

PERMA-TITE GOLD SINGLE CANTILEVER COPING

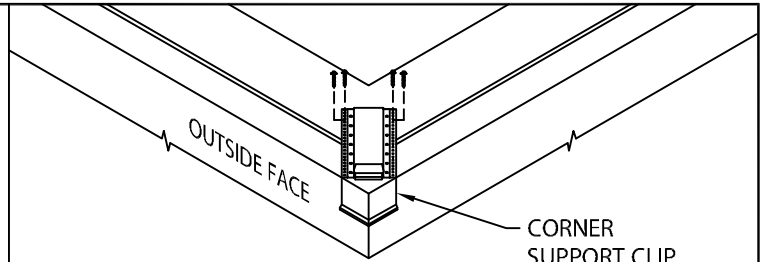
TAPERED VERSION - 3'-0" O.C.

INSTALLATION INSTRUCTIONS

IMPORTANT: Prior to installation, read instructions carefully.

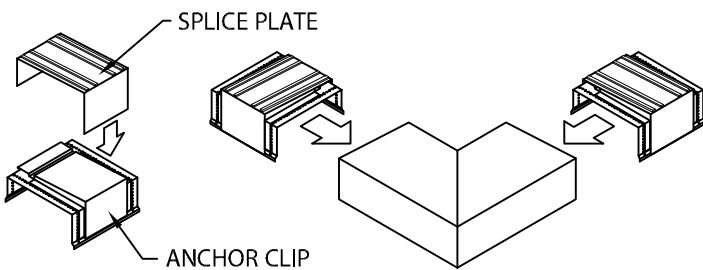
NOTE: Position roof membrane on top of the wall covering the treated wood nailer(s) or substrate completely. Allow 1/2" minimum excess membrane beyond nailer where applicable. NRCA requirement. Membrane not shown for clarity.

CAUTION: INSTALL MITERS FIRST!



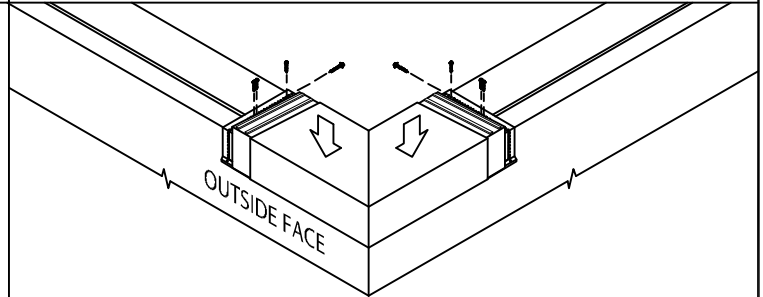
STEP 1 - CORNER SUPPORT CLIPS

LOCATE AND FASTEN ONE GALVANIZED CORNER SUPPORT CLIP TO THE WALL AS SHOWN USING FOUR FASTENERS (PROVIDED).



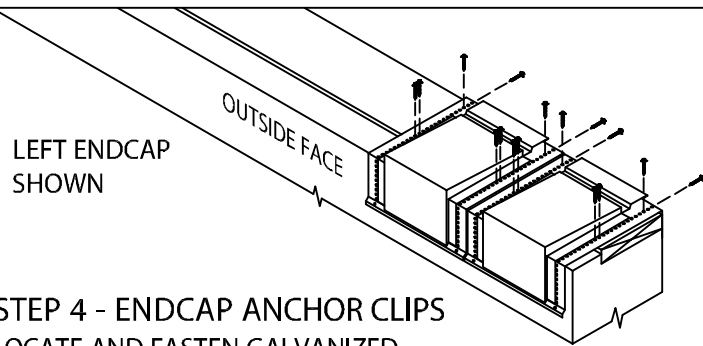
STEP 2 - MITER SPLICE PLATES & ANCHOR CLIPS

POSITION THE SPLICE PLATE IN THE CENTER OF THE ANCHOR CLIP. INSTALL THE SPLICE PLATE AND ANCHOR CLIP ASSEMBLY INTO EACH END OF THE CORNER AS SHOWN



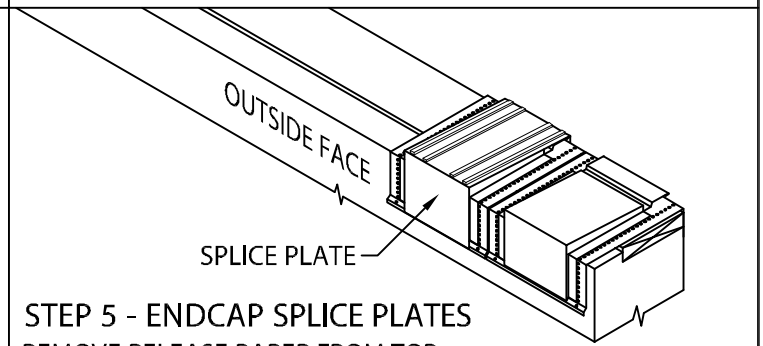
STEP 3 - MITER

PLACE THE CORNER ASSEMBLY INTO POSITION, AND SECURE AT THE EXPOSED EDGE OF THE ANCHOR CLIPS AS PER DETAIL A.



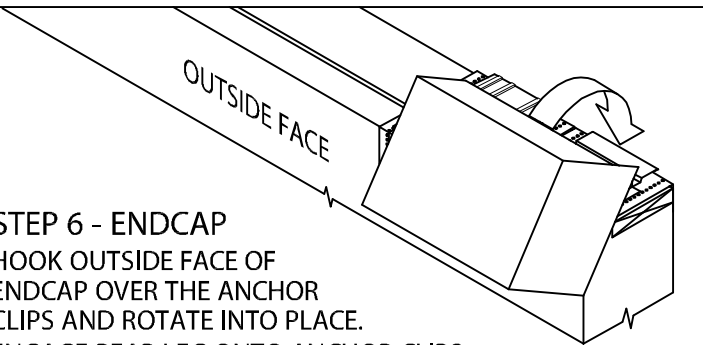
STEP 4 - ENDCAP ANCHOR CLIPS

LOCATE AND FASTEN GALVANIZED ANCHOR CLIPS TO WALL WITH PROVIDED FASTENERS FOR SUBSTRATE (SEE DETAIL A).



STEP 5 - ENDCAP SPLICE PLATES

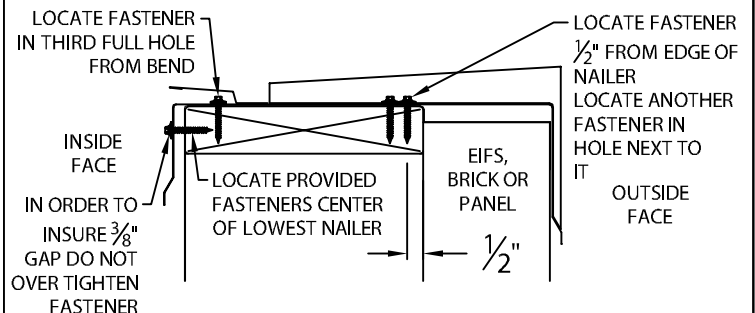
REMOVE RELEASE PAPER FROM TOP OF FACTORY APPLIED SEALANT STRIPS. PLACE SPLICE PLATE ONTO SECOND ANCHOR CLIP AS SHOWN.



STEP 6 - ENDCAP

HOOK OUTSIDE FACE OF ENDCAP OVER THE ANCHOR CLIPS AND ROTATE INTO PLACE. ENGAGE REAR LEG ONTO ANCHOR CLIPS BY PRESSING DOWNWARD UNTIL SNAP LOCK OCCURS.

ANCHOR CLIP FASTENING-DETAIL A



PERMA-TITE GOLD SINGLE CANTILEVER COPING

TAPERED VERSION - 3'-0" O.C.

INSTALLATION INSTRUCTIONS

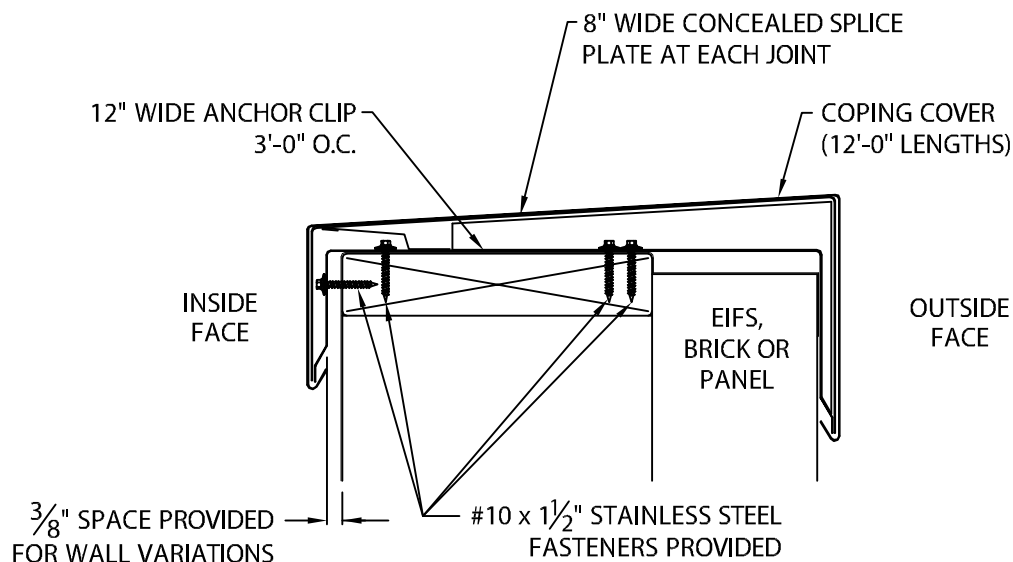
STEP 7 - ANCHOR CLIPS
 LOCATE AND FASTEN GALVANIZED ANCHOR CLIPS TO WALL AT 3'-0" CENTERS WITH PROVIDED FASTENERS FOR SUBSTRATE (SEE DETAIL A).

STEP 8 - SPLICE PLATES
 PLACE SPLICE PLATE ONTO ANCHOR CLIPS AT SPLICE JOINTS, 12'-0" O.C.
 NOTE: REMOVE RELEASE PAPER FROM SEALANT STRIPS.

STEP 9 - COPING
 HOOK OUTSIDE FACE OF COPING OVER THE ANCHOR CLIPS AND ROTATE INTO PLACE. ENGAGE REAR LEG ONTO ANCHOR CLIPS BY PRESSING DOWNWARD UNTIL SNAP LOCK OCCURS.

STEP 10 - COMPLETION
 CONTINUE INSTALLING COPING WITH A 3/8" SPACE AT SPLICE JOINTS TO ALLOW FOR THERMAL EXPANSION. FIELD CUT WHERE NECESSARY USING FINE TOOTH HACKSAW OR SNIPS.
 NOTE: REMOVE PROTECTIVE FILM IMMEDIATELY.

TYPICAL COPING INSTALLATION



U.S. PATENT # 8,978,317 B1

PERMA-TITE GOLD CANTILEVER COPING

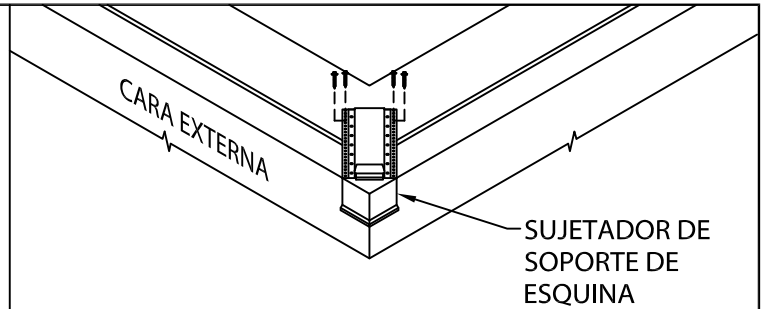
TAPERED VERSION - 3'-0" O.C.

INSTRUCCIONES DE INSTALACIÓN

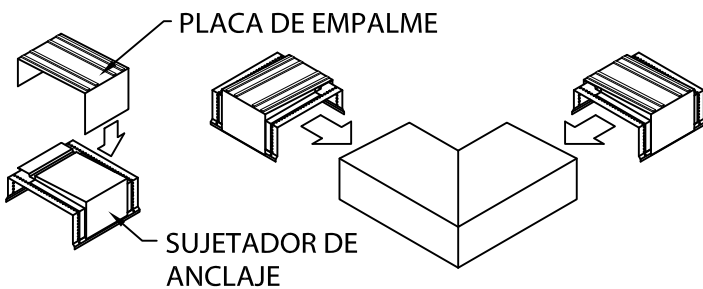
IMPORTANTE: ANTES DE LA INSTALACIÓN, LEA DETENIDAMENTE LAS INSTRUCCIONES.

NOTA: COLOQUE LA MEMBRANA DE TECHO SOBRE LA PARED CUBRIENDO LA CLAVADORA DE MADERA TRATADA O SUSTRATO COMPLETAMENTE. DEJE 1/2" MÍNIMO DE MEMBRANA EXCEDENTE MÁS ALLÁ DE LA CLAVADORA DE MADERA TRATADA COMO CORRESPONDA. REQUERIMIENTO DE NRCA. LA MEMBRANA NO SE MUESTRA POR CLARIDAD.

PRECAUCIÓN: INSTALE LOS INGLETES PRIMERO

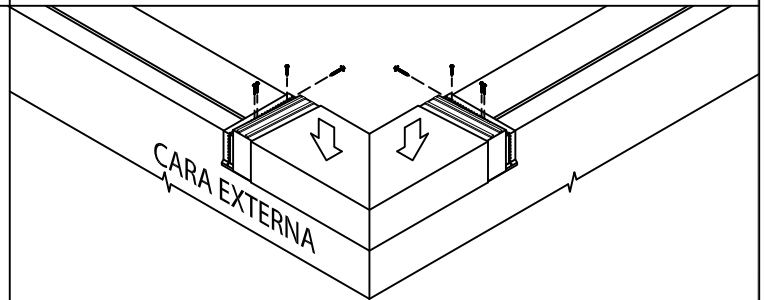


PASO 1 - SUJETADORES DE SOPORTE DE ESQUINA
UBIQUE Y ATORNILLE LOS SUJETADORES DE SOPORTE DE ESQUINA GALVANIZADOS A LA PARED.



PASO 2 - PLACAS DE EMPALME DE INGLETE Y SUJETADORES DE ANCLAJE

COLOQUE LA PLACA DE EMPALME EN EL CENTRO DEL SUJETADOR DE ANCLAJE. INSTALE LA PLACA DE EMPALME Y EL ENSAMBLE DE SUJETADOR DE ANCLAJE EN CADA EXTREMO DE LA ESQUINA COMO SE MUESTRA



PASO 3 - INGLETE

COLOQUE EL ENSAMBLE DE ESQUINA EN SU POSICIÓN Y ASEGURE EN EL BORDE EXPUESTO DE LOS SUJETADORES DE ANCLAJE DE ACUERDO CON EL DETALLE A.

TAPA DE EXTREMO IZQUIERDA MOSTRADA

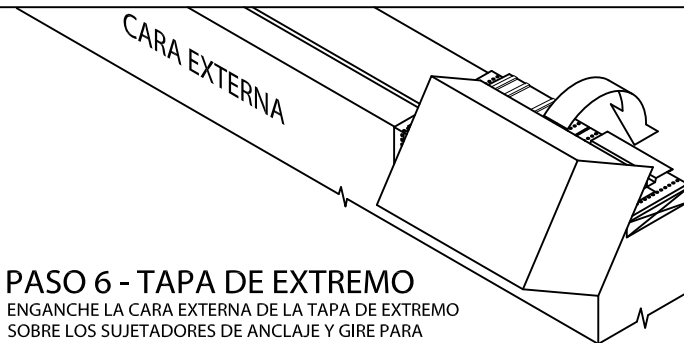
PASO 4 - SUJETADORES DE ANCLAJE DE TAPA DE EXTREMO

UBIQUE Y ATORNILLE LOS SUJETADORES DE ANCLAJE GALVANIZADOS A LA PARED CON LOS TORNILLOS SUMINISTRADOS PARA SUSTRATO (VER DETALLE A).

PLACA DE EMPALME

PASO 5 - PLACAS DE EMPALME DE TAPA DE EXTREMO

QUITE EL PAPEL ADHERENTE DE LA PARTE SUPERIOR DE LAS TIRAS DE SELLADOR APLICADAS EN FÁBRICA. COLOQUE LA PLACA DE EMPALME SOBRE EL SEGUNDO SUJETADOR DE ANCLAJE COMO SE MUESTRA.



PASO 6 - TAPA DE EXTREMO

ENGANCHE LA CARA EXTERNA DE LA TAPA DE EXTREMO SOBRE LOS SUJETADORES DE ANCLAJE Y GIRE PARA ENSAMBLAR EN SU LUGAR. ENGANCHE LA PATA TRASERA EN LOS SUJETADORES DE ANCLAJE PRESIONANDO HACIA ABAJO HASTA QUE QUEDE ABROCHADO.

ATORNILLADO DEL SUJETADOR DE ANCLAJE - DETALLE A

UBIQUE EL TORNILLO EN EL TERCER AGUJERO COMPLETO DEL DOBLEZ

CARA INTERNA

PARA ASEGURAR UN ESPACIO DE 3/8" NO SOBRE ATORNILLE

UBIQUE EL TORNILLO EN EL CENTRO DE LA CLAVADORA MAS BAJA

1/2"

UBIQUE EL TORNILLO 1/2" DEL FIN DE LA CLAVADORA COLOQUE EL SIGUIENTE TORNILLO EN EL PROXIMO AGUJERO

CARA EXTERNA



Teléfono: 800-558-2162
Fax: 800-373-9156
www.metalera.com

FECHA: 03/31/15

DIB. POR: JJC

REV. POR: SAK

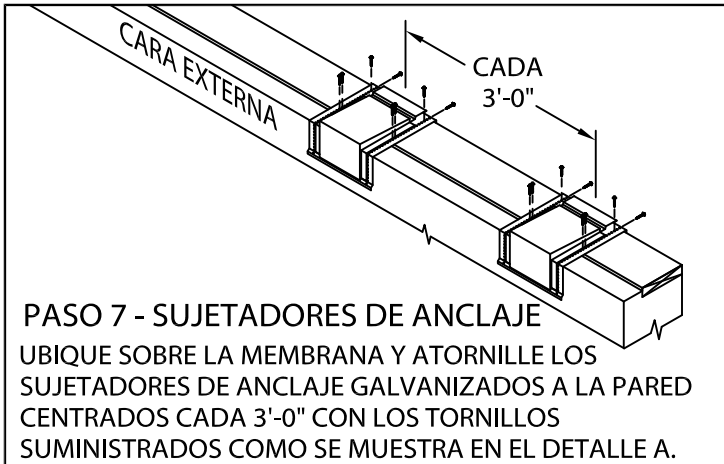
HOJA Núm. 1 DE 2

DBJO Núm. 11111-19394 C

PERMA-TITE GOLD CANTILEVER COPING

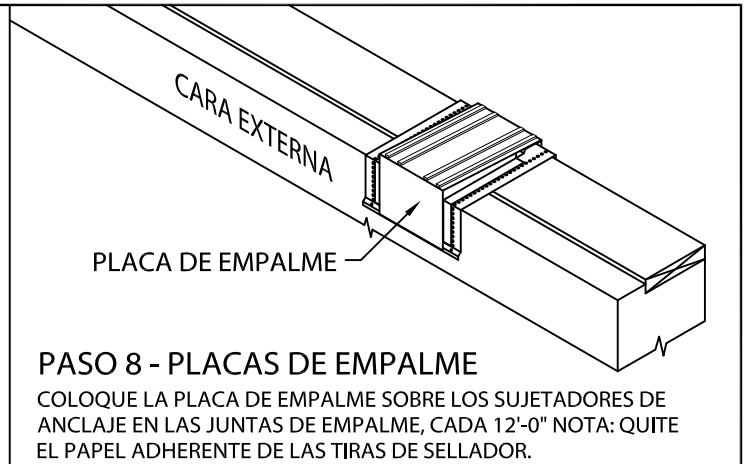
TAPERED VERSION - 3'-0" O.C.

INSTRUCCIONES DE INSTALACIÓN



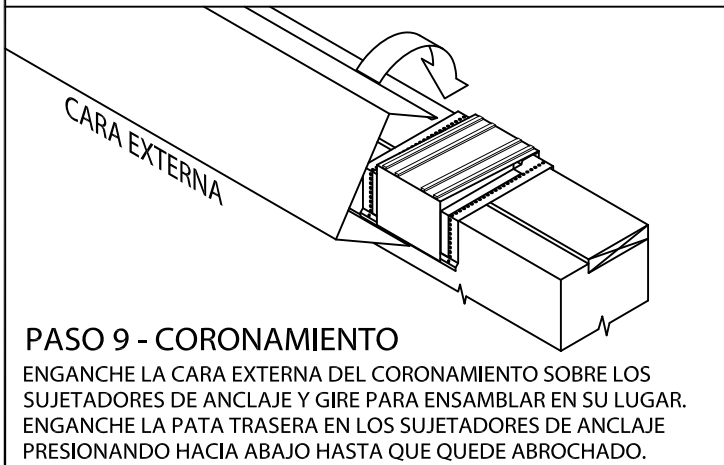
PASO 7 - SUJETADORES DE ANCLAJE

UBIQUE SOBRE LA MEMBRANA Y ATORNILLE LOS SUJETADORES DE ANCLAJE GALVANIZADOS A LA PARED CENTRADOS CADA 3'-0" CON LOS TORNILLOS SUMINISTRADOS COMO SE MUESTRA EN EL DETALLE A.



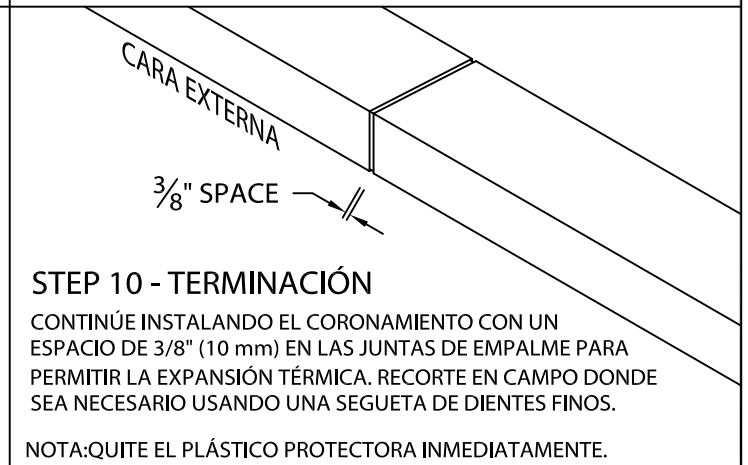
PASO 8 - PLACAS DE EMPALME

COLOQUE LA PLACA DE EMPALME SOBRE LOS SUJETADORES DE ANCLAJE EN LAS JUNTAS DE EMPALME, CADA 12'-0" NOTA: QUITA EL PAPEL ADHERENTE DE LAS TIRAS DE SELLADOR.



PASO 9 - CORONAMIENTO

ENGANCHE LA CARA EXTERNA DEL CORONAMIENTO SOBRE LOS SUJETADORES DE ANCLAJE Y GIRE PARA ENSAMBLAR EN SU LUGAR. ENGANCHE LA PATA TRASERA EN LOS SUJETADORES DE ANCLAJE PRESIONANDO HACIA ABAJO HASTA QUE QUEDE ABROCHADO.

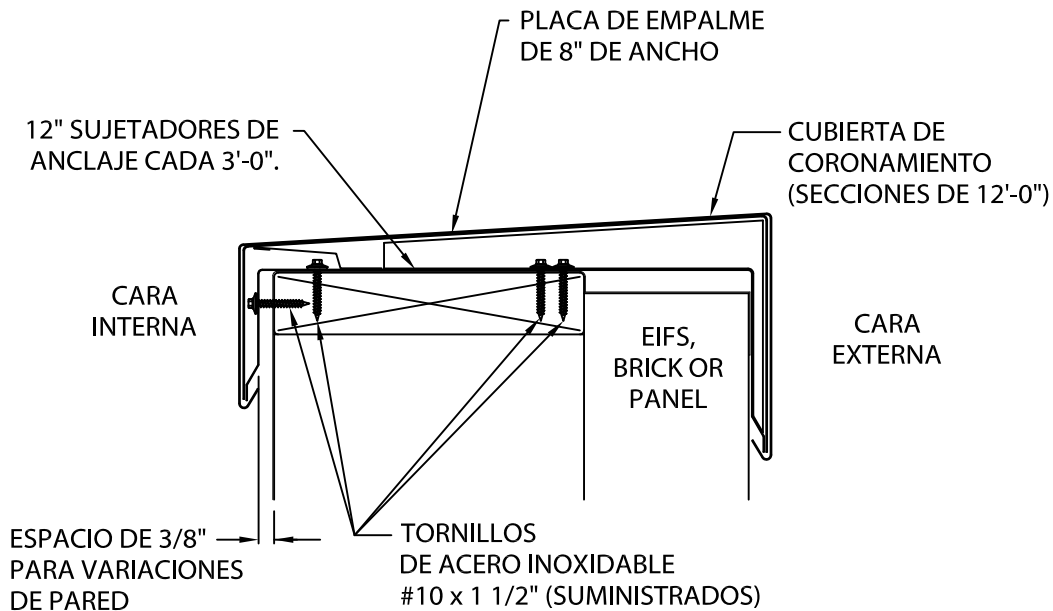


STEP 10 - TERMINACIÓN

CONTINÚE INSTALANDO EL CORONAMIENTO CON UN ESPACIO DE 3/8" (10 mm) EN LAS JUNTAS DE EMPALME PARA PERMITIR LA EXPANSIÓN TÉRMICA. RECORTE EN CAMPO DONDE SEA NECESARIO USANDO UNA SEGUETA DE DIENTES FINOS.

NOTA: QUITA EL PLÁSTICO PROTECTORA INMEDIATAMENTE.

INSTALACIÓN TÍPICA DEL CORONAMIENTO



U.S. PATENT # 8,978,317 B1