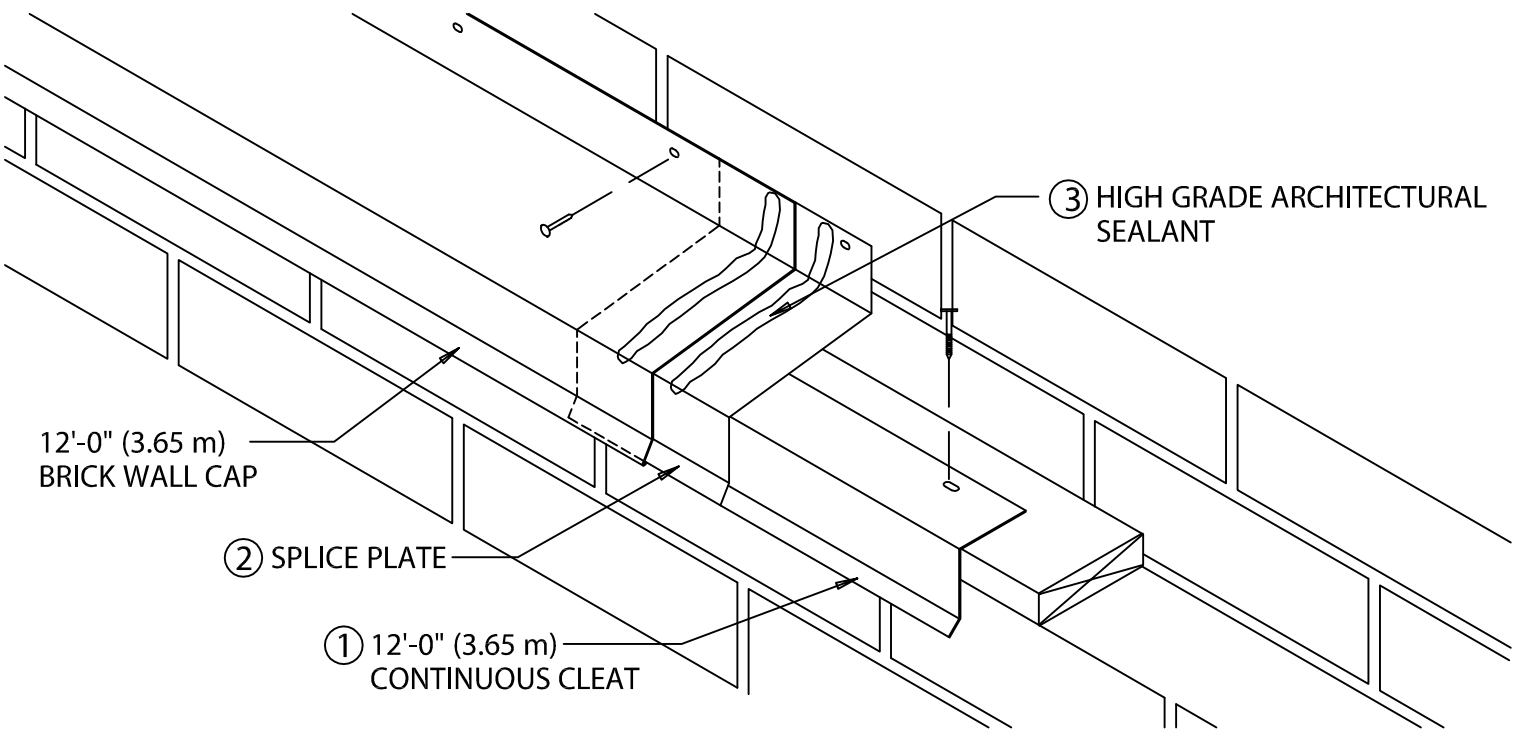


# BRICK / WALL CAP

## INSTALLATION INSTRUCTIONS

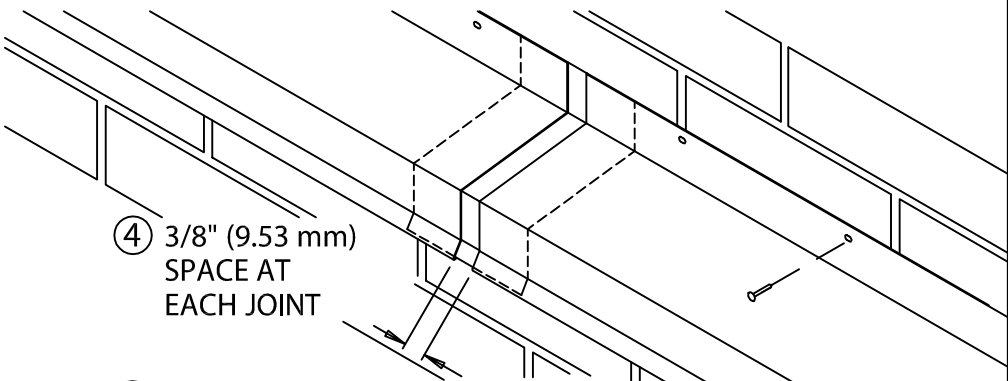
NOTE : INSTALL MITERS FIRST



STEP ① - POSITION AND FASTEN CONTINUOUS CLEAT 12" (304.8 mm) O.C. AS SHOWN WITH APPROPRIATE FASTENERS.

STEP ② - LOCATE AND FASTEN 8" (203.2 mm) WIDE SPLICE PLATES AT EACH JOINT.

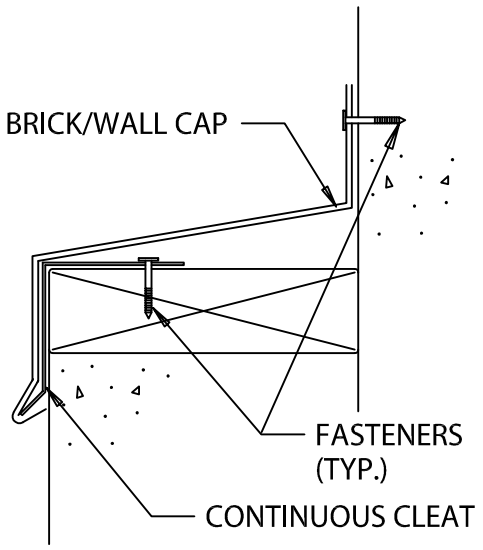
STEP ③ - APPLY BEADS OF HIGH GRADE ARCHITECTURAL SEALANT (BY OTHERS) TO SPLICE PLATES AS SHOWN.



STEP ④ - HOOK DRIP EDGE OF EACH BRICK/WALL CAP ONTO CONTINUOUS CLEAT, ROTATE INTO PLACE, AND FASTEN WITH APPROPRIATE FASTENERS. CONTINUE BY INSTALLING BRICK/WALL CAP SECTIONS AND SPLICE PLATES, ALLOWING A 3/8" (9.53 mm) SPACE AS SHOWN. FIELD CUT AS NECESSARY.

CAUTION REMOVE PROTECTIVE FILM IMMEDIATELY AFTER INSTALLATION. INSTALLERS SHALL WEAR PROTECTIVE EYEWEAR TO PREVENT INJURY.

### TYPICAL INSTALLATION



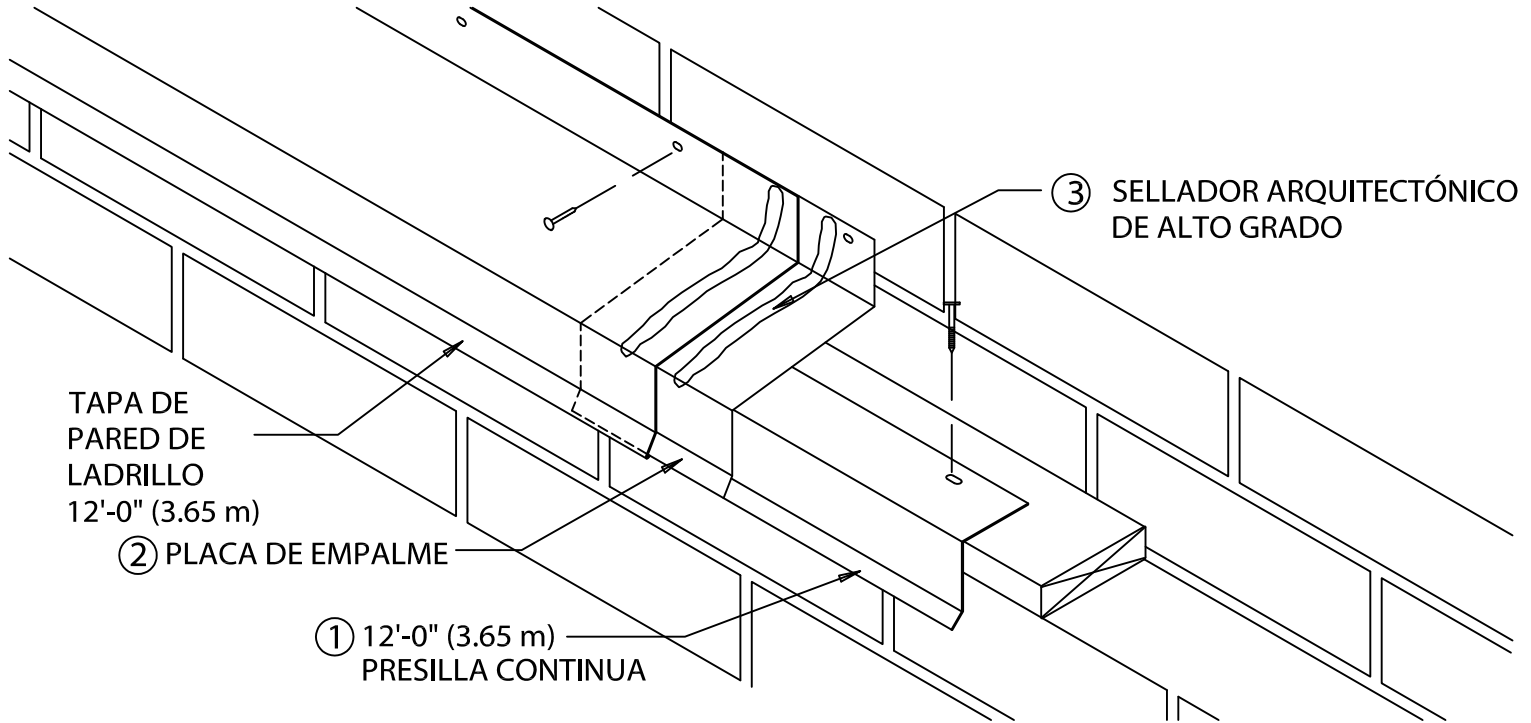
Phone: 800-558-2162  
 Fax: 800-373-9156  
 www.metalera.com

DATE: 09/15/05  
 DRN BY: JJC  
 CKD BY: SAK

SHT.# \_\_\_ OF \_\_\_  
 DWG# 11114-1548

A

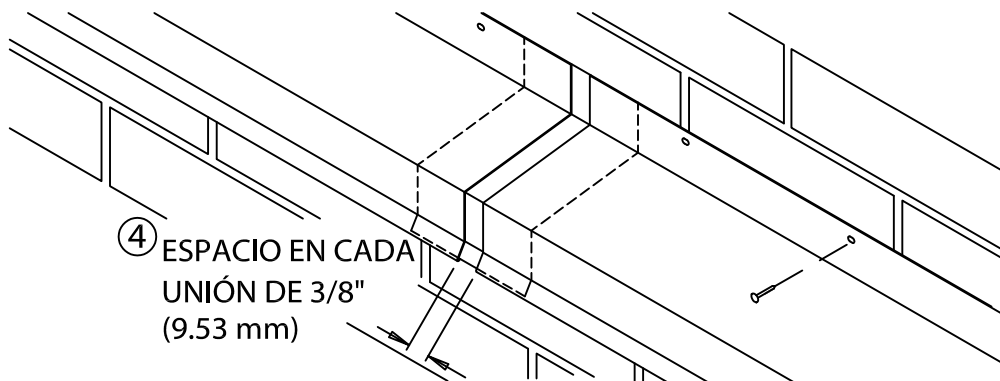
NOTA: INSTALE LOS INGLETES PRIMERO



PASO ① - COLOQUE Y ATORNILLE LA PRESILLA CONTINUA CADA 12" (304.8 mm) COMO SE MUESTRA CON TORNILLOS APROPIADOS.

PASO ② - UBIQUE Y ATORNILLE LAS PLACAS DE EMPALME DE 8" (203.2 mm) DE ANCHO EN CADA UNIÓN.

PASO ③ - APLIQUE TIRAS DE SELLADOR ARQUITECTÓNICO DE ALTO GRADO (POR TERCEROS) A LAS PLACAS DE EMPALME COMO SE MUESTRA.



PASO ④ - ENGANCHE EL BORDE DE ESCURRIMIENTO DE CADA TAPA DE LADRILLO/PARED SOBRE LA PRESILLA CONTINUA, GIRE PARA ENSAMBLAR EN SU LUGAR Y ATORNILLE CON TORNILLOS ADECUADOS. CONTÍNEE INSTALANDO LAS SECCIONES DE TAPA DE LADRILLO/PARED Y PLACAS DE EMPALME DEJANDO UN ESPACIO DE 3/8" (9.53 mm) COMO SE MUESTRA. CORTE EN CAMPO SEGÚN SEA NECESARIO.

PRECAUCIÓN: QRITE EL PLÁSTICO PROTECTOR INMEDIATAMENTE DESPUÉS DE LA INSTALACIÓN. LOS INSTALADORES DEBEN USAR GAFAS DE PROTECCIÓN DE LA VISTA PARA PREVENIR LESIONES.

### INSTALACIÓN TÍPICA

