

# CREATIVE DESIGN CORNICE COPING

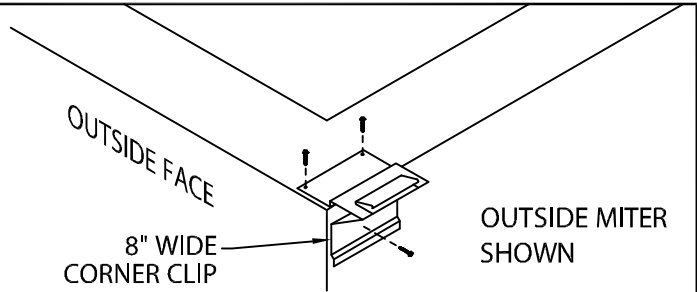
3'-0" O.C.

## INSTALLATION INSTRUCTIONS

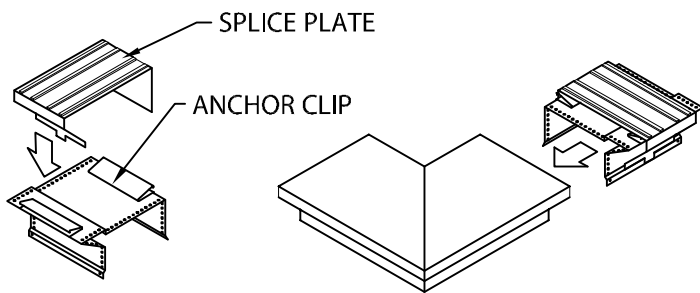
**IMPORTANT:** Prior to installation, read instructions carefully.

**NOTE:** Position roof membrane on top of the wall covering the treated wood nailer(s) or substrate completely. Allow 1/2" minimum excess membrane beyond nailer where applicable. NRCA requirement. Not shown for clarity.

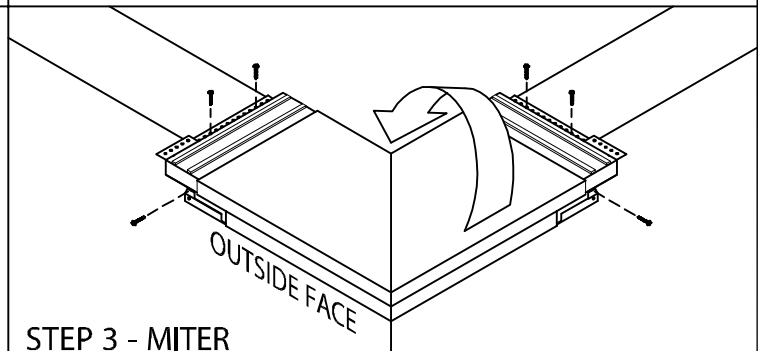
**CAUTION:** INSTALL MITERS FIRST!



**STEP 1 - CORNER SUPPORT CLIPS**  
LOCATE AND FASTEN ONE 8" WIDE GALVANIZED CORNER SUPPORT CLIP TO ONE SIDE OF WALL.

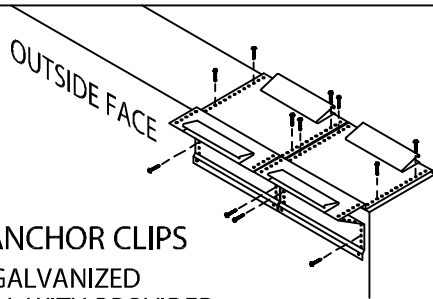


**STEP 2 - MITER SPLICE PLATES & ANCHOR CLIPS**  
POSITION THE SPLICE PLATE IN THE CENTER OF THE ANCHOR CLIP. INSTALL THE SPLICE PLATE AND ANCHOR CLIP ASSEMBLY HALFWAY INTO EACH END OF THE CORNER AS SHOWN.

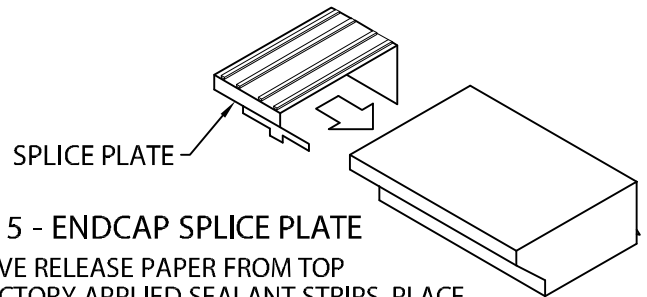


**STEP 3 - MITER**  
HOOK OUTSIDE FACE OF MITER ASSEMBLY ONTO CORNER CLIP AND ROTATE INTO PLACE. SECURE AT THE EXPOSED EDGE OF THE ANCHOR CLIP AS PER DETAIL A.

LEFT ENDCAP SHOWN

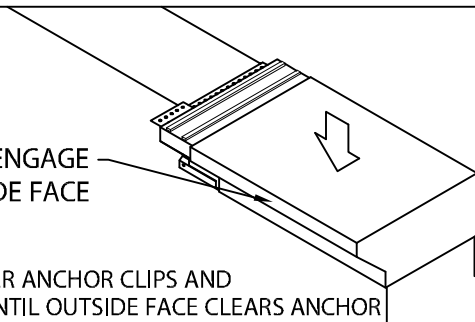


**STEP 4 - ENDCAP ANCHOR CLIPS**  
LOCATE AND FASTEN GALVANIZED ANCHOR CLIPS TO WALL WITH PROVIDED FASTENERS FOR SUBSTRATE (SEE DETAIL A).

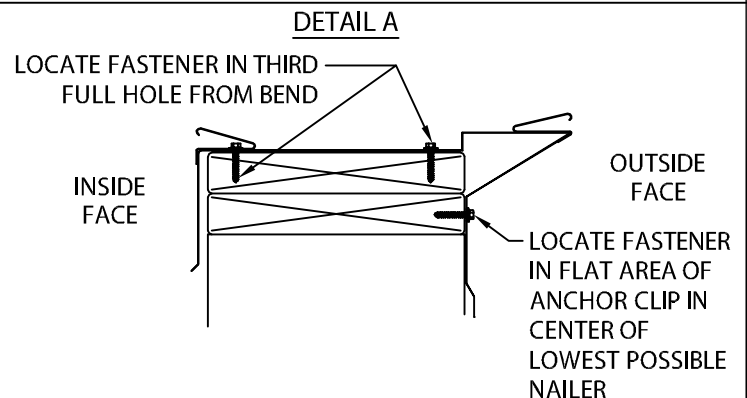


**STEP 5 - ENDCAP SPLICE PLATE**  
REMOVE RELEASE PAPER FROM TOP OF FACTORY APPLIED SEALANT STRIPS. PLACE SPLICE PLATE HALFWAY INTO ENDCAP AS SHOWN.

FIRST ENGAGE OUTSIDE FACE



**STEP 6 - ENDCAP**  
POSITION COPING OVER ANCHOR CLIPS AND PRESS DOWNWARD UNTIL OUTSIDE FACE CLEARS ANCHOR CLIPS. ENGAGE OUTSIDE FACE BY PUSHING DOWNWARD ON FRONT EDGE UNTIL SNAP LOCK OCCURS. THEN ENGAGE INSIDE FACE BY PUSHING DOWNWARD ON BACK EDGE UNTIL SNAP LOCK OCCURS.



# CREATIVE DESIGN CORNICE COPING

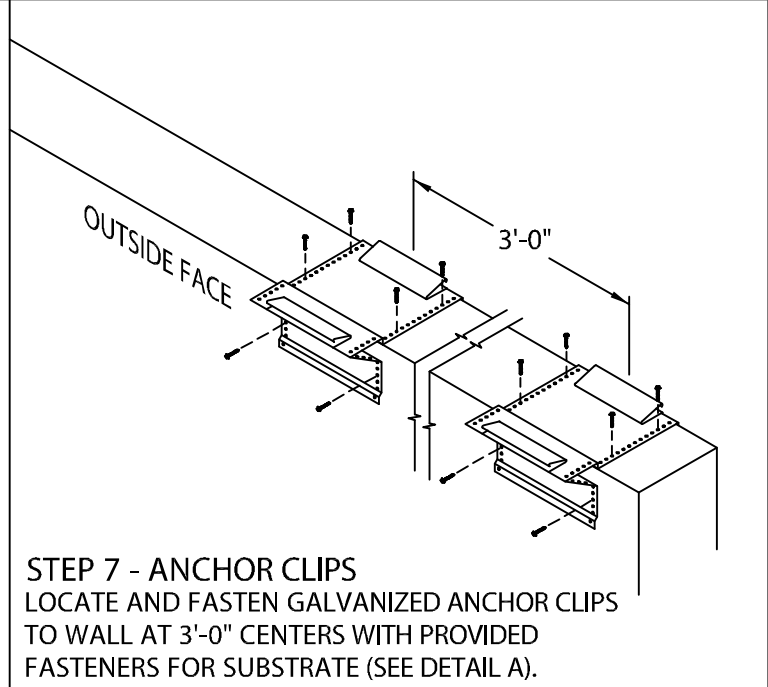
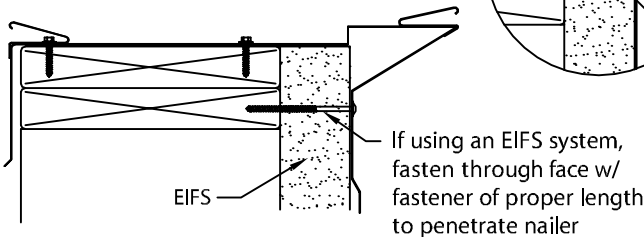
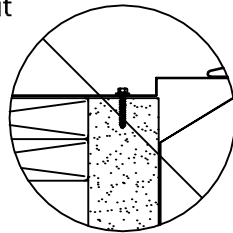
3'-0" O.C.

## INSTALLATION INSTRUCTIONS

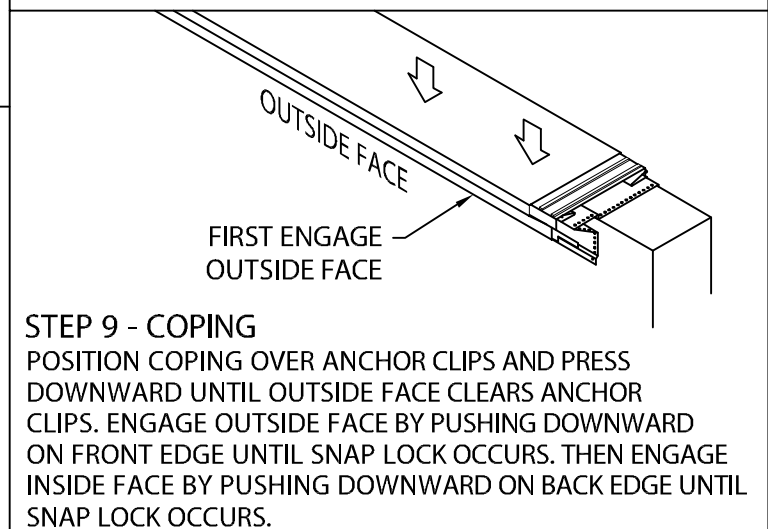
### INSTALLATION NOTES:

1) Installing contractor shall check as-built conditions, including nailer attachment, and verify the manufacturer's coping details for accuracy to fit the wall assembly prior to fabrication.

2) Fasteners must be corrosion resistant and rated for a minimum 250# pullout force for the substrate that is being used.



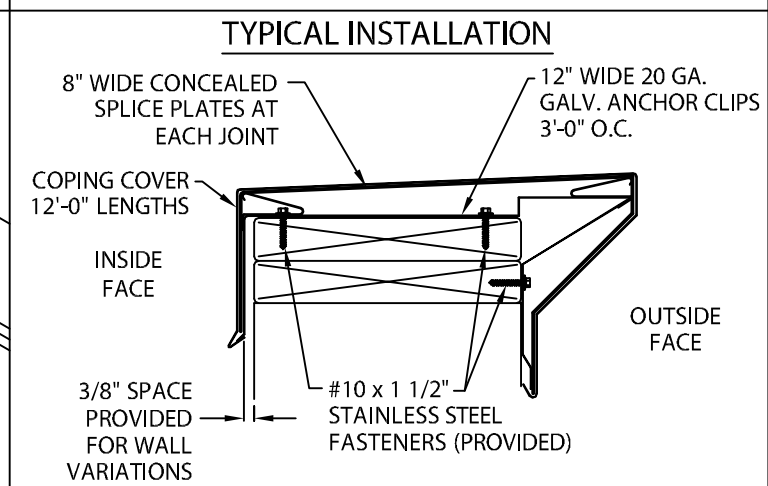
**STEP 7 - ANCHOR CLIPS**  
LOCATE AND FASTEN GALVANIZED ANCHOR CLIPS TO WALL AT 3'-0" CENTERS WITH PROVIDED FASTENERS FOR SUBSTRATE (SEE DETAIL A).



**STEP 9 - COPING**  
POSITION COPING OVER ANCHOR CLIPS AND PRESS DOWNWARD UNTIL OUTSIDE FACE CLEARS ANCHOR CLIPS. ENGAGE OUTSIDE FACE BY PUSHING DOWNWARD ON FRONT EDGE UNTIL SNAP LOCK OCCURS. THEN ENGAGE INSIDE FACE BY PUSHING DOWNWARD ON BACK EDGE UNTIL SNAP LOCK OCCURS.

### STEP 8 - SPLICE PLATES

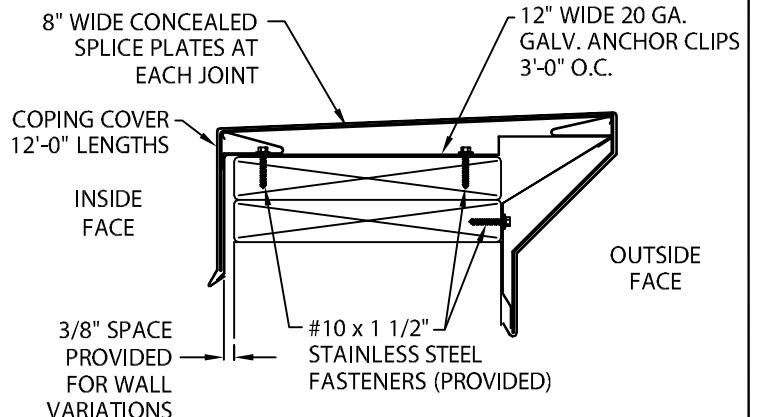
REMOVE RELEASE PAPER FROM TOP OF FACTORY APPLIED SEALANT STRIPS. PLACE SPLICE PLATE HALFWAY INTO ONE END OF 12'-0" LENGTH OF COPING AS SHOWN.



### STEP 10 - COMPLETION

CONTINUE INSTALLING COPING WITH A 3/8" SPACE AT SPLICE JOINTS TO ALLOW FOR THERMAL EXPANSION. FIELD CUT WHERE NECESSARY USING FINE TOOTH HACKSAW OR SNIPS. NOTE: REMOVE PROTECTIVE FILM IMMEDIATELY.

### TYPICAL INSTALLATION



# CREATIVE DESIGN CORNICE COPING

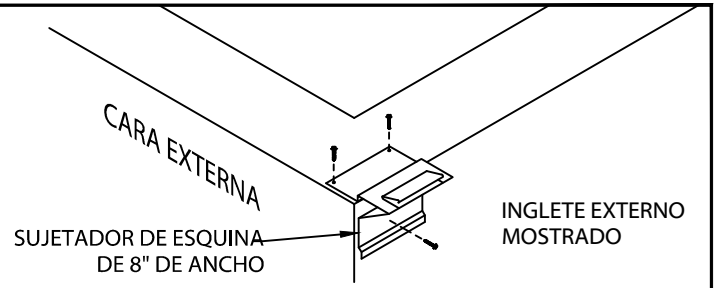
3'-0" O.C.

## INSTRUCCIONES DE INSTALACIÓN

**IMPORTANTE:** Antes de la instalación, lea detenidamente las instrucciones.

**NOTA:** Coloque la membrana de techo sobre la pared cubriendo la clavadora de madera tratada o sustrato completamente. Deje 1/2" mínimo de membrana excedente más allá de la clavadora de madera tratada como corresponda. Requerimiento de NRCA. Membrana de techo no mostrada por claridad.

**PRECAUCIÓN:** ¡INSTALE LOS INGLETES PRIMERO!



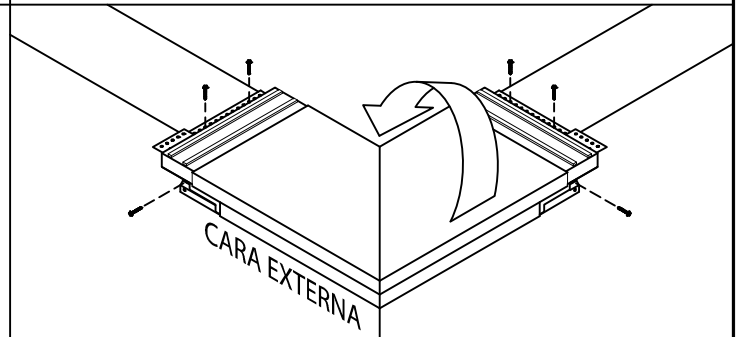
### PASO 1 - SUJETADORES DE SOPORTE DE ESQUINA

UBIQUE Y ATORNILLE EL SUJETADOR DE SOPORTE DE ESQUINA GALVANIZADO DE 8" DE ANCHO A UN LADO DE LA PARED.



### PASO 2 - PLACAS DE EMPALME DE INGLETE Y SUJETADORES DE ANCLAJE

COLOQUE LA PLACA DE EMPALME EN EL CENTRO DEL SUJETADOR DE ANCLAJE. INSTALE LA PLACA DE EMPALME Y EL SUJETADOR DE ANCLAJE HASTA LA MITAD EN CADA EXTREMO DE LA ESQUINA COMO SE MUESTRA.



### PASO 3 - INGLETE

ENGANCHE LA CARA EXTERNA DEL INGLETE SOBRE EL SUJETADOR DE ESQUINA Y GIRE PARA ENSAMBLAR EN SU LUGAR. ATORNILLE EN EL BORDE EXPUESTO DE LOS SUJETADORES DE ANCLAJE DE ACUERDO CON EL DETALLE A.



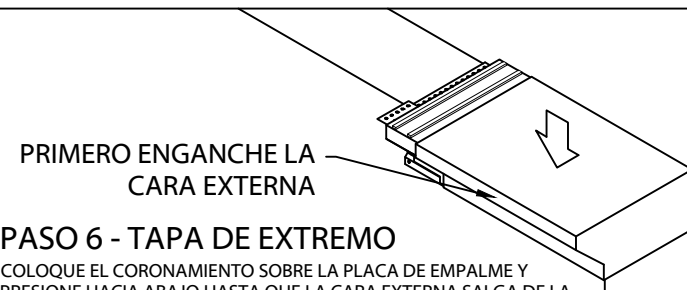
### PASO 4 - SUJETADORES DE ANCLAJE DE TAPA DE EXTREMO

UBIQUE Y ATORNILLE LOS SUJETADORES DE ANCLAJE GALVANIZADOS A LA PARED CON LOS TORNILLOS SUMINISTRADOS PARA SUSTRATO (VER DETALLE A).



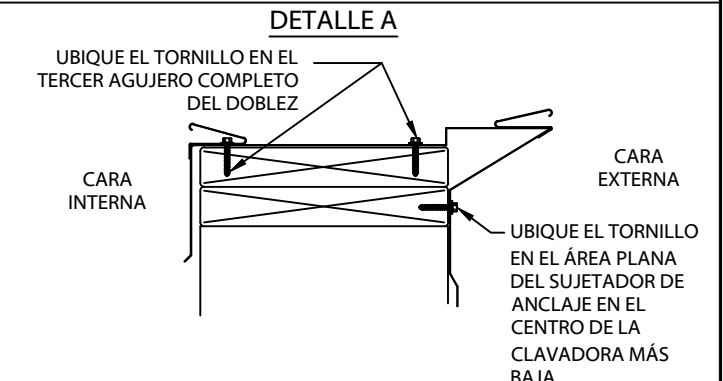
### PASO 5 - PLACA DE EMPALME DE TAPA DE EXTREMO

QUITE EL PAPEL ADHERENTE DE LA PARTE SUPERIOR DE LAS TIRAS DE SELLADOR APLICADAS DE FÁBRICA. COLOQUE LA PLACA DE EMPALME A LA MITAD DE LA TAPA DE EXTREMO SEGÚN SE MUESTRA.



### PASO 6 - TAPA DE EXTREMO

COLOQUE EL CORONAMIENTO SOBRE LA PLACA DE EMPALME Y PRESIONE HACIA ABAJO HASTA QUE LA CARA EXTERNA SALGA DE LA PLACA DE EMPALME. ENGANCHE LA CARA EXTERNA EMPUJANDO HACIA ABAJO SOBRE EL BORDE FRONTAL HASTA QUE QUEDE ABROCHADO. LUEGO ENGANCHE LA CARA INTERNA EMPUJANDO HACIA ABAJO SOBRE EL BORDE TRASERO HASTA QUE QUEDE ABROCHADO.



# CREATIVE DESIGN CORNICE COPING

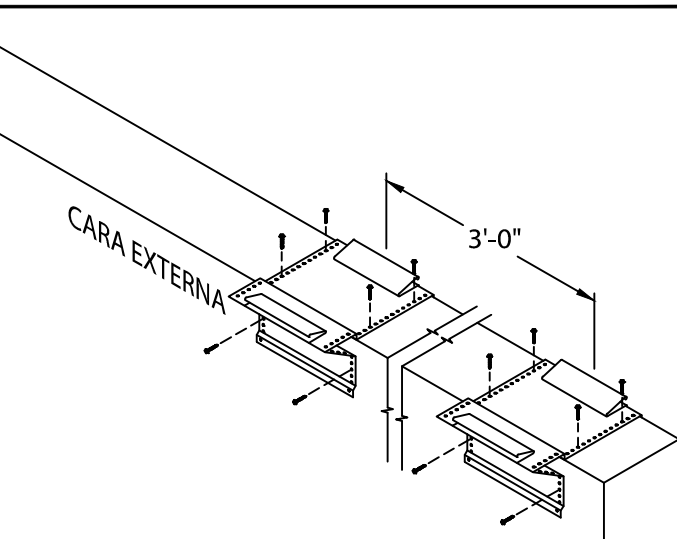
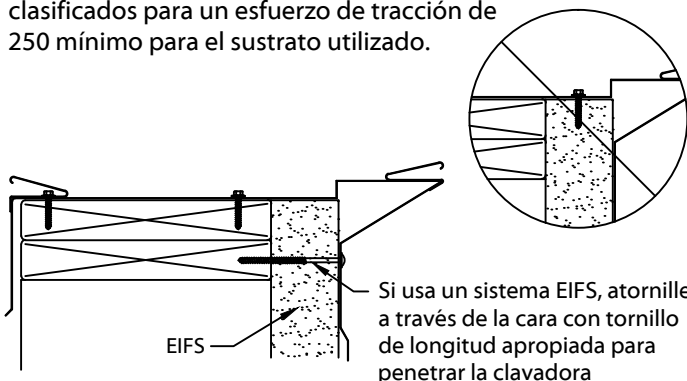
3'-0" O.C.

## INSTRUCCIONES DE INSTALACIÓN

### NOTAS DE INSTALACIÓN:

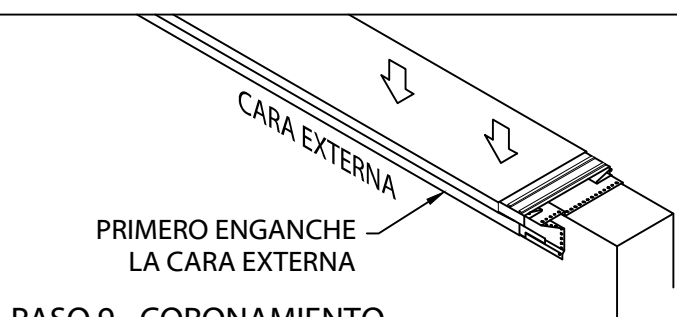
1) El contratista de instalación debe revisar las condiciones de construcción, incluido el atamiento de la clavadora de madera tratada, y debe verificar los detalles del coronamiento del fabricante en cuanto a su exactitud para ajustarse al ensamble de pared antes de su fabricación.

2) Los sujetadores deben ser anticorrosivos y clasificados para un esfuerzo de tracción de 250 mínimo para el sustrato utilizado.



### PASO 7 - SUJETADORES DE ANCLAJE

UBIQUE Y ATORNILLE LOS SUJETADORES DE ANCLAJE GALVANIZADOS A LA PARED CADA A 3'-0" CON LOS TORNILLOS SUMINISTRADOS PARA SUSTRATO (VER DETALLE A).

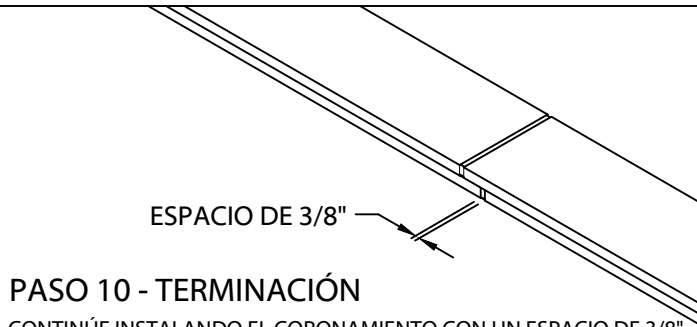


### PASO 9 - CORONAMIENTO

COLOQUE EL CORONAMIENTO SOBRE LAS PLACAS DE EMPALME Y PRESIONE HACIA ABAJO HASTA QUE LA CARA EXTERNA SALGA DE LAS PLACAS DE EMPALME. ENGANCHE LA CARA EXTERNA EMPUJANDO HACIA ABAJO SOBRE EL BORDE FRONTAL HASTA QUE QUEDE ABROCHADO. LUEGO ENGANCHE LA CARA INTERNA EMPUJANDO HACIA ABAJO SOBRE EL BORDE TRASERO HASTA QUE QUEDE ABROCHADO.

### PASO 8 - PLACAS DE EMPALME

QUITE EL PAPEL ADHERENTE DE LA PARTE SUPERIOR DE LAS TIRAS DE SELLADOR APLICADAS EN FÁBRICA. COLOQUE LA PLACA DE EMPALME A LA MITAD EN UN EXTREMO DE 12'-0" DE LARGO DEL CORONAMIENTO COMO SE MUESTRA.



### PASO 10 - TERMINACIÓN

CONTINÚE INSTALANDO EL CORONAMIENTO CON UN ESPACIO DE 3/8" (10 mm) EN LAS JUNTAS DE EMPALME PARA PERMITIR LA EXPANSIÓN TÉRMICA. RECORTE EN CAMPO DONDE SEA NECESARIO USANDO UNA SEGUETA DE DIENTES FINOS. NOTA: QUITE EL PLÁSTICO PROTECTORA INMEDIATAMENTE.

### INSTALACIÓN TÍPICA

