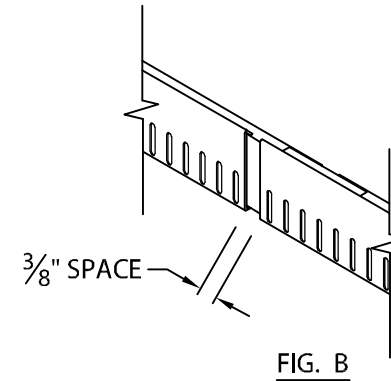
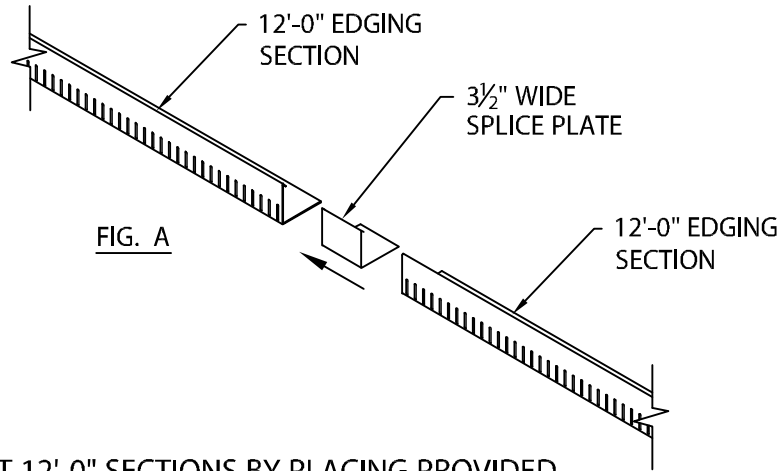


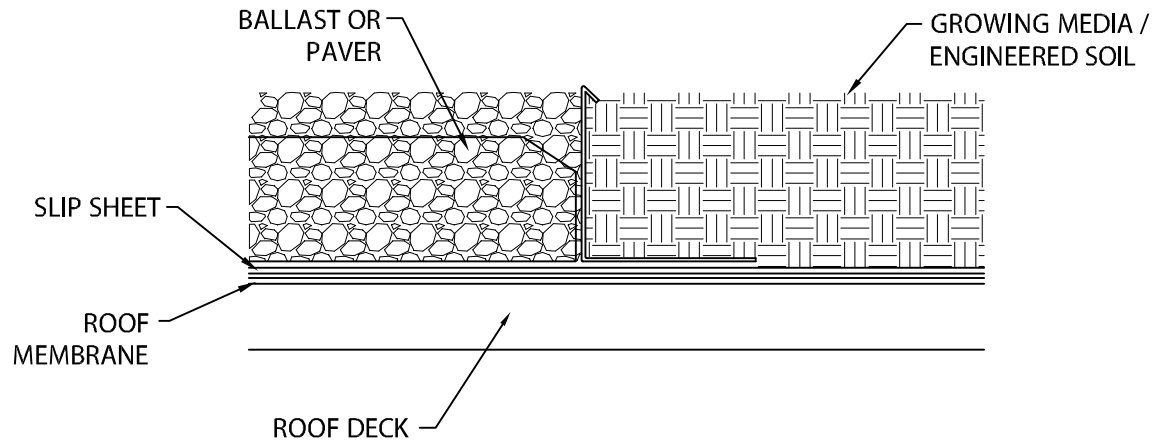
GARDEN-TITE DRAIN BAR

INSTALLATION INSTRUCTIONS



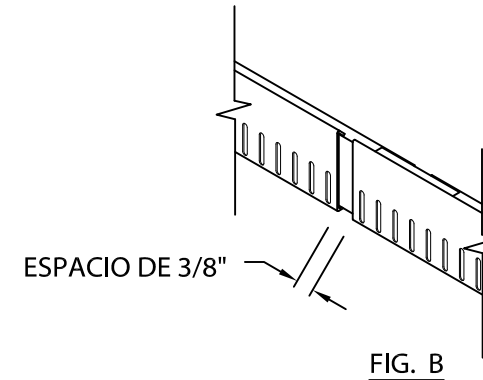
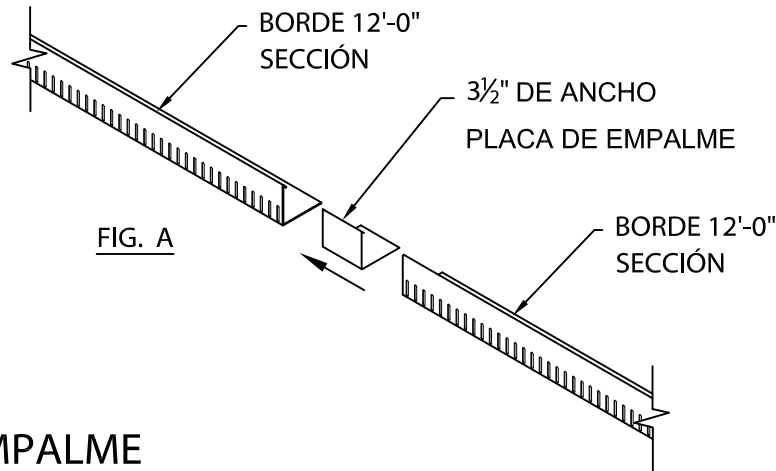
SPLICE PLATES

CONNECT ADJACENT 12'-0" SECTIONS BY PLACING PROVIDED 3 1/2" SPLICE PLATE AT EACH SECTION (FIG A). BE SURE TO LEAVE A 3/8" SPACE BETWEEN EACH DRAIN BAR (FIG. B).



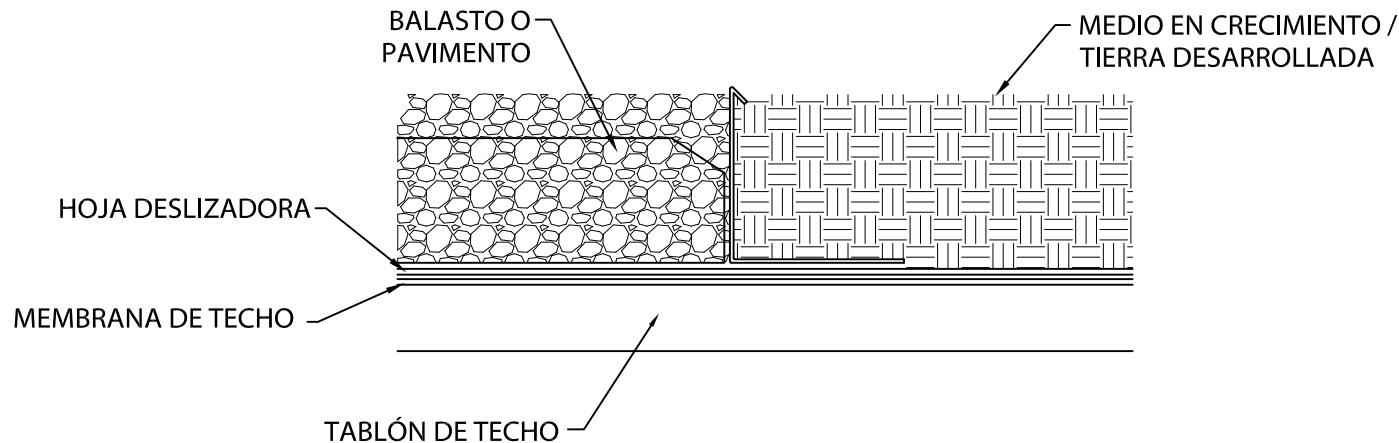
TYPICAL INSTALLATION

THE EDGING SEPARATES THE GROWING MEDIA FROM BALLAST OR PAVERS.



PLACAS DE EMPALME

CONECTE SECCIONES DE 12'-0" ADYACENTES COLOCANDO LA PLACA DE EMPALME DE 3 1/2" SUMINISTRADA EN CADA SECCIÓN (FIG A). ASEGÚRESE DE DEJAR UN ESPACIO DE 3/8" ENTRE CADA BARRA DE DRENAJE (FIG. B).



INSTALACIÓN TÍPICA

EL REBORDE SEPARA LOS MEDIOS EN CRECIMIENTO DEL BALASTO O PAVIMENTO.