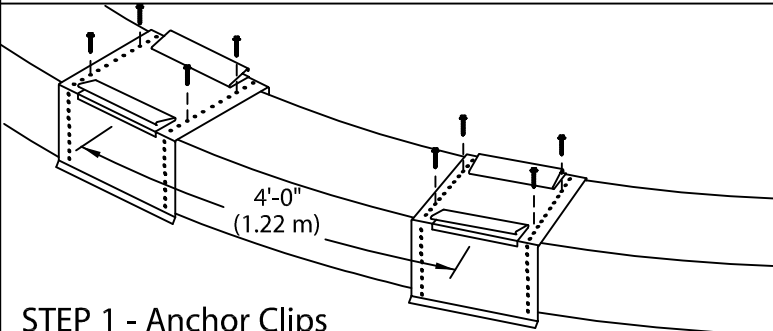


PERMA-TITE RADIUS COPING

EXISTING SLOPE WITH NAILER VERSION - 4'-0" O.C.

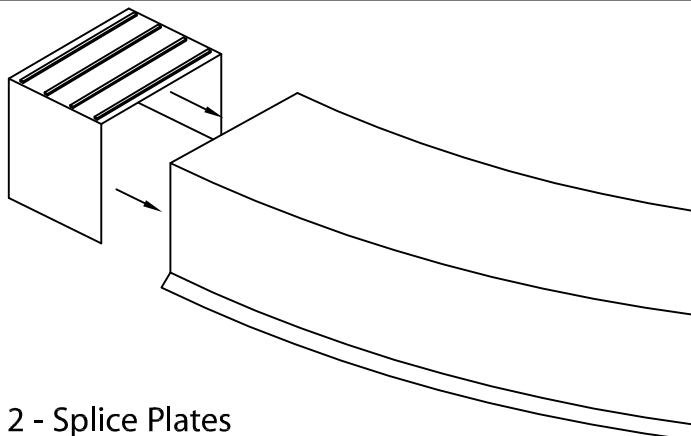
INSTALLATION INSTRUCTIONS

NOTE: Position roof membrane on top of the wall covering the treated wood nailer(s) or substrate completely. Allow 1/2" (13 mm) minimum excess membrane beyond nailer where applicable. NRCA Requirement.



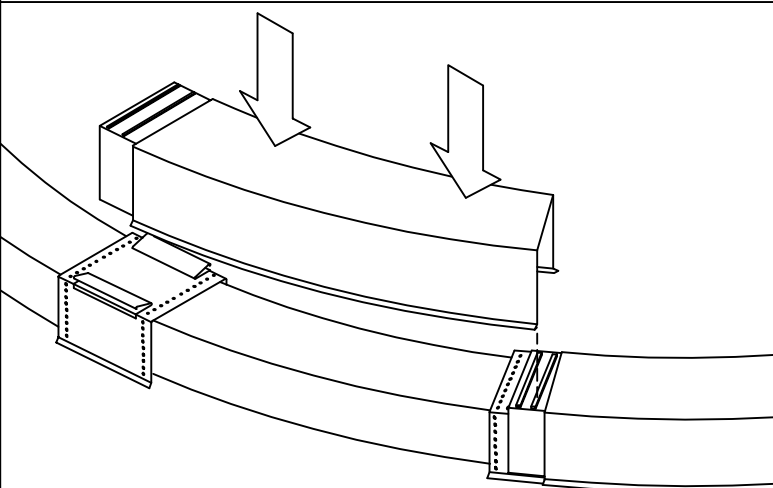
STEP 1 - Anchor Clips

Locate and fasten 8" (203 mm) wide anchor clips at 4'-0" (1.22 m) O.C. with provided fasteners for substrate (see detail A).



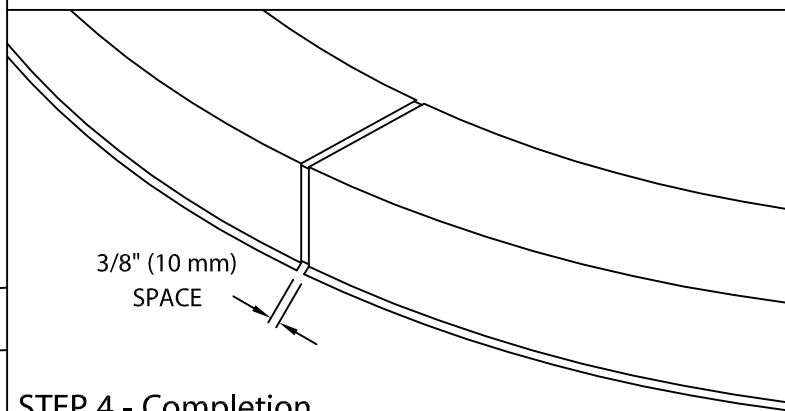
STEP 2 - Splice Plates

Remove release paper from left two sealant strips. Insert splice plate into the right end of radius section.



STEP 3 - Coping Cover

Remove release paper from right two factory applied sealant strips on the splice plate in the coping section. Install 4'-0" (1.22 m) radius coping sections from left to right. Place coping into position and press downward until snap-lock occurs.



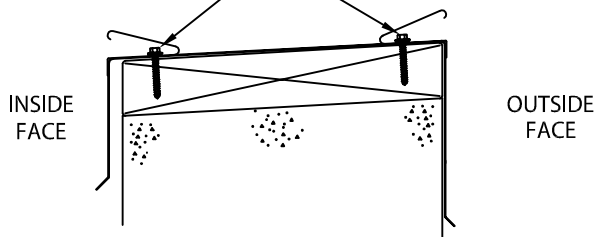
STEP 4 - Completion

Continue installing coping with a 3/8" (10 mm) space at splice joints to allow for thermal expansion. Field cut where necessary using a fine tooth hacksaw or snips.

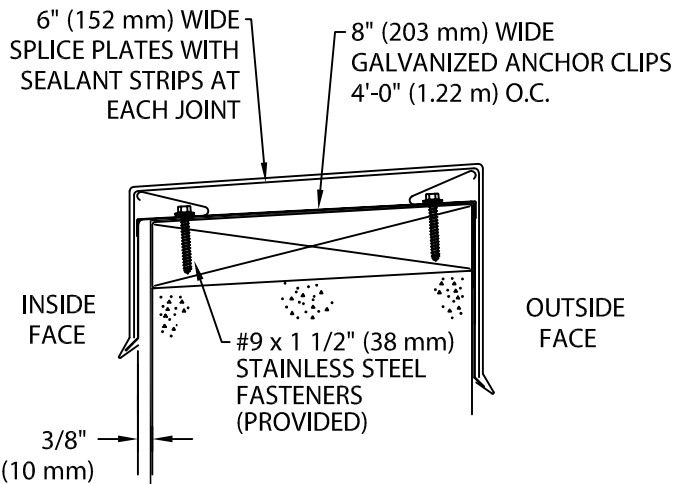
NOTE: REMOVE PROTECTIVE FILM IMMEDIATELY.

ANCHOR CLIP FASTENING-DETAIL A

LOCATE FASTENERS IN THIRD FULL HOLE FROM BEND



TYPICAL COPING INSTALLATION

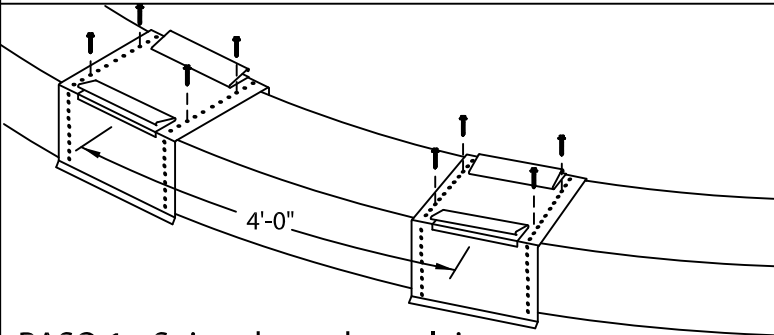


PERMA-TITE RADIUS COPING

EXISTING SLOPE WITH NAILER VERSION - 4'-0" O.C.

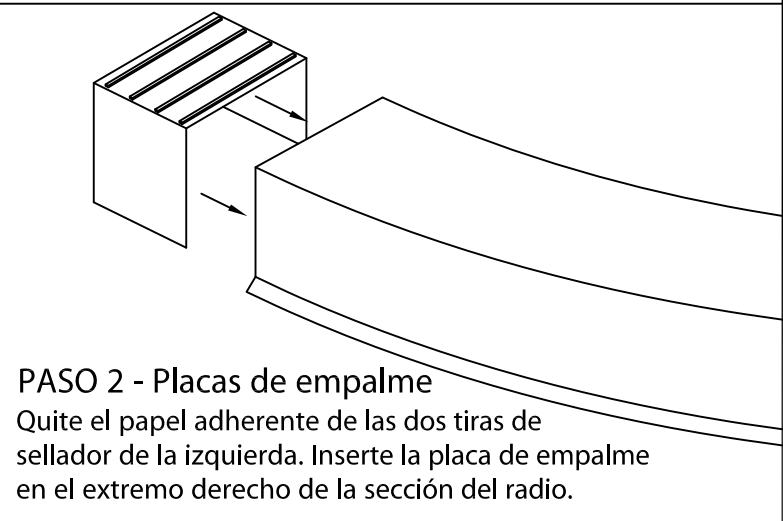
INSTRUCCIONES DE INSTALACIÓN

NOTA: Coloque la membrana de techo sobre la pared cubriendo la clavadora de madera tratada o sustrato completamente. Deje 1/2" (13 mm) mínimo de membrana excedente más allá de la clavadora de madera tratada como corresponda.



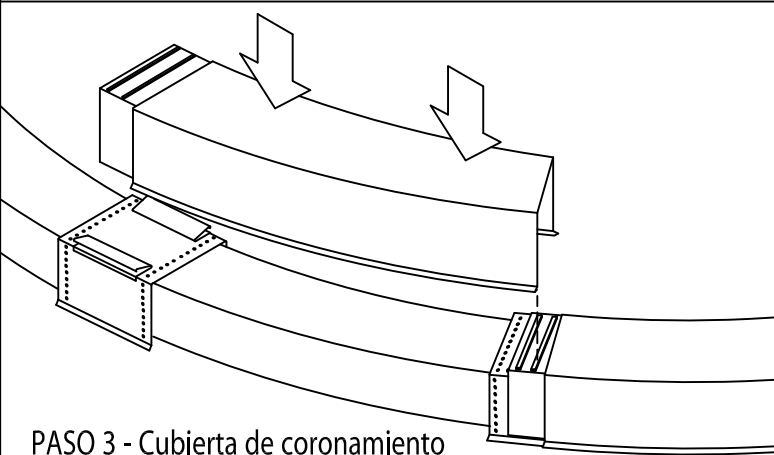
PASO 1 - Sujetadores de anclaje

Ubique y atornille sujetadores de anclaje de 8" (203 mm) de ancho centrados a 4'-0" (1.22 m) con los tornillos suministrados para sustrato usando el tercer agujero completo del doblez (ver detalle A).



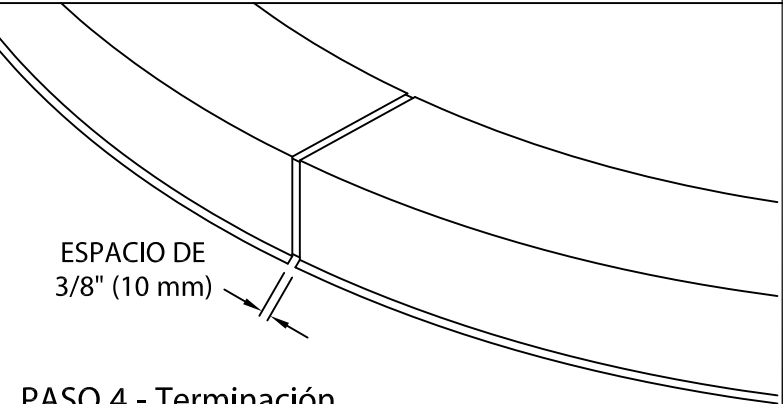
PASO 2 - Placas de empalme

Quite el papel adherente de las dos tiras de sellador de la izquierda. Inserte la placa de empalme en el extremo derecho de la sección del radio.



PASO 3 - Cubierta de coronamiento

Quite el papel adherente de las dos tiras de sellador aplicadas en fábrica del lado derecho en la placa de empalme en la sección de remate. Instale secciones de coronamiento de radio de 4'-0" (1.22 m) de izquierda a derecha. Coloque el coronamiento en posición y presione hacia abajo hasta que quede abrochado.



PASO 4 - Terminación

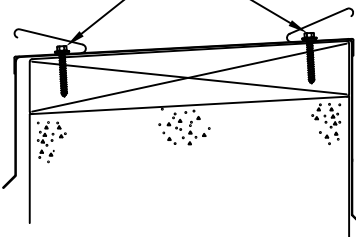
Continúe instalando el coronamiento con un espacio de 3/8" (10 mm) en las juntas de empalme para permitir la expansión térmica. Recorte en campo donde sea necesario usando una segueta de dientes finos.

NOTA: QUITE EL PLÁSTICO PROTECTORA INMEDIATAMENTE.

ATORNILLADO DEL SUJETADOR DE ANCLAJE - DETALLE A

UBIQUE LOS TORNILLOS EN EL TERCER AGUJERO COMPLETO DEL DOBLEZ

CARA INTERNA



CARA EXTERNA

INSTALACIÓN TÍPICA DEL CORONAMIENTO

