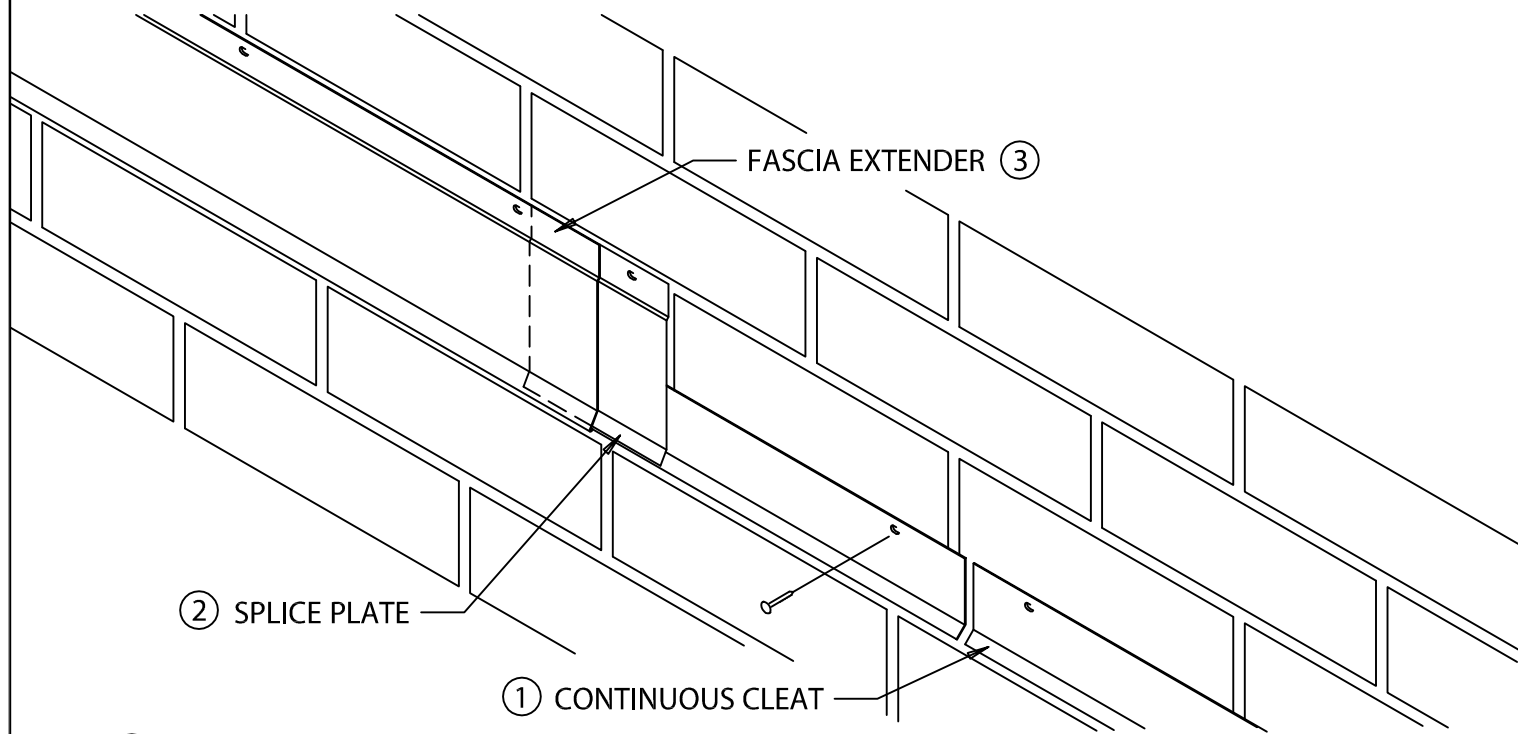


# FASCIA EXTENDER

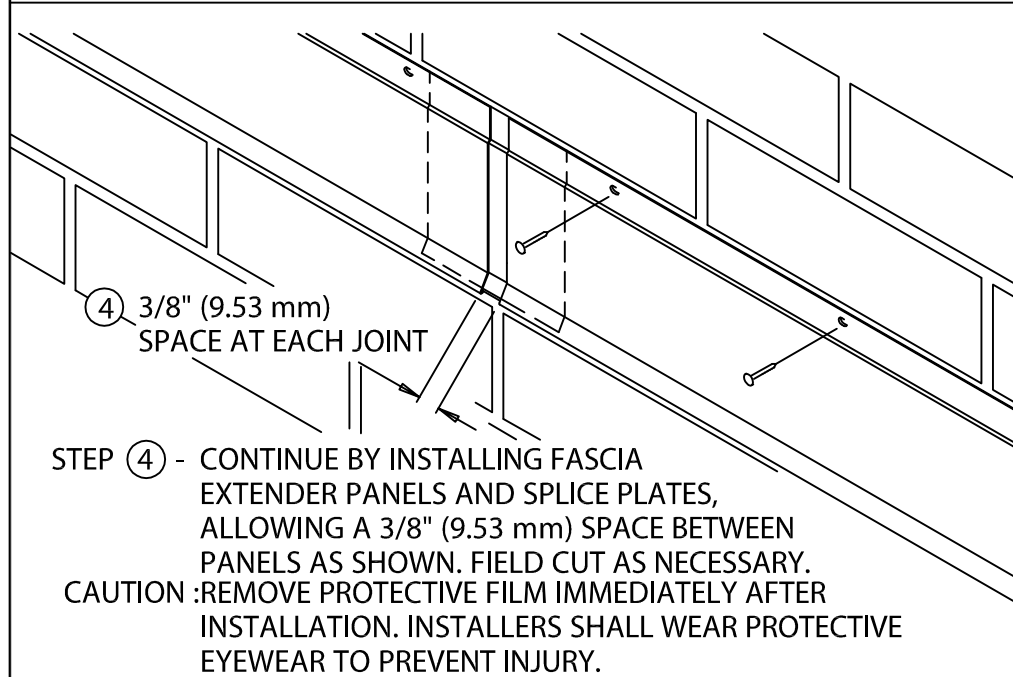
SPLICE PLATE VERSION

## INSTALLATION INSTRUCTIONS

NOTE : INSTALL MITERS FIRST.

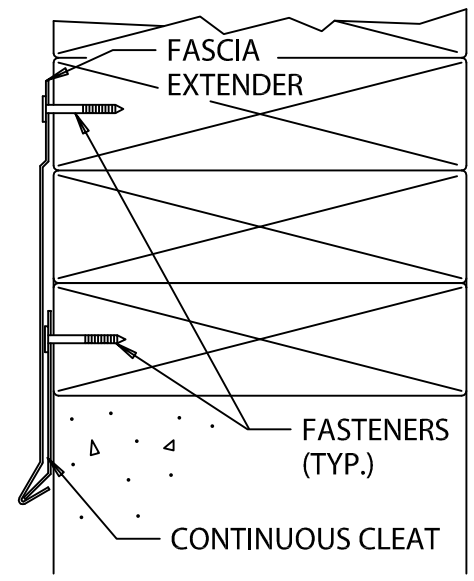


- STEP ① - CAREFULLY POSITION AND FASTEN CONTINUOUS CLEAT 12" (304.8 mm) O.C. AS SHOWN WITH APPROPRIATE FASTENERS. CLEAT SHALL BE INSTALLED TRUE AND LEVEL.
- STEP ② - LOCATE AND FASTEN 3 1/2" (88.9 mm) WIDE SPLICE PLATES AT EACH JOINT.
- STEP ③ - HOOK DRIP EDGE OF EACH FASCIA EXTENDER ONTO CONTINUOUS CLEAT, AND FASTEN WITH APPROPRIATE FASTENERS AT 12" (304.8 mm) O.C.



- STEP ④ - CONTINUE BY INSTALLING FASCIA EXTENDER PANELS AND SPLICE PLATES, ALLOWING A 3/8" (9.53 mm) SPACE BETWEEN PANELS AS SHOWN. FIELD CUT AS NECESSARY.
- CAUTION : REMOVE PROTECTIVE FILM IMMEDIATELY AFTER INSTALLATION. INSTALLERS SHALL WEAR PROTECTIVE EYEWEAR TO PREVENT INJURY.

TYPICAL INSTALLATION  
(Substrate may vary per job conditions.)

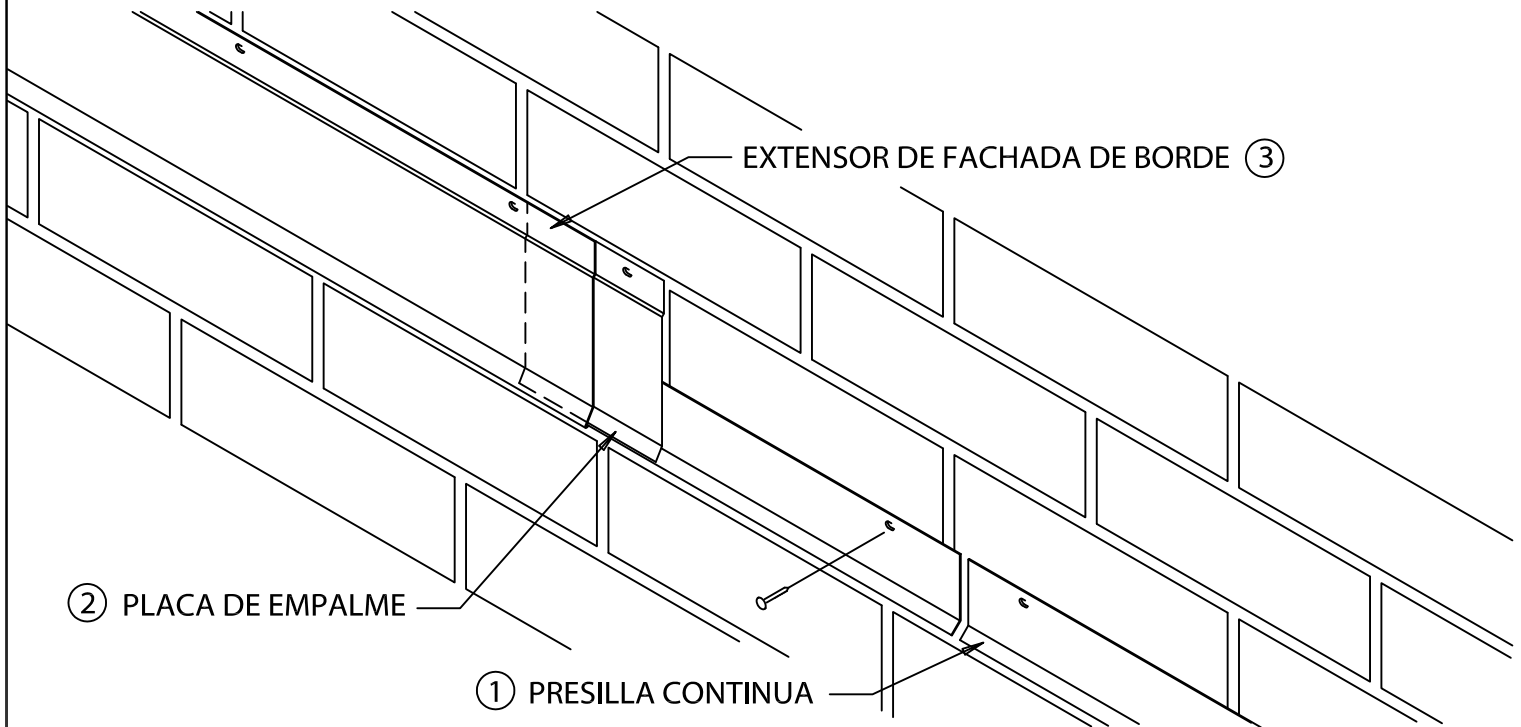


# FASCIA EXTENDER

SPLICE PLATE VERSION

## INSTRUCCIONES DE INSTALACIÓN

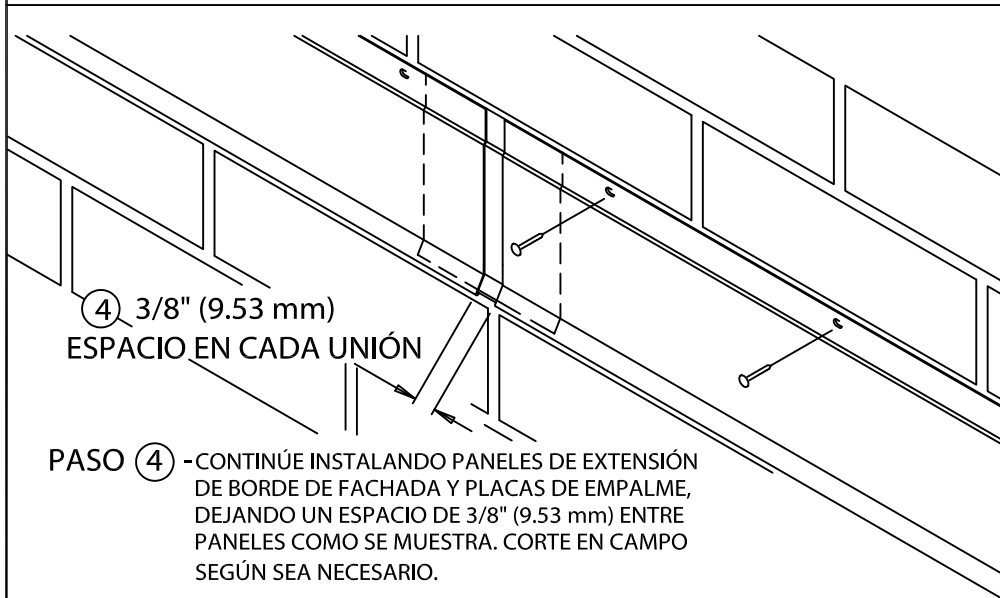
NOTA: INSTALE LOS INGLETES PRIMERO.



PASO ① - COLOQUE CUIDADOSAMENTE Y ATORNILLE LA PRESILLA CONTINUA CADA DE 12" (304.8 mm) COMO SE MUESTRA CON TORNILLOS APROPIADOS. LA PRESILLA DEBE ESTAR INSTALADA ASENTADA Y NIVELADA.

PASO ② - UBIQUE Y ATORNILLE LAS PLACAS DE EMPALME DE 3 1/2" (88.9 mm) DE ANCHO EN CADA UNIÓN.

PASO ③ - ENGANCHE EL BORDE DE ESCURRIMIENTO DE CADA FACHADA DE BORDE SOBRE LA PRESILLA CONTINUA, Y ATORNILLE CON TORNILLOS ADECUADOS CADA 12" (304.8 mm).



PASO ④ - CONTINÚE INSTALANDO PANELES DE EXTENSIÓN DE BORDE DE FACHADA Y PLACAS DE EMPALME, DEJANDO UN ESPACIO DE 3/8" (9.53 mm) ENTRE PANELES COMO SE MUESTRA. CORTE EN CAMPO SEGÚN SEA NECESARIO.

PRECAUCIÓN: QUITÉ EL PLÁSTICO PROTECTOR INMEDIATAMENTE DESPUÉS DE LA INSTALACIÓN. LOS INSTALADORES DEBEN USAR GAFAS DE PROTECCIÓN DE LA VISTA PARA PREVENIR LESIONES.

INSTALACIÓN TÍPICA  
(El sustrato puede variar de acuerdo a las condiciones de trabajo).

