

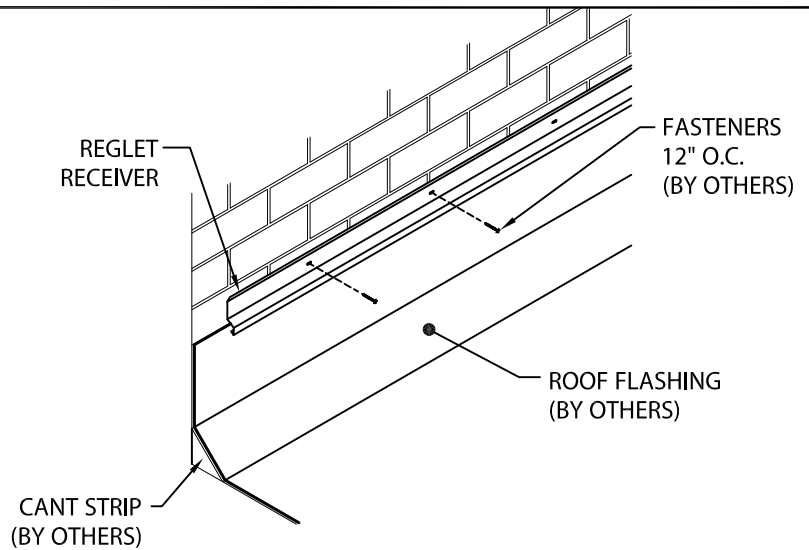
COUNTER-FLASH 2 PC COUNTERFLASHING

SURFACE VERSION

INSTALLATION INSTRUCTIONS

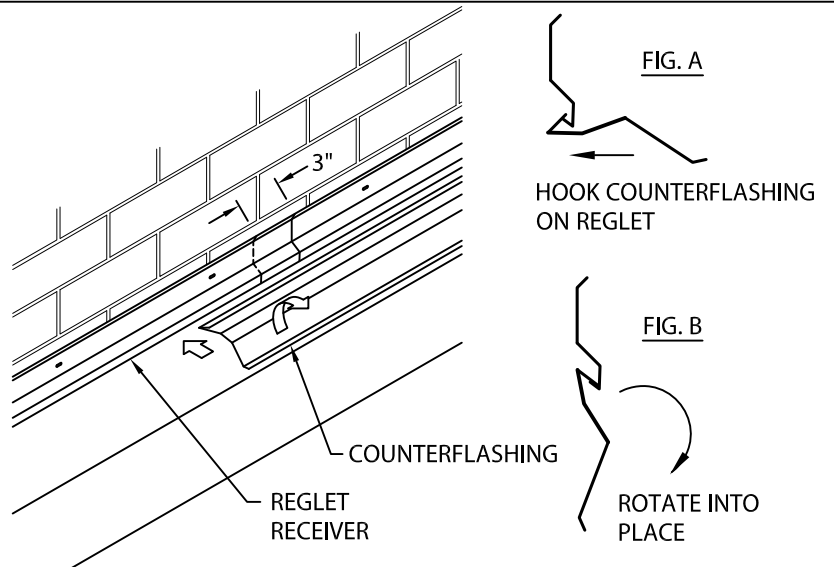
STEP 1 - REGLET RECEIVER

INSTALL WALL MOUNTED RECEIVER TRUE AND LEVEL A MINIMUM OF 7" ABOVE THE HIGH POINT OF THE CANT STRIP (IF USED). INSTALL FROM RIGHT TO LEFT. FASTEN WITH APPROPRIATE FASTENERS (BY OTHERS) THROUGH PRE-PUNCHED SLOTS 12" O.C. LAP ENDS OF REGLET 3" AT FACTORY NOTCHED END.
NOTE: REMOVE PROTECTIVE FILM IMMEDIATELY.



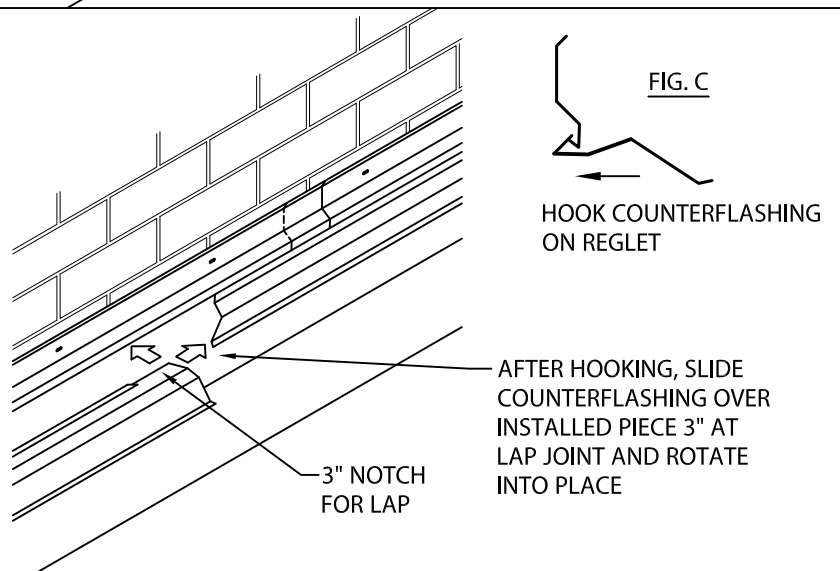
STEP 2 - COUNTERFLASHING

PRIOR TO INSTALLING COUNTERFLASHING, REMOVE PROTECTIVE FILM. HOOK COUNTERFLASHING ONTO RECEIVER AS SHOWN IN FIG. A. ROTATE DOWNWARD INTO PLACE (FIG. B). STAGGER REGLET RECEIVER AND COUNTERFLASHING JOINTS ACCORDINGLY.



STEP 3 - COUNTERFLASHING

REMOVE PROTECTIVE FILM. HOOK COUNTERFLASHING ONTO RECEIVER AS SHOWN IN FIG. C. SLIDE COUNTERFLASHING 3" AT LAP JOINT OVER PREVIOUSLY INSTALLED PIECE. ROTATE DOWNWARD INTO PLACE AS SHOWN IN STEP 2.

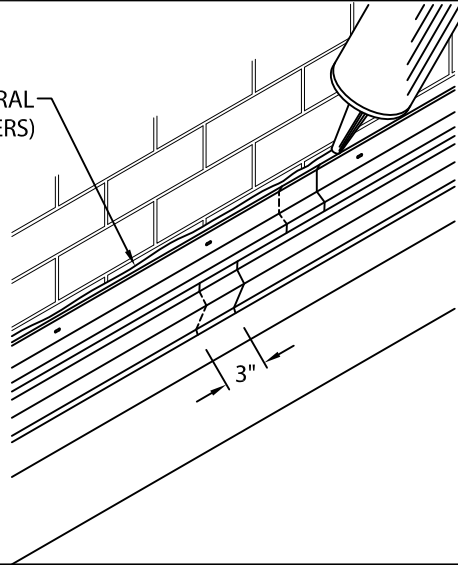


COUNTER-FLASH 2 PC COUNTERFLASHING

SURFACE VERSION

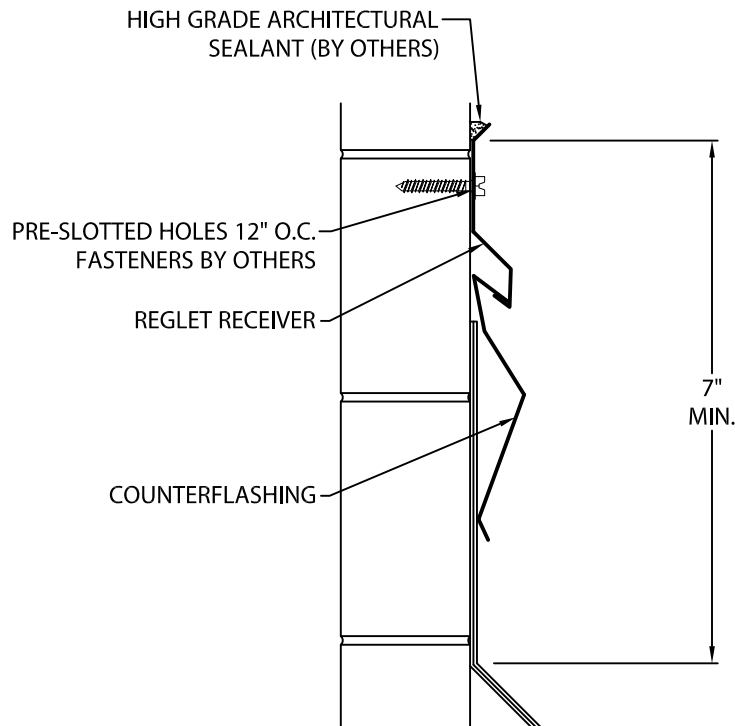
INSTALLATION INSTRUCTIONS

HIGH GRADE ARCHITECTURAL
SEALANT (BY OTHERS)



STEP 4 - COMPLETION
APPLY A CONTINUOUS BEAD OF HIGH
GRADE ARCHITECTURAL SEALANT IN
CAULK CUP OF REGLET TO COMPLETE
INSTALLATION.

TYPICAL INSTALLATION



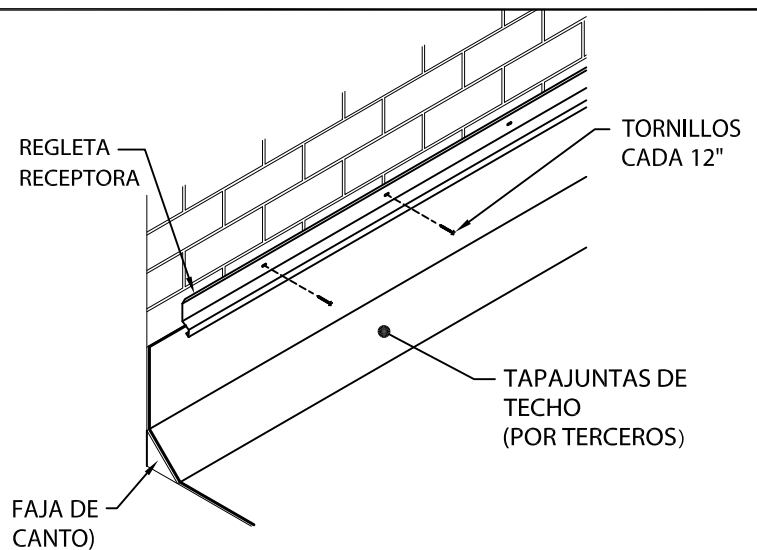
COUNTER-FLASH 2 PC

SURFACE VERSION

INSTALLATION INSTRUCTIONS

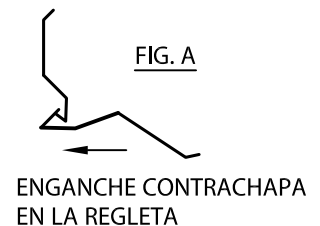
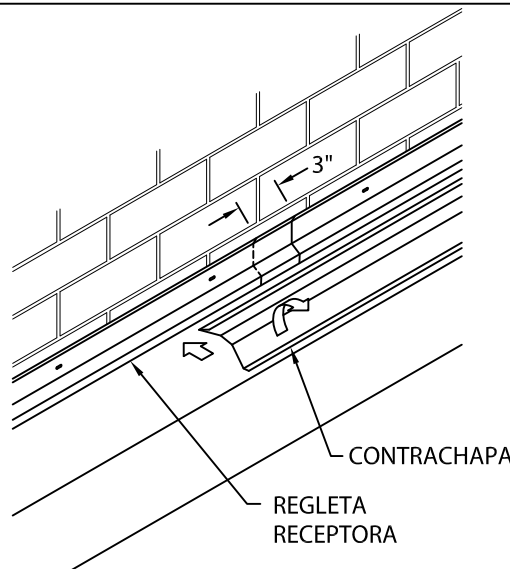
PASO 1 - REGLETA RECEPTORA

INSTALE LA REGLETA MONTADA EN PARED RECTA Y NIVELADA A UN MÍNIMO DE 7" POR ARRIBA DEL PUNTO ALTO DE LA FAJA DE CANTO (SI SE UTILIZA). INSTALE DE DERECHA A IZQUIERDA. ATORNILLE CON TORNILLOS ADECUADOS A TRAVÉS DE RANURAS PRE-PERFORADAS CADA 12". SOLAPE LOS EXTREMOS DE LA REGLETA 3" EN EL EXTREMO MARCADO CON MUESCA DE FÁBRICA.



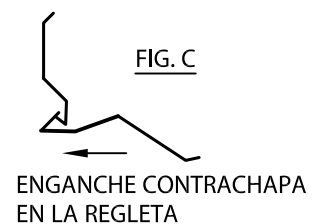
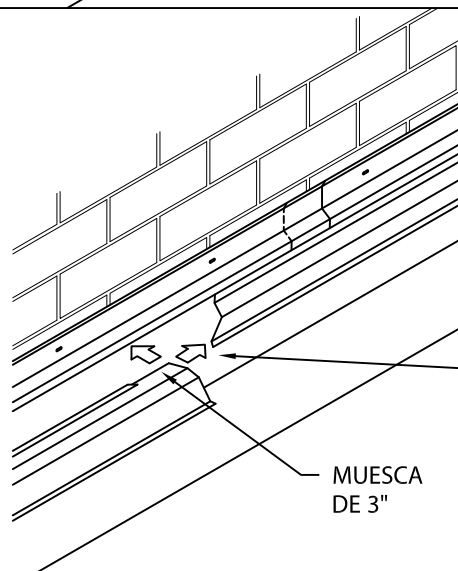
PASO 2

ANTES DE INSTALAR LA CONTRACHAPA, QUITE EL PLÁSTICO PROTECTOR. ENGANCHE LA CONTRACHAPA AL RECEPTOR COMO SE MUESTRA EN LA FIG. A. GIRE HACI ABAJO HASTA QUE QUEDE SUJETADO (FIG. B). ASUGURESE QUE LAS JUNTAS DEL LOS RECPTORES Y DE LAS JUNTAS DE LAS CONTRACHAPAS NO SE ALINEAN.



PASO 3 - CONTRACHAPA

QUITTE EL PLÁSTICO PROTECTOR. ENGANCHE CONTRACHAPA EN LA REGLETA RECEPTORA COMO SE MUESTRA EN LA FIG. C. PASE LA CONTRACHAPA 3" SOBRA LA JUNTA DE LA PIEZA INSTALADA ANTERIOR. GIRE HACI ABAJO HASTA QUE QUEDE SUJETADA LA PIEZA COMO SE MUESTRA EN EL PASO 2.



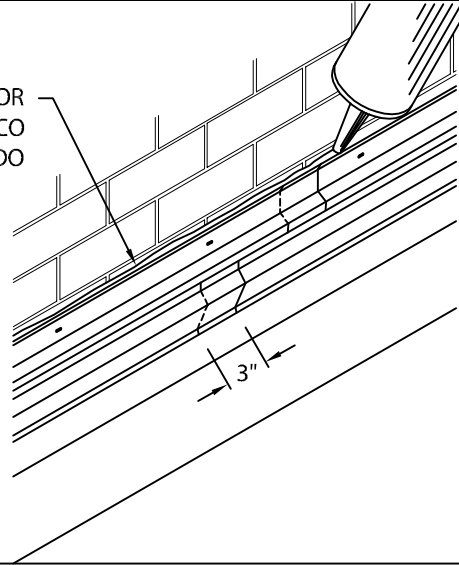
DESPUES DE ENGANCHAR, PASE LA CONTRACHAPA 3" SOBRA LAJUNTA DE LA PIEZA INSTALADA ANTERIOR

COUNTER-FLASH 2 PC

SURFACE VERSION

INSTALLATION INSTRUCTIONS

SELLADOR
ARQUITECTÓNICO
DE ALTO GRADO



PASO 4 - TERMINACIÓN

APLIQUE UNA TIRA CONTINUA DE SELLADOR
ARQUITECTÓNICO DE ALTO GRADO ENCIMA DE LA
REGLETA RECEPTORA PARA TERMINAR LA
INSTALACIÓN.

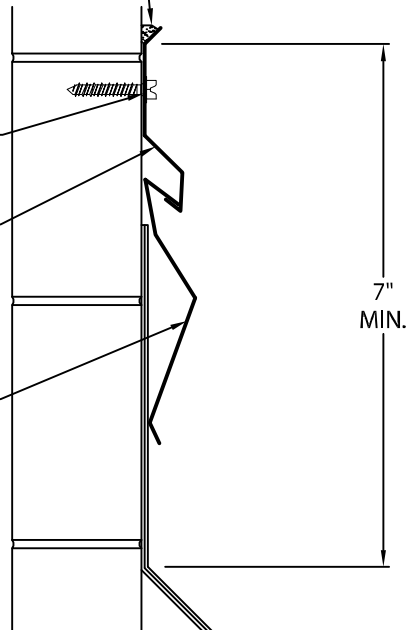
TYPICAL INSTALLATION

SELLADOR
ARQUITECTÓNICO DE
ALTO GRADO

RANURAS
PRE-PERFORADAS
CADA 12"

REGLETA RECEPTORA

CONTRACHAPA



7"
MIN.