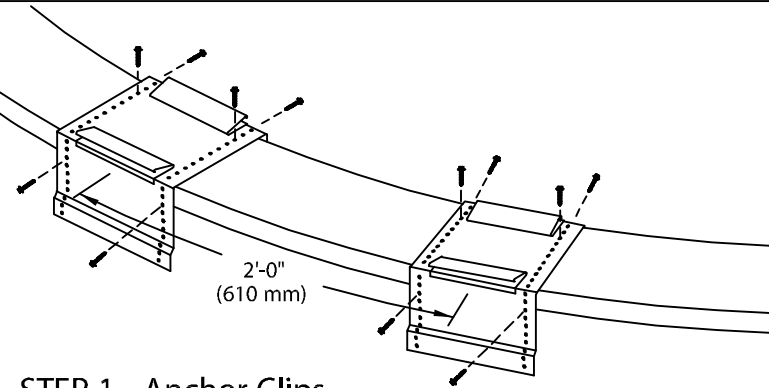


# PERMA-TITE GOLD RADIUS COPING

TAPERED VERSION - 2'-0" O.C.

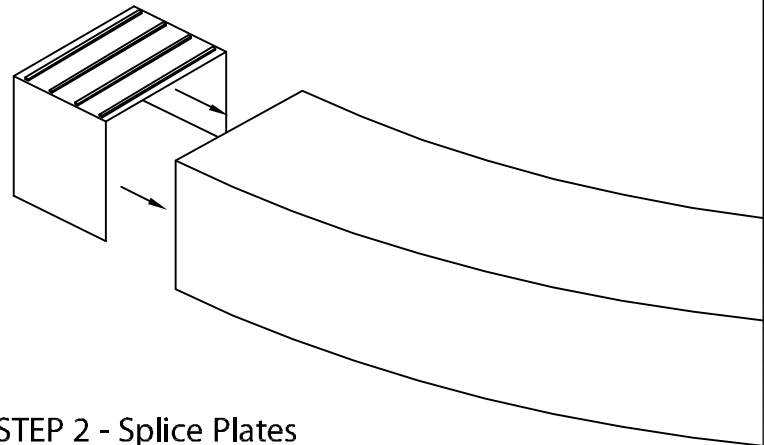
## INSTALLATION INSTRUCTIONS

**NOTE:** Position roofing membrane up and over the top of the wall and down the outside face of the wall covering the treated wood nailer(s) completely. Allow 1/2" excess membrane if necessary.



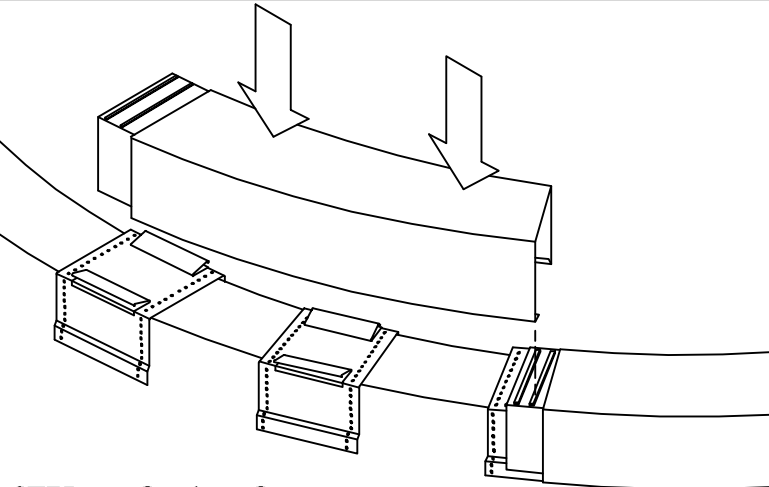
### STEP 1 - Anchor Clips

Locate and fasten 8" (203 mm) wide anchor clips at 2'-0" (610 mm) O.C. with provided fasteners for substrate (see detail A).



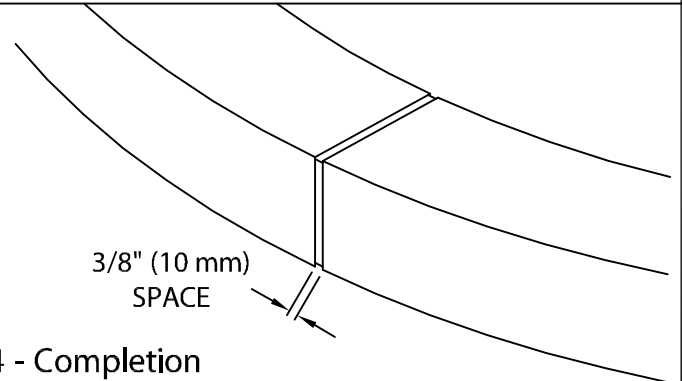
### STEP 2 - Splice Plates

Remove release paper from left two sealant strips. Insert splice plate into the right end of radius section.



### STEP 3 - Coping Cover

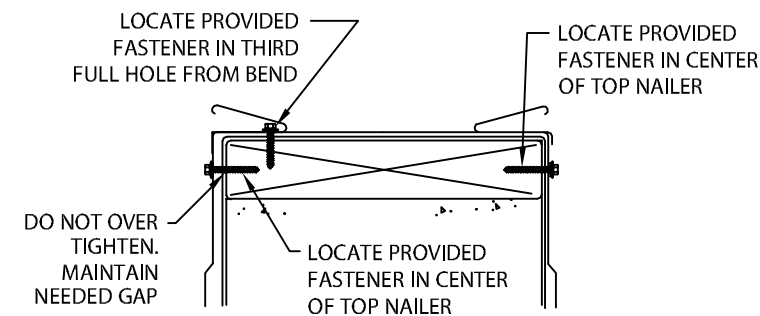
Remove release paper from right two factory applied sealant strips on the splice plate in the coping section. Install 4'-0" (1.22 m) radius coping sections from left to right. Place coping into position and press downward until snap-lock occurs.



### STEP 4 - Completion

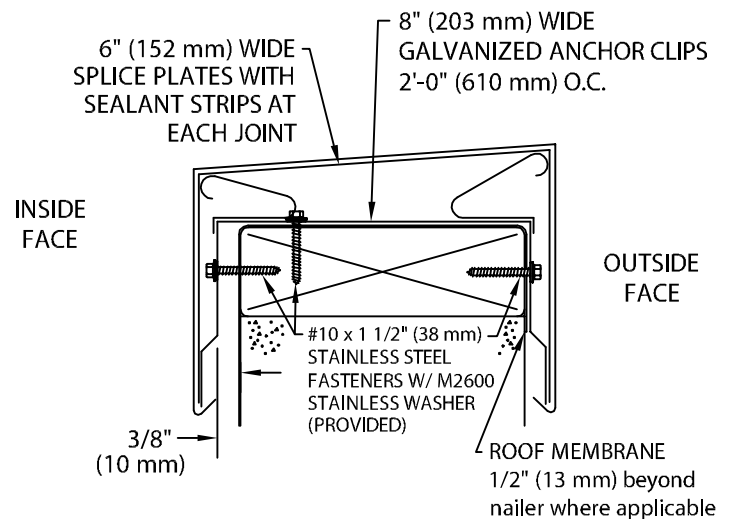
Continue installing coping with a 3/8" (10 mm) space at splice joints to allow for thermal expansion. Field cut where necessary using a fine tooth hacksaw or snips.

**NOTE:** REMOVE PROTECTIVE FILM IMMEDIATELY.



ANCHOR CLIP FASTENING-DETAIL A

### TYPICAL COPING INSTALLATION



Phone: 800-558-2162

Fax: 800-373-9156

www.metalera.com

DATE: 03/05/13

DRN BY: JJC

CKD BY: SAK

SHT.# \_\_\_ OF \_\_\_

DWG# 11111-17385

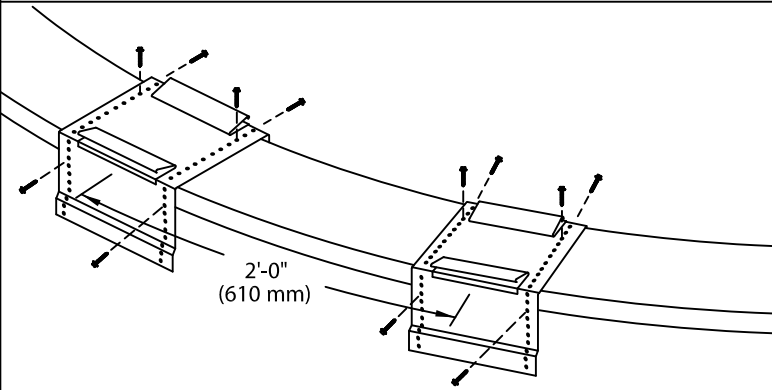
A

# PERMA-TITE GOLD RADIUS COPING

TAPERED VERSION - 2'-0" O.C.

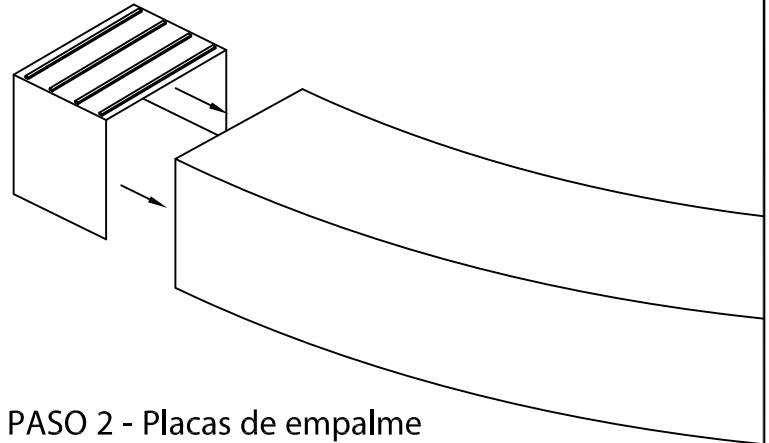
## INSTRUCCIONES DE INSTALACIÓN

NOTA: Coloque la membrana de techo sobre la pared cubriendo la clavadora de madera tratada o sustrato completamente. Deje 1/2" (13 mm) mínimo de membrana excedente más allá de la clavadora de madera tratada como corresponda.



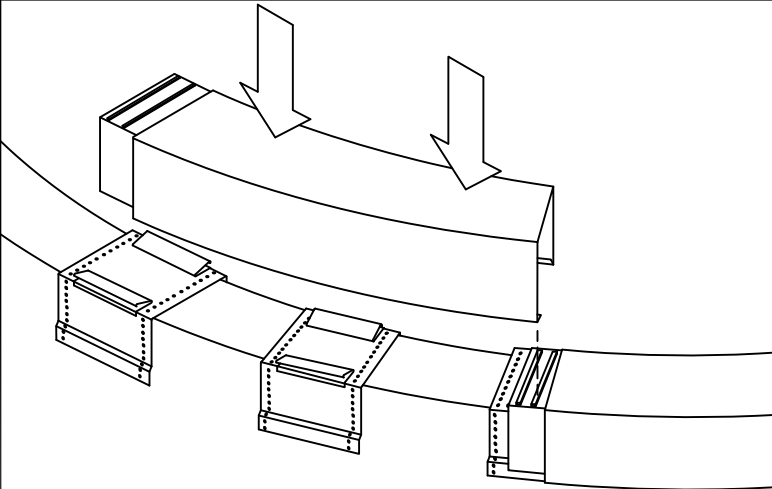
### PASO 1 - Sujetadores de anclaje

Ubique y atornille sujetadores de anclaje de 8" (203 mm) de ancho centrados cada 2'-0" (610 mm) con los tornillos suministrados para sustrato (ver detalle A).



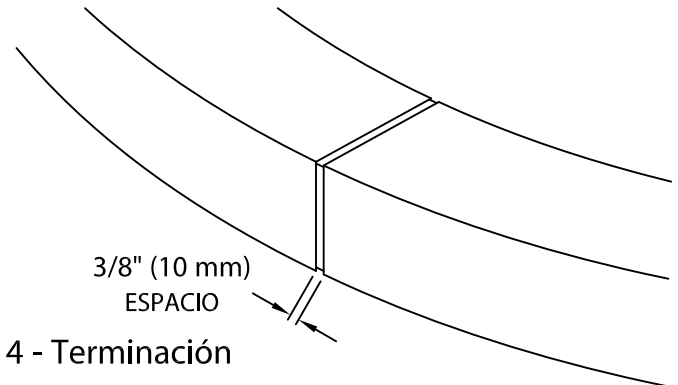
### PASO 2 - Placas de empalme

Quite el papel adherente de las dos tiras de sellador de la izquierda. Inserte la placa de empalme en el extremo derecho de la sección del radio.



### PASO 3 - Cubierta de coronamiento

Quite el papel adherente de las dos tiras de sellador aplicadas en fábrica del lado derecho de la placa de empalme en la sección de coronamiento. Instale secciones de coronamiento radial de 4'-0" (1.22 m) de izquierda a derecha. Coloque el coronamiento en posición y presione hacia abajo hasta que quede abrochado.



### PASO 4 - Terminación

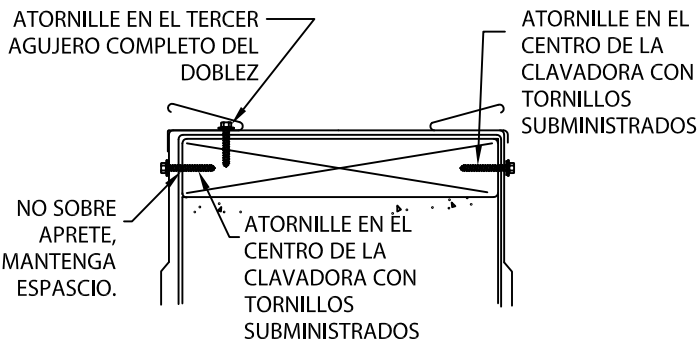
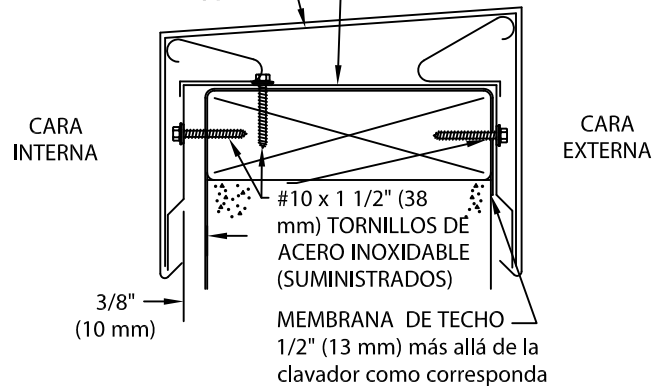
Continúe instalando el coronamiento con un espacio de 3/8" (10 mm) en las juntas de empalme para permitir la expansión térmica. Recorte en campo donde sea necesario usando una segueta de dientes finos.

NOTA: quite el plástico protectora inmediatamente.

### INSTALACIÓN TÍPICA DEL CORONAMIENTO

PLACAS DE EMPALME DE 6" (152 mm) DE ANCHO CON TIRAS DE SELLADOR EN CADA JUNTA

SUJETADORES DE ANCLAJE GALVANIZADOS DE 8" (203 mm) DE ANCHO Y CENTRADOS CADA 2'-0" (610 mm)



ATORNILLADO DEL SUJETADOR DE ANCLAJE - DETALLE A