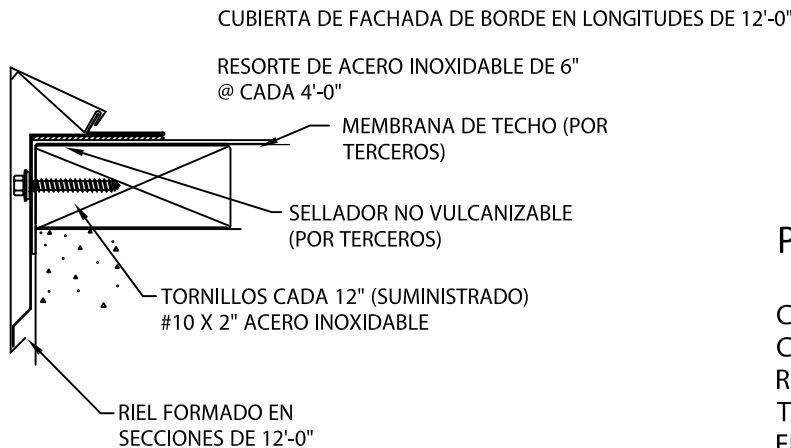
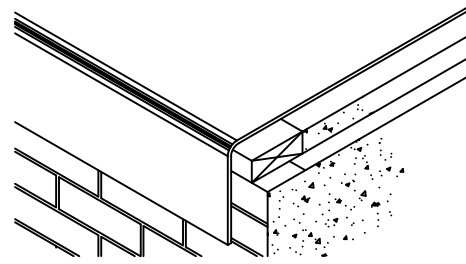


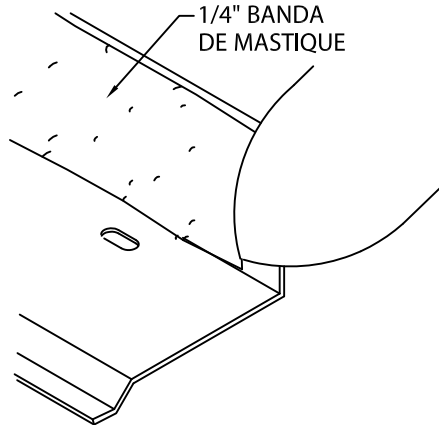
#### INSTALACIÓN TÍPICA PARA CUBIERTA DE DE 12'-0"



#### PASO 1 - MEMBRANA

COLOQUE LA MEMBRANA DEL TECHO MODIFICADO CUBRIENDO LA CLAUADORA COMPLETAMENTE. SIGA LAS RECOMENDACIONES GENERALES DE LOS FABRICANTES DE TECHOS PARA LA APLICACION DE LOS MATERIALES SOBRE EL BORDE.

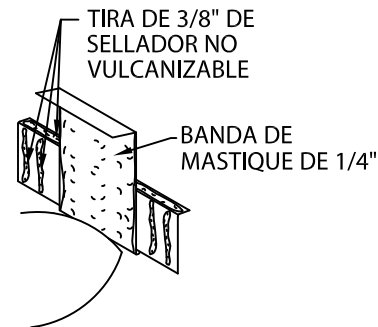
PRECAUCION: TENGA MUCHO CUIDADO DE EVITAR DERRAMES DE ASFALTO SOBRE EL BORDE.



RIEL SE MUESTRA CON CARA INTERNA HACIA ARRIBA.

#### PASO 2 - RIEL DE BASE (PREPARACIÓN)

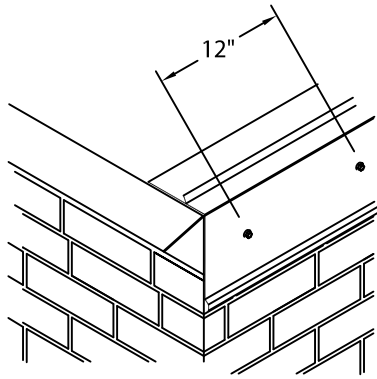
COLOQUE RIEL CON LA CARA EXTERNA HACIA ABAJO. SI ES NECESARIO LIMPIE LA PARTE POSTERIOR DEL RIEL DE POLVO O SUCIEDAD. APLIQUE UNA TIRA GRUESA DE 1/4" DE MÁSTIQUE O SELLADOR A LA PESTAÑA DEL RIEL ATRAVES DEL RIEL ENTERO.



#### PASO 3 - PLACA DE EMPALME DE RIEL

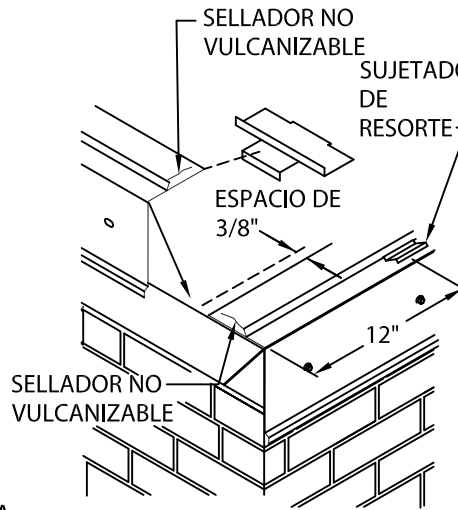
APLIQUE UNA TIRA GRUESA DE 1/4" DE MÁSTIQUE O SELLADOR A LA PESTAÑA DE 2" DE ANCHO DE LA PLACA DE EMPALME.

DESPUES, APLIQUE TIRAS DE 3/8" DE SELLADOR ARRIBA Y EN LOS LADOS DE LA PLACA DE EMPALME DE RIEL.



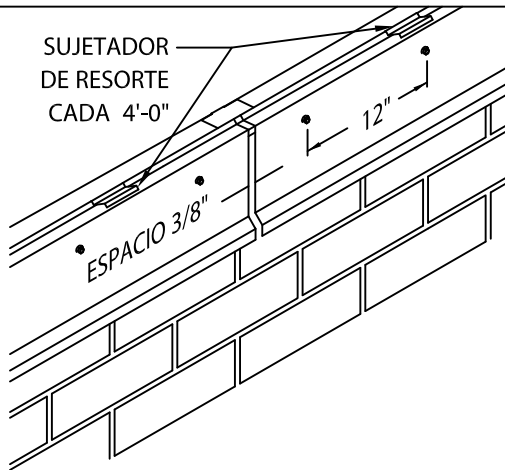
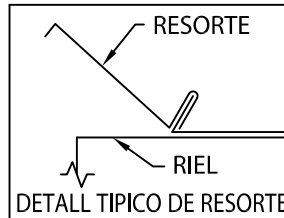
### PASO 4 - INGLETES EXTERNOS

EN EL LA ESQUINA DEL EDIFICIO, IDENTIFIQUE LA SOLAPA DE TAPAJUNTAS. SUJETE UNA SECCIÓN DE 12'-0" DE RIEL PREPARADA CON MÁSTIQUE/SELLADOR COMO SE MUESTRA EN PASO #2, EN EL LADO OPUESTO CON EL RIEL AL RAS CON LA PARED Y SUJETE POR LOS AGUJEROS RANURADOS CADA 12" CON TORNILLOS.



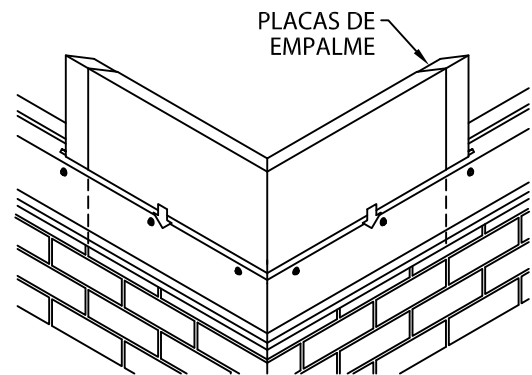
### PASO 5 - INGLETES EXTERNOS

APLIQUE SELLADOR NO VULCANIZABLE JUNTANDO LOS FINES DE LOS RIELES COMO SE MUESTRA. JUNTE LA PLACA DE EMPALME CON EL FIN DEL RIEL. INSTALE RIEL EN EL LADO CON SOLAPE DE TAPAJUNTAS. DEJANDO UN ESPACIO DE  $\frac{3}{8}$ " DEL OTRO RIEL. SUJETE A LA CLAVADORA CADA 12" CON TORNILLOS SUMINISTRADOS. CORTE EN CAMPO COMO SEA NECESARIO. COLOQUE RESORTES ABAJO DE LAS PLACAS DE EMPALME DE CUBIERTA DE INGLETE O MENOS DE 12" DE LA ESQUINA Y CADA 4'-0" DESPUES. DEBE DE COLOCAR UN RESORTE EN CADA FIN DE SECCION DE CUBIERTA.



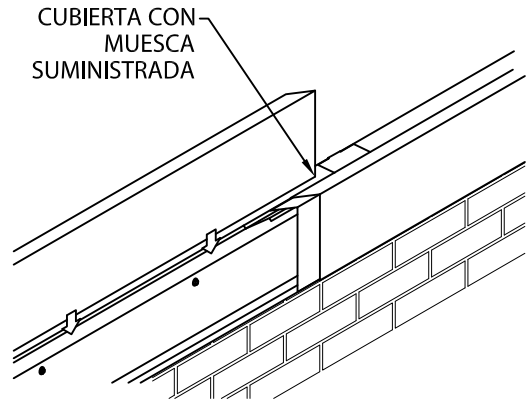
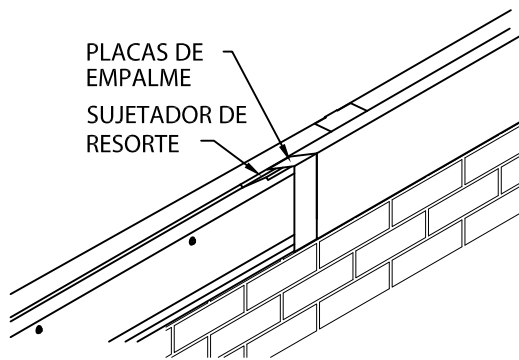
### PASO 6 - INSTALACIÓN DE RIEL

INSTALE SECCIONES DE 12' CON SELLADOR NO VULCANIZABLE COMO SE MUESTRA EN PASO 2. INSTALE PLACAS DE EMPALME DE RIEL HASTA LA MITAD DE LA PESTANA EN LOS FINES DE LAS SECCIONES DE RIEL. INSTALE RIEL DE LA DERECHA A LA IZQUERDA (COMO ES VISTO DESDE EL TECHO) DEJE UN ESPACIO DE  $\frac{3}{8}$ " ENTRE CADA SECCION. SUJETE A ATRAVES DE LOS AGUJEROS RANURADOS CADA 12" CON TORNILLOS SUMINISTRADOS. CORTE EN CAMPO DONDE SEA NESESARIO.



### PASO 7 - INGLETE

COLOQUE PLACAS DE EMPALME EN CADA LADO DE LA CUBIERTA DE INGLETE. SIMPLEMENTE COLOQUE LA CUBIERTA SOBRE EL RIEL Y CON LA PALMA DE LA MANO APLIQUE PRESION HASTA QUE QUEDE ABROCHADA POR LA LONGITUD ENTERA DEL RIEL SI LOS INGLETES NO SON INCLUIDOS VEA LAS INSTRUCCIONES DE FABRICACION EN LA PAGINA 6.

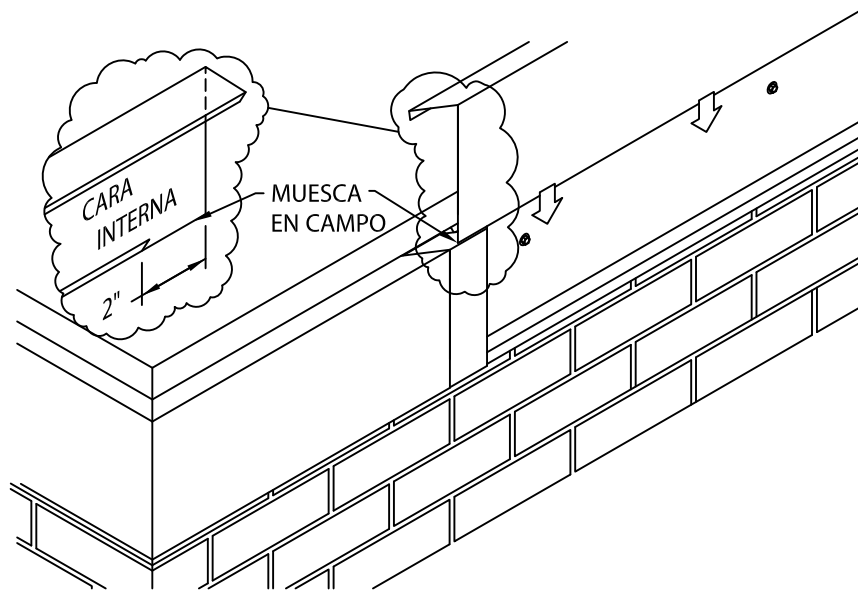


### PASO 8 - CUBIERTA DE FACHADA DE BORDE

QUITE PLASTICO PROTECTOR DE LA CUBIERTA COLOQUE SECCIONES DE CUBIERTA SOBRE EL RIEL. LAS CUBIERTAS DEBEN SER INSTALADAS DE LA IZQUIERDA, A LA DERECHA COMO ES VISTU DESDE EL TECHO. COLOQUE PLACAS DE EMPALME EN EL LADO DERECHO DE CADA CUBIERTA. ABROCHE LA CUBIERTA AL RIEL APLICANDO PRESION CON LA PALMA DE LA MONO HASTA QUE QUEDE ABROCHADA POR LA LONGITUDE ENTERA. CORTE EN CAMPO DONDE SEA NECESSARIO CON UNA SEGUETA DE DIENTES FINOS.

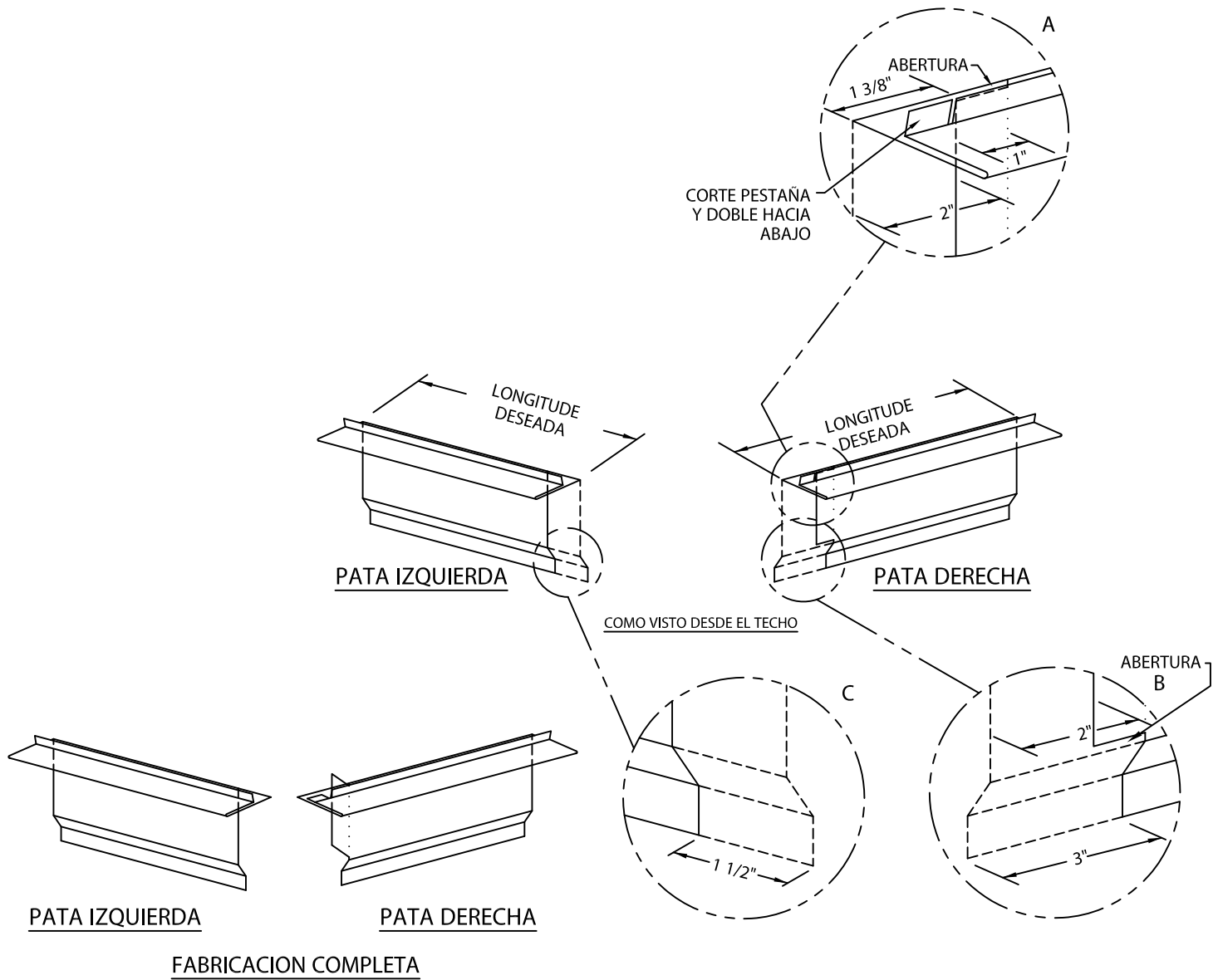
### PASO 9 - CUBIERTA DE FACHADA DE BORDE

COLOQUE CUBIERTA CON MUESCA EN EL RIEL Y ABROCHE EN EL RIEL PRESIONANDO HACIA ABAJO CON LA PALMA DE LA MANO HASTA QUE QUEDE ABROCHADO A LO LARGO COMPLETO. DEJE UN ESPACIO DE  $\frac{3}{8}$ " ENTRE LAS SECCIONES DE CUBIERTA. CORTE EN CAMPO DONDE SEA NECESSARIO USANDO UNA SEGUETA DE DIENTES FINOS.



### PAS 10 - CUBIERTA DE FACHADA DE BORDE

EN EL INGLETE HAGA MUSECA EN CAMPO EN EL LADO DERECHO DE LA CUBIERTA. ABROCHE EN EL RIEL APLICANDO PRESION CON LA PALMA DE LA MANO HASTA QUE QUEDE ABROCHADA POR LA LONGITUDE ENTERA. DEJE UN ESPACIO DE  $\frac{3}{8}$ " ENTRE LAS SECCIONES DE CUBIERTA. **CORTE EN CAMPO DONDE SEA NECESSARIO CON UNA SEGUETA DE DIENTES FINOS.**



### PASO 11 - FABRICACIÓN DE INGLETE DE RIEL (CORTE RIEL A LONGITUDE DESEADA)

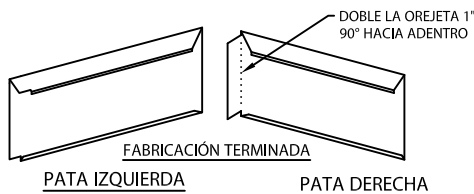
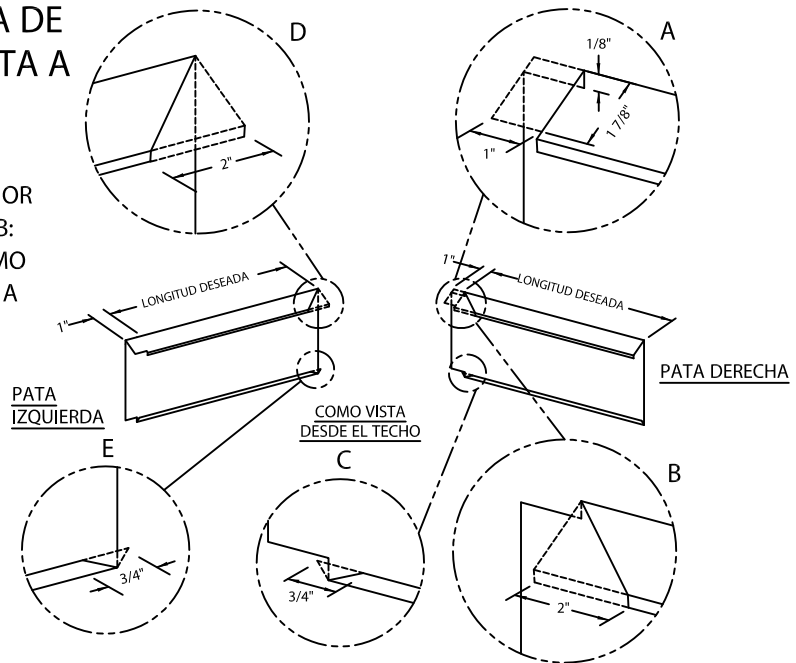
PARA LA PATA DERECHA VEA DETALLE A: CORTE LA PESTAÑA 1 3/8" DEL FIN Y DOBLE HACIA ABAJO. RECORTE LA CARA 2" Y CORTE 1" COMO SE MUESTRA.

DETALLE B: RECORTE LA PESTAÑA INFERIOR 3". CORTE CARA 1" CREANDO OREJA DE 1". DOBLE CREANDO OREJA DE 90°.

PARA PATA IZQUIERDA- DETALLE C: RECORTE CARA Y PESTAÑA INFERIOR 1 1/2" COMO SE MUESTRA.

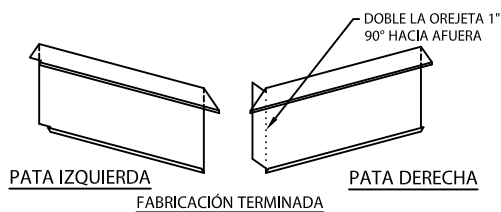
### PASO 12 - FABRICACIÓN DE CUBIERTA DE INGLETE EXTERNO (CORTE LA CUBIERTA A LA LONGITUD DESEADA)

**PATA DERECHA - DETALLE A:** CREE UNA OREJETA QUITANDO UNA PORCIÓN DE 1" DE LA PESTAÑA SUPERIOR Y EXTIENDA LA REMOCIÓN 1/8" CARA ABAJO. **DETALLE B:** CORTE LA PESTAÑA SUPERIOR A UN ÁNGULO DE 2" COMO SE MUESTRA. **DETALLE C:** CORTE LA PESTAÑA INFERIOR A UN ÁNGULO DE 3/4" COMO SE MUESTRA. **DOBLE LA OREJETA 1" 90° HACIA ADENTRO** COMO SE MUESTRA. **PATA IZQUIERDA - DETALLE D:** CORTE LA PESTAÑA SUPERIOR A UN ÁNGULO DE 2" COMO SE MUESTRA. **DETALLE E:** CORTE LA CEJA INFERIOR A UN ÁNGULO DE 3/4" COMO SE MUESTRA.



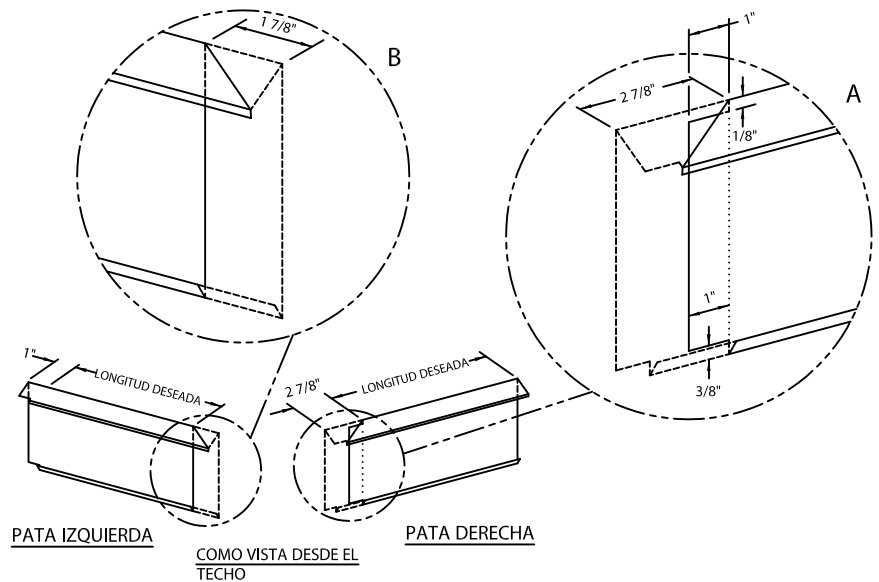
PATA IZQUIERDA

PATA DERECHA



PATA IZQUIERDA

PATA DERECHA



PATA IZQUIERDA

PATA DERECHA

### PASO 13 - FABRICACIÓN DE CUBIERTA DE INGLETE INTERNO (CORTE LA CUBIERTA A LA LONGITUD DESEADA)

**PATA DERECHA - DETALLE A:** CREE UNA OREJETA CORTANDO LA PESTAÑA SUPERIOR A UN ÁNGULO DE 2 7/8" COMO SE MUESTRA. CORTE 1/8" CARA ABAJO Y 1" HORIZONTALMENTE. CORTE HACIA ABAJO A TRAVÉS DE LA CARA Y CONTINÚE CORTANDO A DENTRO DE 3/8" DE LA PESTAÑA INFERIOR. CORTE 1" HORIZONTALMENTE COMO SE MUESTRA, LUEGO CORTE A TRAVÉS DE LA PESTAÑA INFERIOR. **DOBLE LA OREJETA 1" 90° HACIA AFUERA** COMO SE MUESTRA. **PATA IZQUIERDA - DETALLE B:** RECORTE LA PESTAÑA SUPERIOR A UN ÁNGULO DE 1 7/8". PROCEDA CORTANDO A TRAVÉS DE LA CARA FRONTAL COMO SE MUESTRA.