

PERMA-TITE COPING

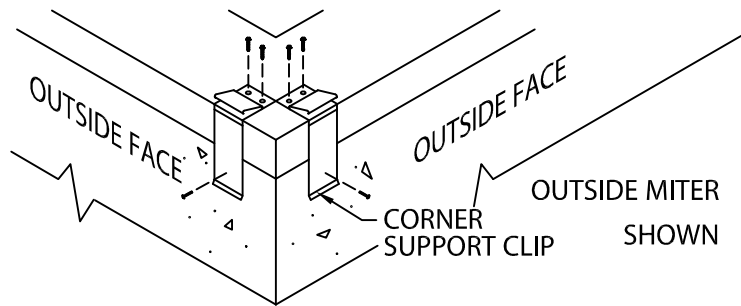
EXISTING SLOPE WITHOUT NAILER, OVER 6" TO 12" FACE HEIGHT, MASONRY ATTACHED VERSION - 4'-0" O.C.

INSTALLATION INSTRUCTIONS

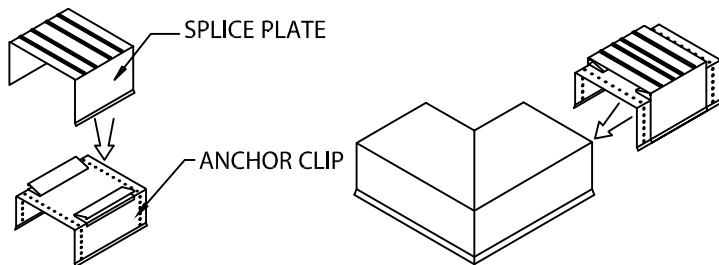
IMPORTANT: Prior to installation, read instructions carefully.

NOTE: Position roof membrane on top of the wall covering the treated wood nailer(s) or substrate completely. Allow 1/2" (13 mm) minimum excess membrane beyond nailer where applicable. NRCA requirement.

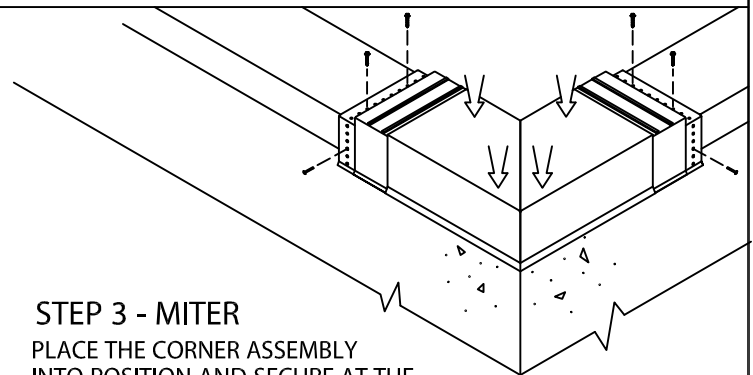
CAUTION: INSTALL MITERS FIRST!



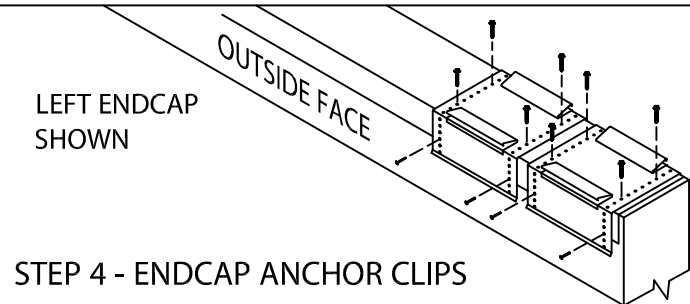
STEP 1 - CORNER SUPPORT CLIPS
LOCATE AND FASTEN GALVANIZED CORNER SUPPORT CLIPS TO THE WALL.



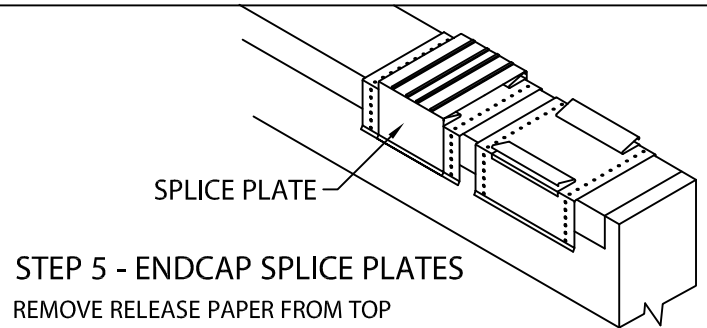
STEP 2 - MITER SPLICE PLATES & ANCHOR CLIPS
POSITION THE SPLICE PLATE IN THE CENTER OF THE ANCHOR CLIP. INSTALL THE SPLICE PLATE AND ANCHOR CLIP ASSEMBLY INTO EACH END OF THE CORNER AS SHOWN



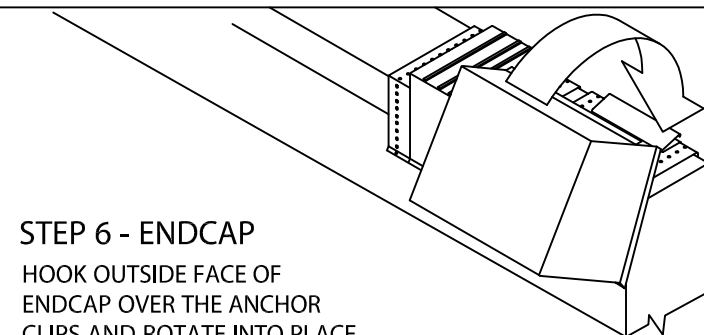
STEP 3 - MITER
PLACE THE CORNER ASSEMBLY INTO POSITION AND SECURE AT THE EXPOSED EDGE OF THE ANCHOR CLIPS AS PER DETAIL A.



STEP 4 - ENDCAP ANCHOR CLIPS
LOCATE AND FASTEN GALVANIZED ANCHOR CLIPS TO WALL WITH PROVIDED FASTENERS FOR SUBSTRATE (SEE DETAIL A).

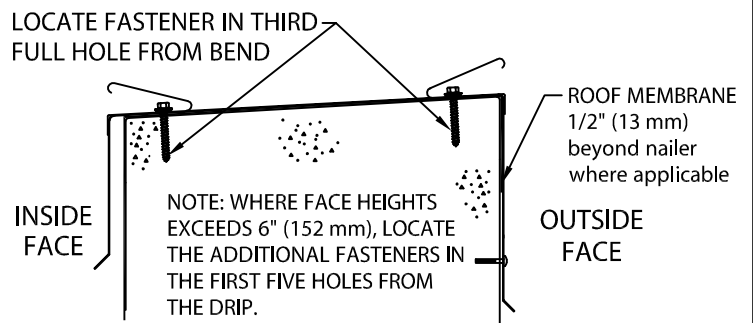


STEP 5 - ENDCAP SPLICE PLATES
REMOVE RELEASE PAPER FROM TOP OF FACTORY APPLIED SEALANT STRIPS. PLACE SPLICE PLATE ONTO SECOND ANCHOR CLIP AS SHOWN.



STEP 6 - ENDCAP
HOOK OUTSIDE FACE OF ENDCAP OVER THE ANCHOR CLIPS AND ROTATE INTO PLACE. ENGAGE REAR LEG ONTO ANCHOR CLIPS BY PRESSING DOWNWARD UNTIL SNAP LOCK OCCURS.

ANCHOR CLIP FASTENING - DETAIL A



Phone: 800-558-2162
Fax: 800-373-9156
www.metalera.com

DATE: 03/11/09
DRN BY: JJC
CKD BY: SAK

SHT.# 1 OF 2
DWG# 11411-1427

D

PERMA-TITE COPING

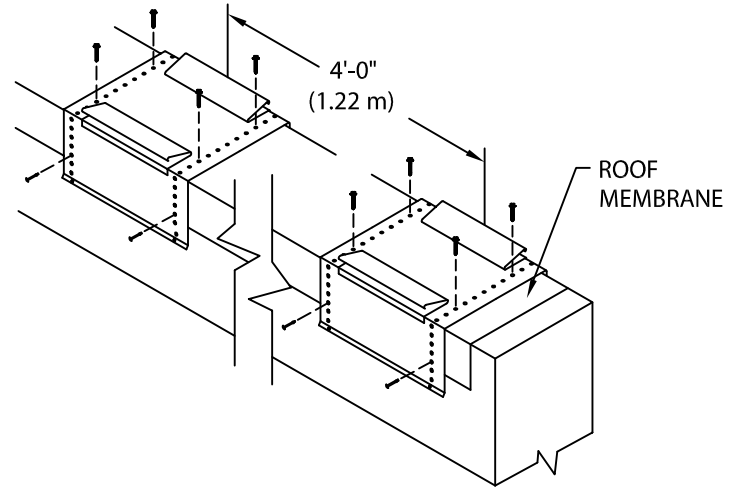
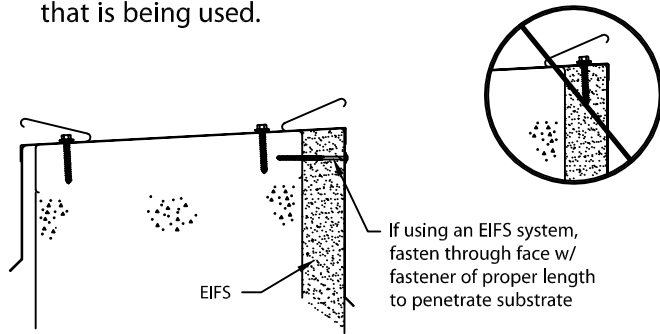
EXISTING SLOPE WITHOUT NAILER, OVER 6" TO 12" FACE HEIGHT, MASONRY ATTACHED VERSION - 4'-0" O.C.

INSTALLATION INSTRUCTIONS

INSTALLATION NOTES:

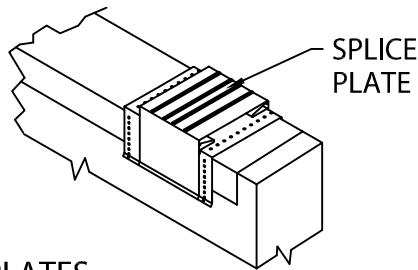
1) Installing contractor shall check as-built conditions, including nailer attachment, and verify the manufacturer's coping details for accuracy to fit the wall assembly prior to fabrication.

2) Fasteners must be corrosion resistant and rated for a minimum 250# pullout force for the substrate that is being used.



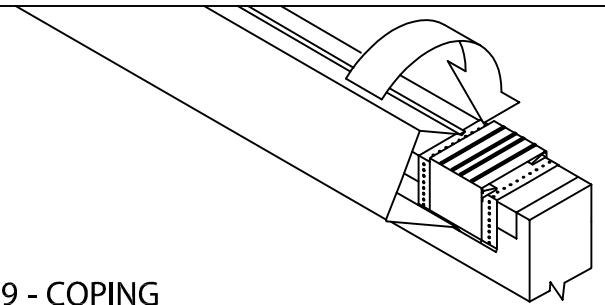
STEP 7 - ANCHOR CLIPS

LOCATE AND FASTEN GALVANIZED ANCHOR CLIPS TO WALL AT 4'-0" (1.22 m) CENTERS WITH PROVIDED FASTENERS FOR SUBSTRATE (SEE DETAIL A).



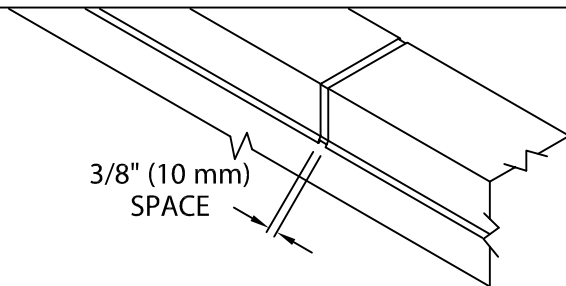
STEP 8 - SPLICE PLATES

PLACE SPLICE PLATE ONTO ANCHOR CLIPS AT SPLICE JOINTS, 12'-0" (3.65 m) O.C.
NOTE: REMOVE RELEASE PAPER FROM SEALANT STRIPS.



STEP 9 - COPING

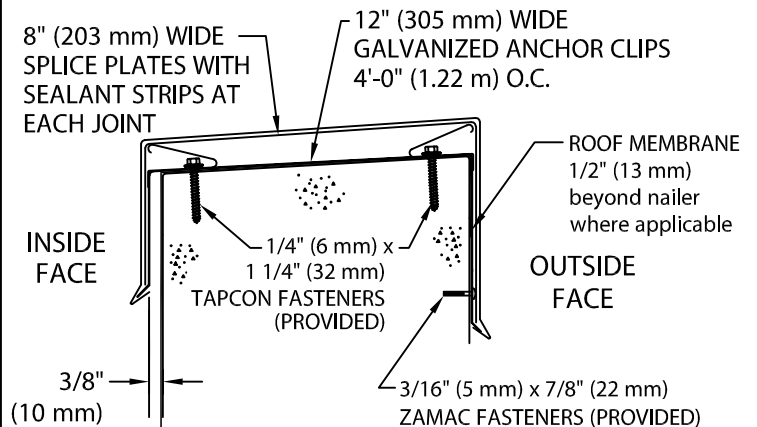
HOOK OUTSIDE FACE OF COPING OVER THE ANCHOR CLIPS AND ROTATE INTO PLACE. ENGAGE REAR LEG ONTO ANCHOR CLIPS BY PRESSING DOWNWARD UNTIL SNAP LOCK OCCURS.



STEP 10 - COMPLETION

CONTINUE INSTALLING COPING WITH A 3/8" (10 mm) SPACE AT SPLICE JOINTS TO ALLOW FOR THERMAL EXPANSION. FIELD CUT WHERE NECESSARY USING FINE TOOTH HACKSAW OR SNIPS.
NOTE: REMOVE PROTECTIVE FILM IMMEDIATELY.

TYPICAL COPING INSTALLATION



Phone: 800-558-2162
Fax: 800-373-9156
www.metalera.com

DATE: 03/11/09
DRN BY: JJC
CKD BY: SAK

SHT.# 2 OF 2
DWG# 11411-1427

D

PERMA-TITE COPING

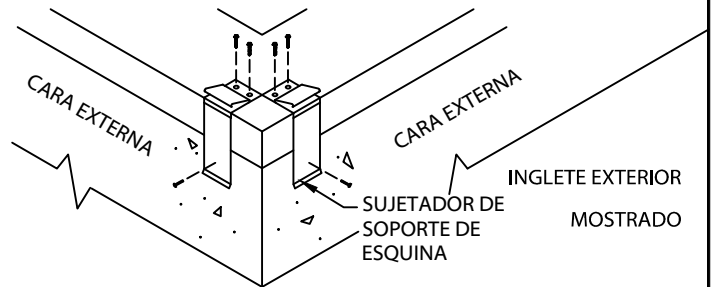
EXISTING SLOPE WITHOUT NAILER, OVER 6" TO 12" FACE HEIGHT, MASONRY ATTACHED VERSION - 4'-0" O.C.

INSTRUCCIONES DE INSTALACIÓN

IMPORTANTE: Antes de la instalación, lea detenidamente las instrucciones.

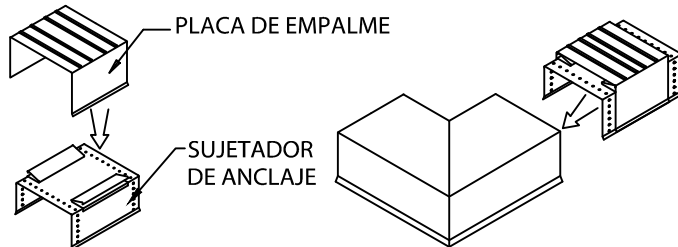
NOTA: Coloque la membrana de techo sobre la pared cubriendo la clavadora de madera tratada o sustrato completamente. Deje 1/2" (13 mm) mínimo de membrana excedente más allá de la clavadora de madera tratada como corresponda. Requerimiento de NRCA.

PRECAUCIÓN: INSTALE LOS INGLETES PRIMERO



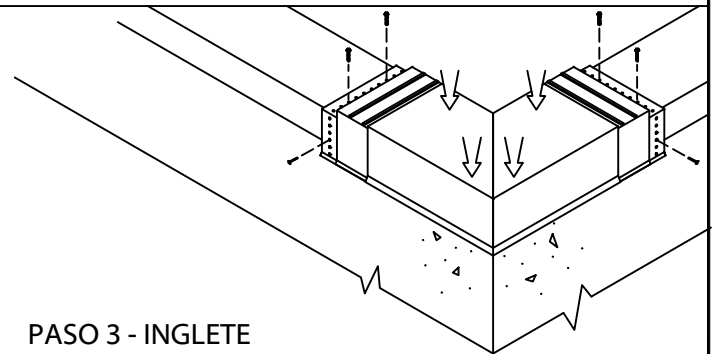
PASO 1 - SUJETADORES DE SOPORTE DE ESQUINA

UBIQUE Y ATORNILLE LOS SUJETADORES DE SOPORTE DE ESQUINA GALVANIZADOS A LA PARED.



PASO 2 - PLACAS DE EMPALME DE INGLETE Y SUJETADORES DE ANCLAJE

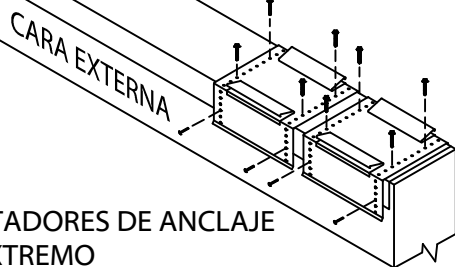
COLOQUE LA PLACA DE EMPALME EN EL CENTRO DEL SUJETADOR DE ANCLAJE. INSTALE LA PLACA DE EMPALME Y EL ENSAMBLE DE SUJETADOR DE ANCLAJE EN CADA EXTREMO DE LA ESQUINA COMO SE MUESTRA



PASO 3 - INGLETE

COLOQUE EL ENSAMBLE DE ESQUINA EN SU POSICIÓN Y ASEGURE EN EL BORDE EXPUESTO DE LOS SUJETADORES DE ANCLAJE DE ACUERDO CON EL DETALLE A.

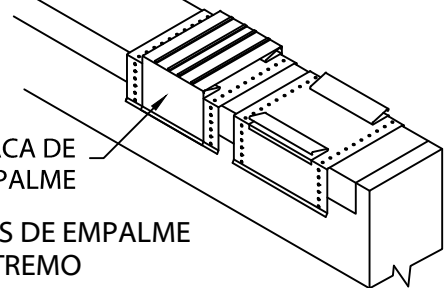
TAPA DE EXTREMO IZQUIERDA MOSTRADA



PASO 4 - SUJETADORES DE ANCLAJE DE TAPA DE EXTREMO

UBIQUE Y ATORNILLE LOS SUJETADORES DE ANCLAJE GALVANIZADOS A LA PARED CON LOS TORNILLOS SUMINISTRADOS PARA SUSTRATO (VER DETALLE A).

PLACA DE EMPALME



PASO 5 - PLACAS DE EMPALME DE TAPA DE EXTREMO

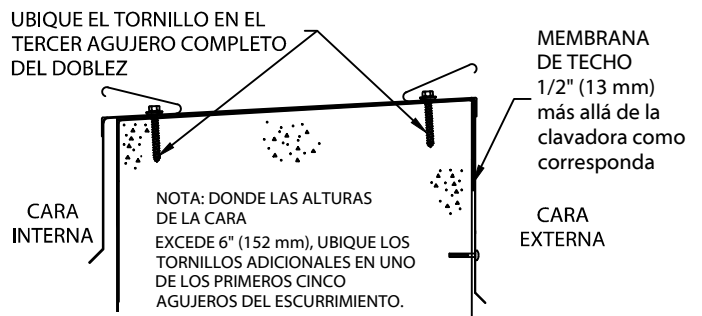
QUITE EL PAPEL ADHERENTE DE LA PARTE SUPERIOR DE LAS TIRAS DE SELLADOR APLICADAS DE FÁBRICA. COLOQUE LA PLACA DE EMPALME SOBRE EL SEGUNDO SUJETADOR DE ANCLAJE COMO SE MUESTRA.

PASO 6 - TAPA DE EXTREMO

ENGANCHE LA CARA EXTERNA DE LA TAPA DE EXTREMO SOBRE LOS SUJETADORES DE ANCLAJE Y GIRE PARA ENSAMBLAR EN SU LUGAR. ENGANCHE LA PATA TRASERA EN LOS SUJETADORES DE ANCLAJE PRESIONANDO HACIA ABAJO HASTA QUE QUEDE ABROCHADO.

ATORNILLADO DEL SUJETADOR DE ANCLAJE - DETALLE A

UBIQUE EL TORNILLO EN EL TERCER AGUJERO COMPLETO DEL DOBLEZ



NOTA: DONDE LAS ALTURAS DE LA CARA EXCEDE 6" (152 mm), UBIQUE LOS TORNILLOS ADICIONALES EN UNO DE LOS PRIMEROS CINCO AGUJEROS DEL ESCURRIMIENTO.



Teléfono: 800-558-2162
Fax: 800-373-9156
www.metalera.com

FECHA: 03/11/09

DIB. POR: JJC

REV. POR: SAK

HOJA Núm. 1 DE 2

DBJO Núm. 11411-1427

D

PERMA-TITE COPING

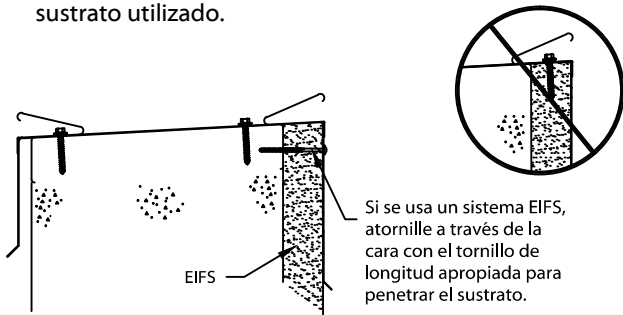
EXISTING SLOPE WITHOUT NAILER, OVER 6" TO 12" FACE HEIGHT, MASONRY ATTACHED VERSION - 4'-0" O.C.

INSTRUCCIONES DE INSTALACIÓN

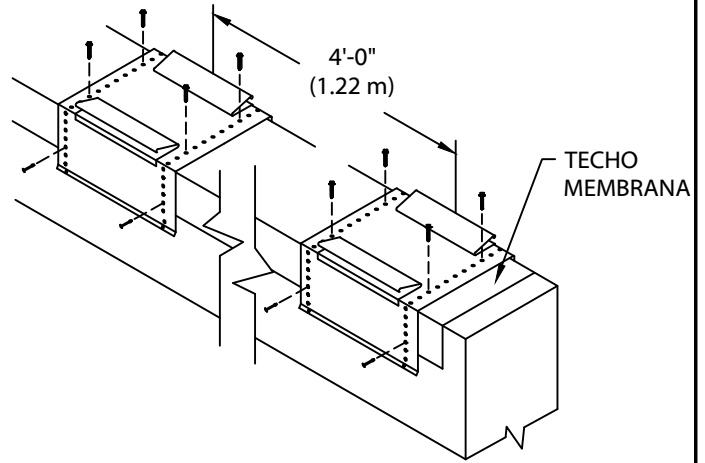
NOTAS DE INSTALACIÓN:

1) El contratista de instalación debe revisar las condiciones de construcción, incluido el atamiento de la clavadora de madera tratada, y debe verificar los detalles del coronamiento del fabricante en cuanto a su exactitud para ajustarse al ensamble de pared antes de su fabricación.

2) Los sujetadores deben ser anticorrosivos y clasificados para un esfuerzo de tracción de 250 mínimo para el sustrato utilizado.

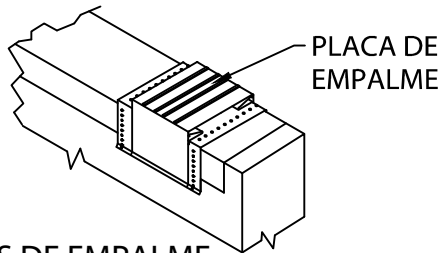


Si se usa un sistema EIFS, atornille a través de la cara con el tornillo de longitud apropiada para penetrar el sustrato.



PASO 7 - SUJETADORES DE ANCLAJE

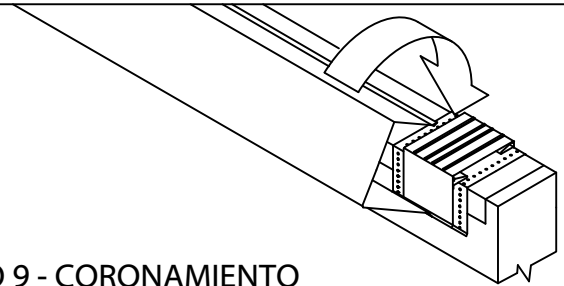
UBIQUE Y ATORNILLE LOS SUJETADORES DE ANCLAJE GALVANIZADOS A LA PARED CENTRADOS A 4'-0" (1.22 m) CON LOS TORNILLOS SUMINISTRADOS PARA SUSTRATO (VER DETALLE A).



PASO 8 - PLACAS DE EMPALME

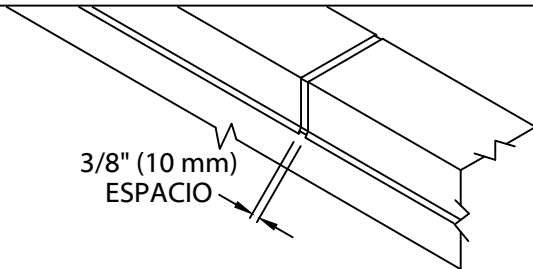
COLOQUE LA PLACA DE EMPALME SOBRE LOS SUJETADORES DE ANCLAJE EN LAS JUNTAS DE EMPALME, CADA 12'-0" (3.65 m)

NOTA: QUITE EL PAPEL ADHERENTE DE LAS TIRAS DE SELLADOR.



PASO 9 - CORONAMIENTO

ENGANCHE LA CARA EXTERNA DEL CORONAMIENTO SOBRE LOS SUJETADORES DE ANCLAJE Y GIRE PARA ENSAMBLAR EN SU LUGAR. ENGANCHE LA PATA TRASERA EN LOS SUJETADORES DE ANCLAJE PRESIONANDO HACIA ABAJO HASTA QUE QUEDE ABROCHADO.

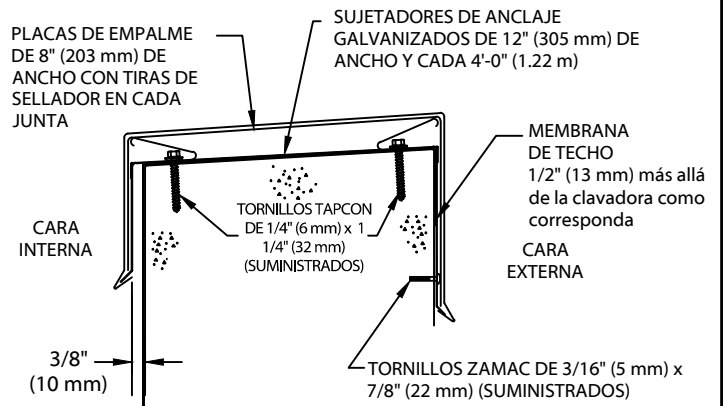


PASO 10 - TERMINACIÓN

CONTINÚE INSTALANDO EL CORONAMIENTO CON UN ESPACIO DE 3/8" (10 mm) EN LAS JUNTAS DE EMPALME PARA PERMITIR LA EXPANSIÓN TÉRMICA. RECORTE EN CAMPO DONDE SEA NECESARIO USANDO UNA SEGUETA DE DIENTES FINOS.

NOTA: QUITE EL PLÁSTICO PROTECTOR INMEDIATAMENTE.

INSTALACIÓN TÍPICA DEL CORONAMIENTO



Teléfono: 800-558-2162
Fax: 800-373-9156
www.metalera.com

FECHA: 03/11/09

DIB. POR: JJC

REV. POR: SAK

HOJA Núm. 2 DE 2

DBJO Núm. 11411-1427

D