



# PERMA-TITE COPING

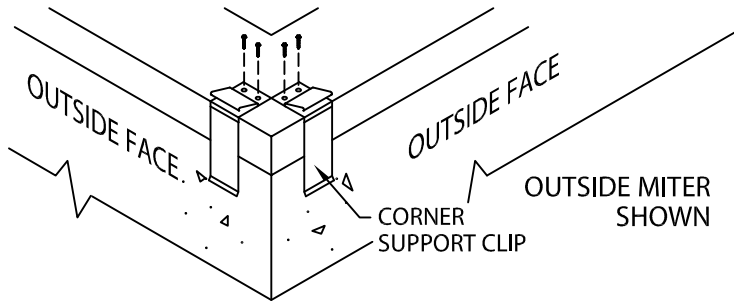
EXISTING SLOPE WITH NAILER VERSION - 4'-0" O.C.

## INSTALLATION INSTRUCTIONS

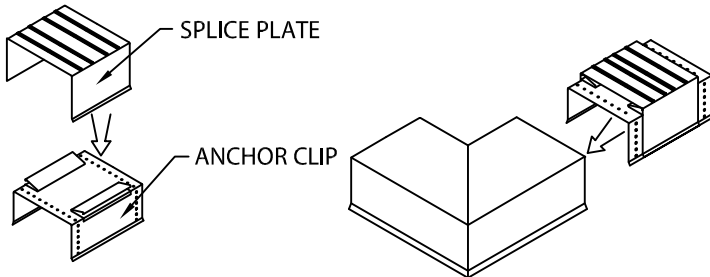
**IMPORTANT:** Prior to installation, read instructions carefully.

**NOTE:** Position roof membrane on top of the wall covering the treated wood nailer(s) or substrate completely. Allow 1/2" (13 mm) minimum excess membrane beyond nailer where applicable. NRCA requirement.

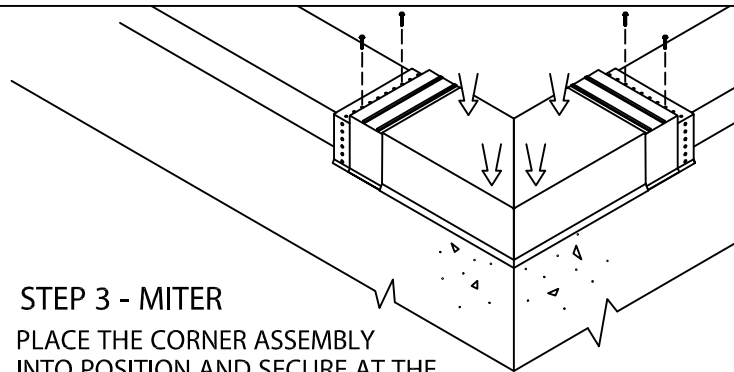
**CAUTION:** INSTALL MITERS FIRST!



**STEP 1 - CORNER SUPPORT CLIPS**  
LOCATE AND FASTEN GALVANIZED CORNER SUPPORT CLIPS TO THE WALL.

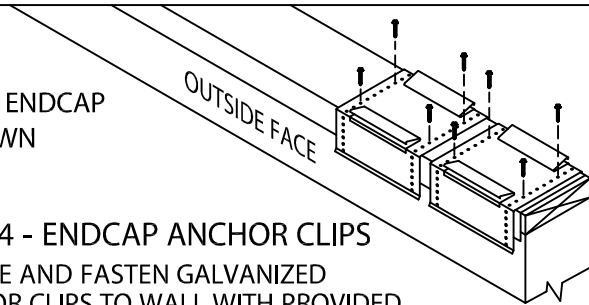


**STEP 2 - MITER SPLICE PLATES & ANCHOR CLIPS**  
POSITION THE SPLICE PLATE IN THE CENTER OF THE ANCHOR CLIP. INSTALL THE SPLICE PLATE AND ANCHOR CLIP ASSEMBLY INTO EACH END OF THE CORNER AS SHOWN

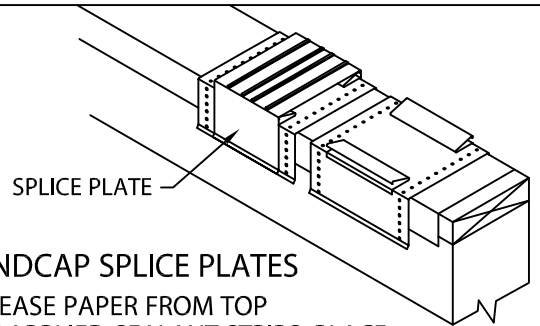


**STEP 3 - MITER**  
PLACE THE CORNER ASSEMBLY INTO POSITION AND SECURE AT THE EXPOSED EDGE OF THE ANCHOR CLIPS AS PER DETAIL A.

LEFT ENDCAP SHOWN



**STEP 4 - ENDCAP ANCHOR CLIPS**  
LOCATE AND FASTEN GALVANIZED ANCHOR CLIPS TO WALL WITH PROVIDED FASTENERS FOR SUBSTRATE USING THE THIRD FULL TOP HOLE FROM THE BEND (SEE DETAIL A)

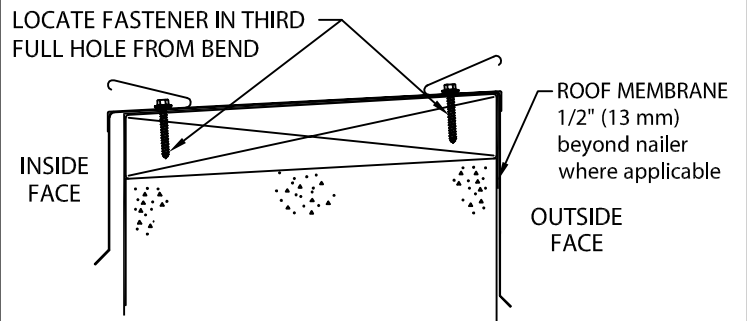


**STEP 5 - ENDCAP SPLICE PLATES**  
REMOVE RELEASE PAPER FROM TOP OF FACTORY APPLIED SEALANT STRIPS. PLACE SPLICE PLATE ONTO SECOND ANCHOR CLIP AS SHOWN.

**STEP 6 - ENDCAP**

HOOK OUTSIDE FACE OF ENDCAP OVER THE ANCHOR CLIPS AND ROTATE INTO PLACE. ENGAGE REAR LEG ONTO ANCHOR CLIPS BY PRESSING DOWNWARD UNTIL SNAP LOCK OCCURS.

### ANCHOR CLIP FASTENING - DETAIL A



Phone: 800-558-2162  
Fax: 800-373-9156  
www.metalera.com

DATE: 03/09/09  
DRN BY: JJC  
CKD BY: SAK

SHT.# 1 OF 2  
DWG# 11111-1858

F



# PERMA-TITE COPING

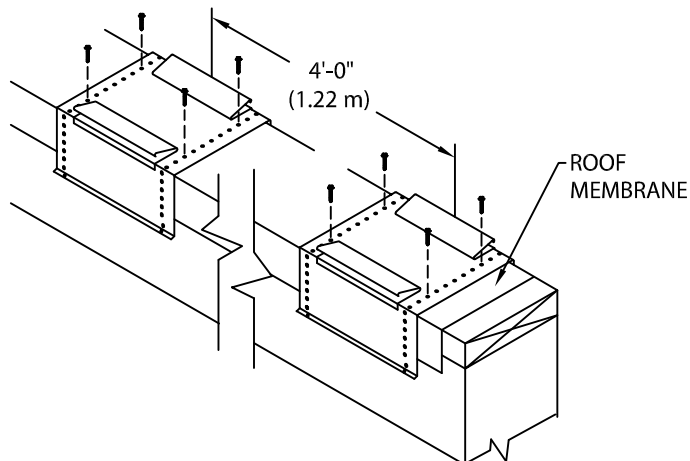
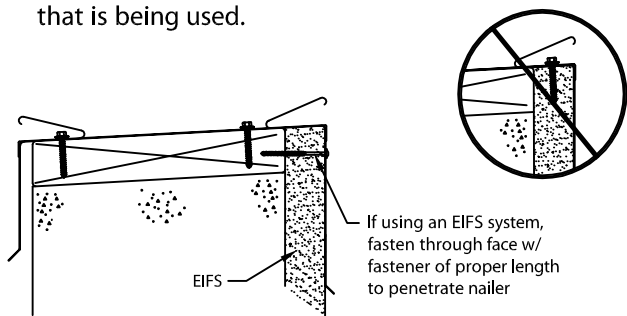
EXISTING SLOPE WITH NAILER VERSION - 4'-0" O.C.

## INSTALLATION INSTRUCTIONS

### INSTALLATION NOTES:

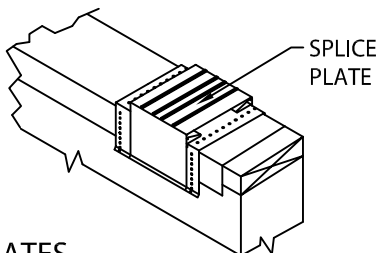
1) Installing contractor shall check as-built conditions, including nailer attachment, and verify the manufacturer's coping details for accuracy to fit the wall assembly prior to fabrication.

2) Fasteners must be corrosion resistant and rated for a minimum 250# pullout force for the substrate that is being used.



### STEP 7 - ANCHOR CLIPS

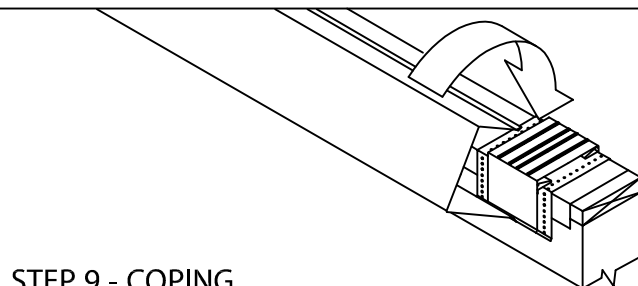
LOCATE AND FASTEN GALVANIZED ANCHOR CLIPS TO WALL AT 4'-0" (1.22 m) CENTERS WITH PROVIDED FASTENERS FOR SUBSTRATE USING THE THIRD FULL TOP HOLE FROM THE BEND (SEE DETAIL A)



### STEP 8 - SPLICE PLATES

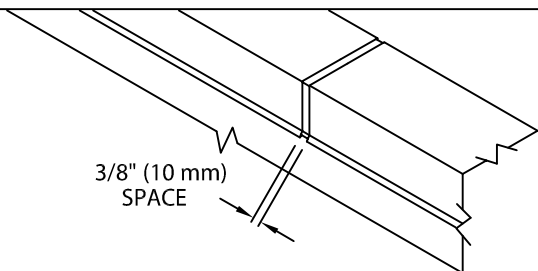
PLACE SPLICE PLATE ONTO ANCHOR CLIPS AT SPLICE JOINTS, 12'-0" (3.65 m) O.C.

NOTE: REMOVE RELEASE PAPER FROM SEALANT STRIPS.



### STEP 9 - COPING

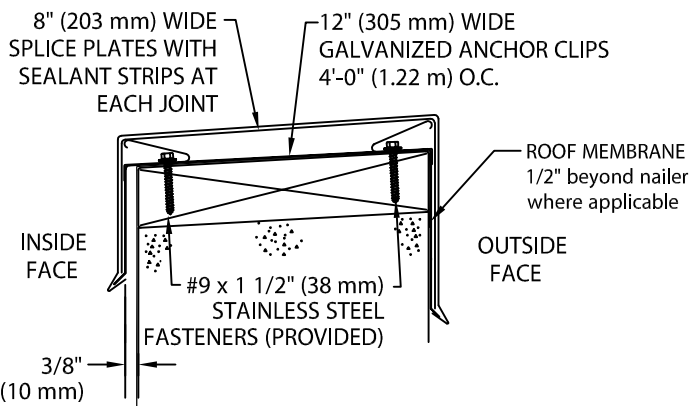
HOOK OUTSIDE FACE OF COPING OVER THE ANCHOR CLIPS AND ROTATE INTO PLACE. ENGAGE REAR LEG ONTO ANCHOR CLIPS BY PRESSING DOWNWARD UNTIL SNAP LOCK OCCURS.



### STEP 10 - COMPLETION

CONTINUE INSTALLING COPING WITH A 3/8" (10 mm) SPACE AT SPLICE JOINTS TO ALLOW FOR THERMAL EXPANSION. FIELD CUT WHERE NECESSARY USING FINE TOOTH HACKSAW OR SNIPS. NOTE: REMOVE PROTECTIVE FILM IMMEDIATELY.

### TYPICAL COPING INSTALLATION



Phone: 800-558-2162  
Fax: 800-373-9156  
www.metalera.com

DATE: 03/09/09  
DRN BY: JJC  
CKD BY: SAK

SHT.# 2 OF 2  
DWG# 11111-1858

F



# PERMA-TITE COPING

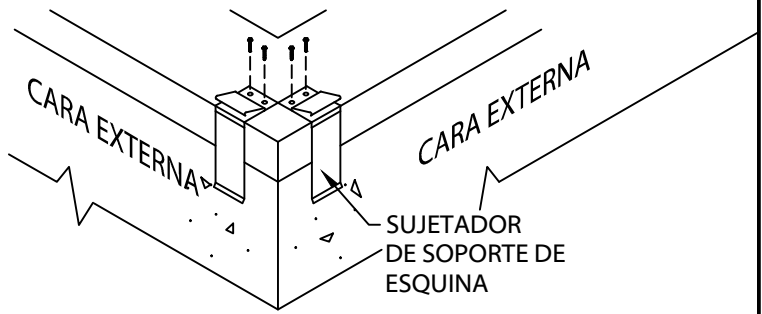
EXISTING SLOPE WITH NAILER VERSION - 4'-0" O.C.

## INSTRUCCIONES DE INSTALACIÓN

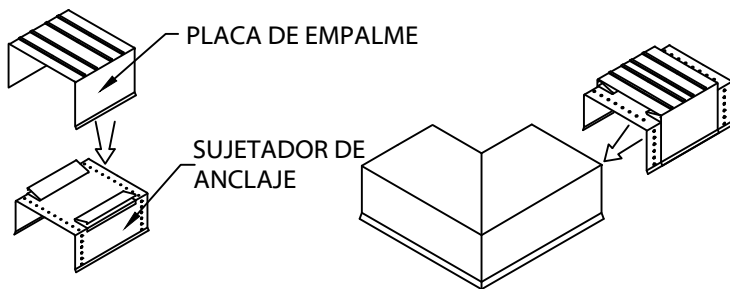
**IMPORTANTE:** Antes de la instalación, lea detenidamente las instrucciones.

**NOTA:** Coloque la membrana de techo encima de la pared cubriendo la clavadora de madera tratada o sustrato completamente. Deje 1/2" (13 mm) mínimo de membrana excedente más allá de la clavadora correspondiente. Requerimiento de NRCA.

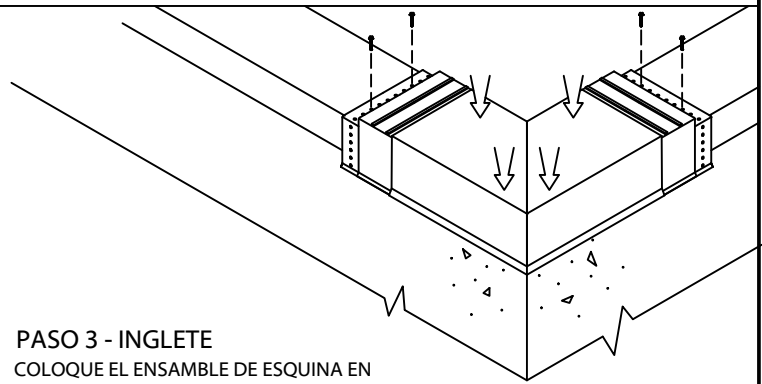
**PRECAUCIÓN:** ¡INSTALE LOS INGLETES PRIMERO!



**PASO 1 - SUJETADORES DE SOPORTE DE ESQUINA**  
UBIQUE Y ATORNILLE LOS SUJETADORES DE SOPORTE DE ESQUINA GALVANIZADOS A LA PARED.



**PASO 2 - PLACAS DE EMPALME DE INGLETE Y SUJETADORES DE ANCLAJE**  
COLOQUE LA PLACA DE EMPALME EN EL CENTRO DEL SUJETADOR DE ANCLAJE. INSTALE LA PLACA DE EMPALME Y EL ENSAMBLE DE SUJETADOR DE ANCLAJE EN CADA EXTREMO DE LA ESQUINA COMO SE MUESTRA.

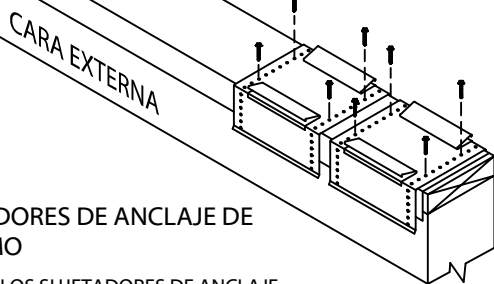


**PASO 3 - INGLETE**  
COLOQUE EL ENSAMBLE DE ESQUINA EN SU POSICIÓN Y ASEGURE EN EL BORDE EXPUESTO DE LOS SUJETADORES DE ANCLAJE DE ACUERDO CON EL DETALLE A.

**TAPA DE EXTREMO IZQUIERDA MOSTRADA**

**PASO 4 - SUJETADORES DE ANCLAJE DE TAPA DE EXTREMO**

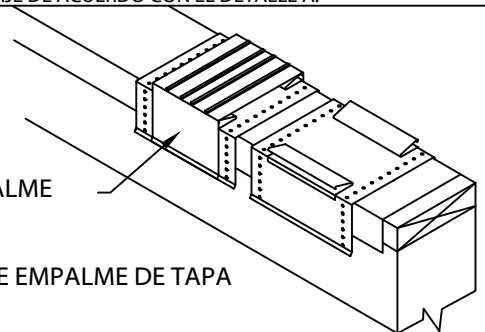
UBIQUE Y ATORNILLE LOS SUJETADORES DE ANCLAJE GALVANIZADOS A LA PARED CON LOS TORNILLOS SUMINISTRADOS PARA SUSTRATO USANDO EL TERCER AGUJERO SUPERIOR COMPLETO DEL DOBLEZ (VER DETALLE A).



**PLACA DE EMPALME**

**PASO 5 - PLACAS DE EMPALME DE TAPA DE EXTREMO**

QUITE EL PAPEL ADHERENTE DE LA PARTE SUPERIOR DE LAS TIRAS DE SELLADOR APLICADAS DE FÁBRICA. COLOQUE LA PLACA DE EMPALME SOBRE EL SEGUNDO SUJETADOR DE ANCLAJE COMO SE MUESTRA.



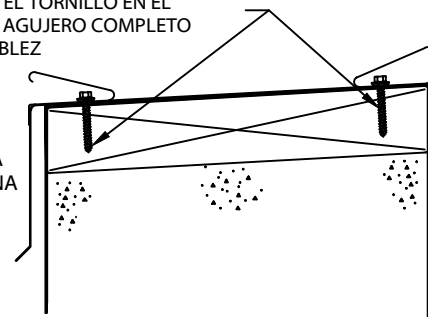
### ATORNILLADO DEL SUJETADOR DE ANCLAJE - DETALLE A

UBIQUE EL TORNILLO EN EL TERCER AGUJERO COMPLETO DEL DOBLEZ

MEMBRANA DE TECHO 1/2" (13 mm) más allá de la clavadora como corresponda

CARA INTERNA

CARA EXTERNA



**PASO 6 - TAPA DE EXTREMO**

ENGANCHE LA CARA EXTERNA DE LA TAPA DE EXTREMO SOBRE LOS SUJETADORES DE ANCLAJE Y GIRE PARA ENSAMBLAR EN SU LUGAR. ENGANCHE LA PATA TRASERA EN LOS SUJETADORES DE ANCLAJE PRESIONANDO HACIA ABAJO HASTA QUE QUEDE ABROCHADO.



Teléfono: 800-558-2162  
Fax: 800-373-9156  
www.metalera.com

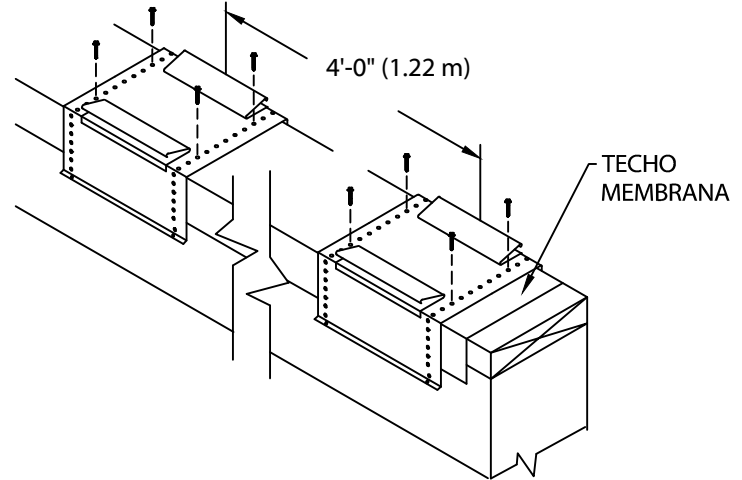
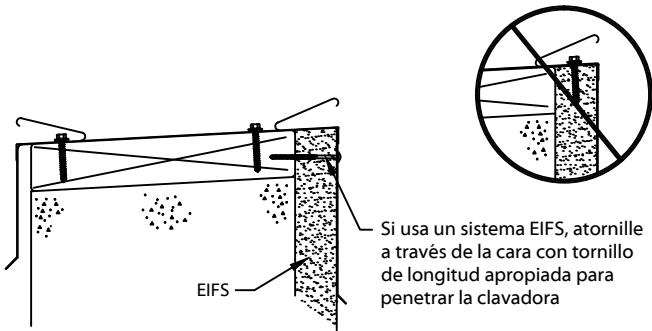
FECHA: 03/09/09  
DIB. POR: JJC  
REV. POR: SAK

HOJA Núm. 1 DE 2  
DBJO Núm. 11111-1858

F

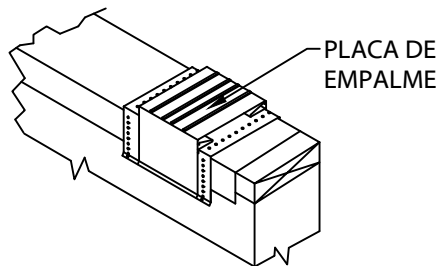
**NOTAS DE INSTALACIÓN:**

- 1) El contratista de instalación debe revisar las condiciones de construcción, incluido el atamiento de la clavadora de madera tratada, y debe verificar los detalles del coronamiento del fabricante en cuanto a exactitud para ajustarse al ensamble de pared antes de su fabricación.
- 2) Los sujetadores deben ser anticorrosivos y clasificados para un esfuerzo de tracción de 250 mínimo para el sustrato utilizado.



**PASO 7 - SUJETADORES DE ANCLAJE**

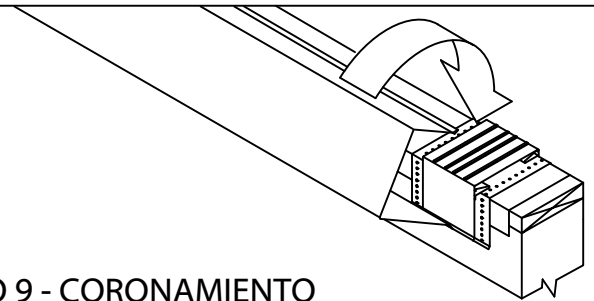
UBIQUE Y ATORNILLE LOS SUJETADORES DE ANCLAJE GALVANIZADOS A LA PARED CENTRADOS A 4'-0" (1.22 m) CON LOS TORNILLOS SUMINISTRADOS PARA SUSTRATO USANDO EL TERCER AGUJERO SUPERIOR COMPLETO DEL DOBLEZ (VER DETALLE A).



**PASO 8 - PLACAS DE EMPALME**

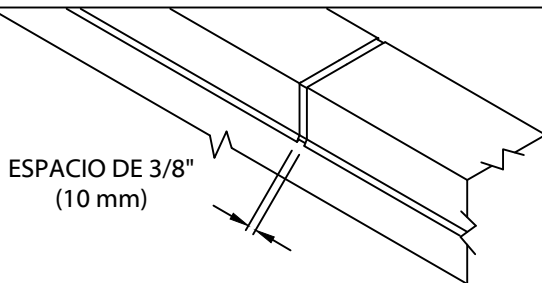
COLOQUE LA PLACA DE EMPALME SOBRE LOS SUJETADORES DE ANCLAJE EN LAS JUNTAS DE EMPALME, CADA 12'-0" (3.65 m).

NOTA: QUITÉ EL PAPEL ADHERENTE DE LAS TIRAS DE SELLADOR.



**PASO 9 - CORONAMIENTO**

ENGANCHE LA CARA EXTERNA DEL CORONAMIENTO SOBRE LOS SUJETADORES DE ANCLAJE Y GIRE PARA ENSAMBLAR EN SU LUGAR. ENGANCHE LA PATA TRASERA EN LOS SUJETADORES DE ANCLAJE PRESIONANDO HACIA ABAJO HASTA QUE QUEDE ABROCHADO.



**PASO 10 - TERMINACIÓN**

CONTINÚE INSTALANDO EL CORONAMIENTO CON UN ESPACIO DE 3/8" (10 mm) EN LAS JUNTAS DE EMPALME PARA PERMITIR LA EXPANSIÓN TÉRMICA. RECORTE EN CAMPO DONDE SEA NECESARIO USANDO UNA SEGUETA DE DIENTES FINOS.

NOTA: QUITÉ EL PLÁSTICO PROTECTORA INMEDIATAMENTE.

**INSTALACIÓN TÍPICA DEL CORONAMIENTO**

