

PERMA-TITE COPING

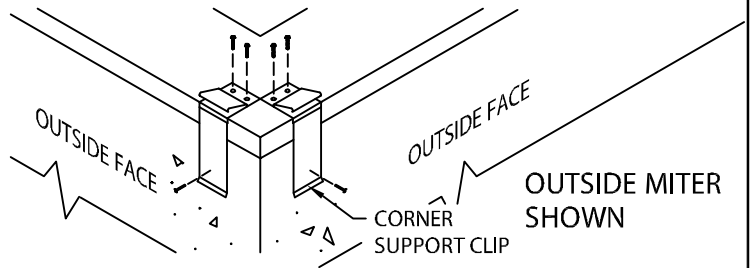
OVER 6" TO 12" FACE HEIGHT, MASONRY ATTACHED, FLAT OR TAPERED VERSION - 4'-0" O.C.

INSTALLATION INSTRUCTIONS

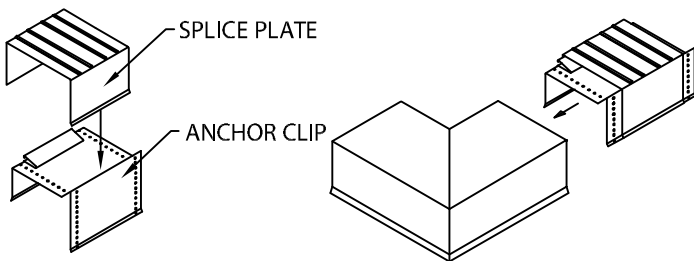
IMPORTANT: Prior to installation, read instructions carefully.

NOTE: Position roof membrane on top of the wall covering the treated wood nailer(s) or substrate completely. Allow 1/2" (13 mm) minimum excess membrane beyond nailer where applicable. NRCA requirement.

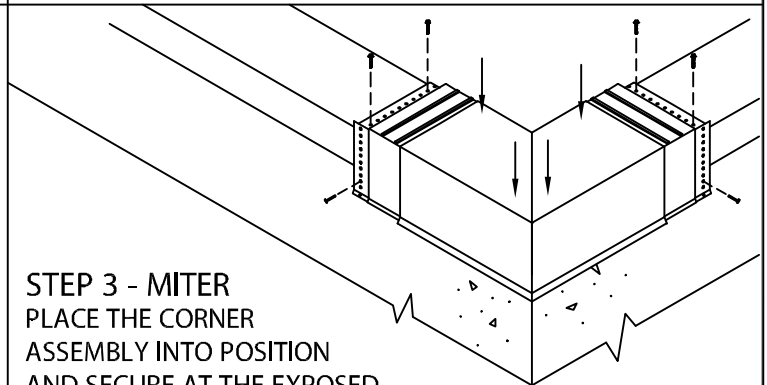
CAUTION: INSTALL MITERS FIRST!



STEP 1 - CORNER SUPPORT CLIPS
LOCATE AND FASTEN GALVANIZED CORNER SUPPORT CLIPS TO THE WALL.

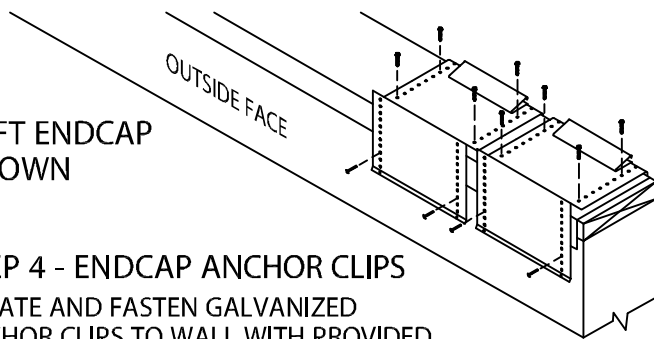


STEP 2 - MITER SPLICE PLATES & ANCHOR CLIPS
POSITION THE SPLICE PLATE IN THE CENTER OF THE ANCHOR CLIP. INSTALL THE SPLICE PLATE AND ANCHOR CLIP ASSEMBLY INTO EACH END OF THE CORNER AS SHOWN



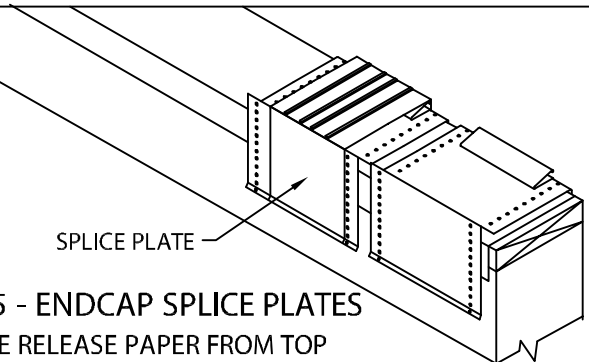
STEP 3 - MITER
PLACE THE CORNER ASSEMBLY INTO POSITION AND SECURE AT THE EXPOSED EDGE OF THE ANCHOR CLIPS AS PER DETAIL A.

LEFT ENDCAP SHOWN



STEP 4 - ENDCAP ANCHOR CLIPS
LOCATE AND FASTEN GALVANIZED ANCHOR CLIPS TO WALL WITH PROVIDED FASTENERS FOR SUBSTRATE (SEE DETAIL A).

SPLICE PLATE

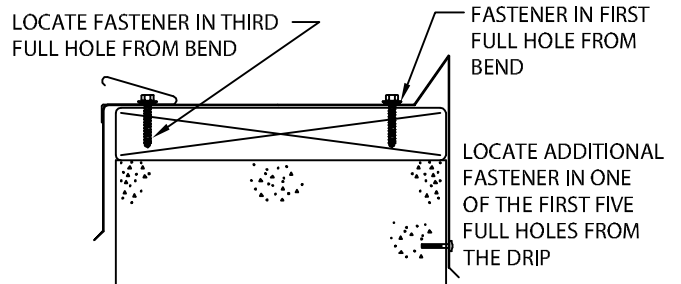


STEP 5 - ENDCAP SPLICE PLATES
REMOVE RELEASE PAPER FROM TOP OF FACTORY APPLIED SEALANT STRIPS. PLACE SPLICE PLATE ONTO SECOND ANCHOR CLIP AS SHOWN.

STEP 6 - ENDCAP

HOOK OUTSIDE FACE OF ENDCAP OVER THE ANCHOR CLIPS AND ROTATE INTO PLACE. ENGAGE REAR LEG ONTO ANCHOR CLIPS BY PRESSING DOWNWARD UNTIL SNAP LOCK OCCURS.

ANCHOR CLIP FASTENING-DETAIL A



Phone: 800-558-2162
Fax: 800-373-9156
www.metalera.com

DATE: 02/01/12
DRN BY: JJC
CKD BY: SAK

SHT.# 1 OF 2
DWG# 11111-1240

F

PERMA-TITE COPING

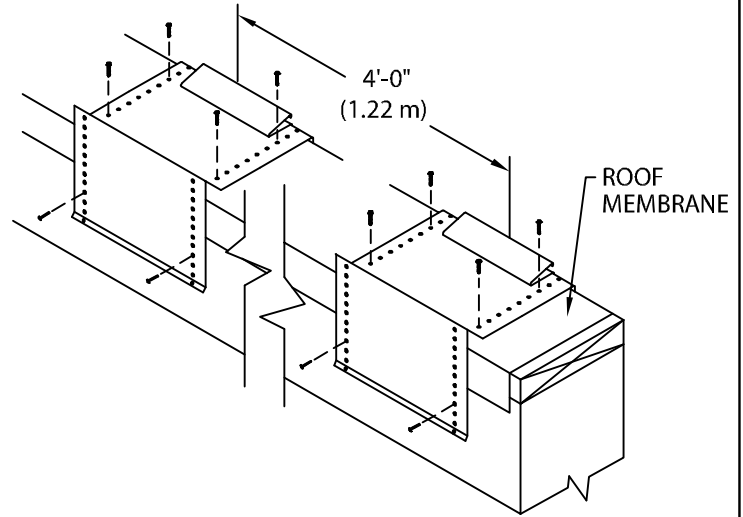
OVER 6" TO 12" FACE HEIGHT, MASONRY ATTACHED, FLAT OR TAPERED VERSION - 4'-0" O.C.

INSTALLATION INSTRUCTIONS

INSTALLATION NOTES:

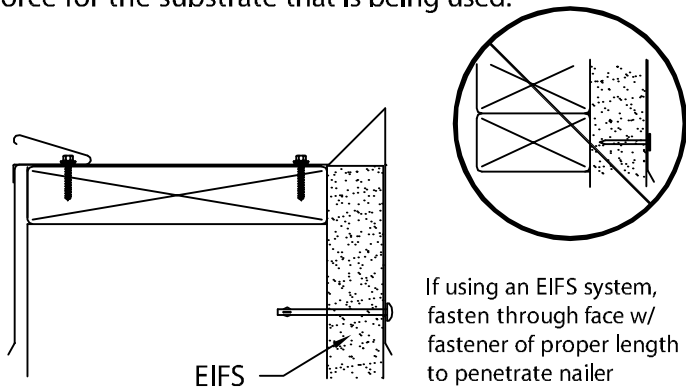
1) Installing contractor shall check as-built conditions, including nailer attachment, and verify the manufacturer's coping details for accuracy to fit the wall assembly prior to fabrication.

2) Fasteners must be corrosion resistant and rated for a minimum 250# pullout force for the substrate that is being used.



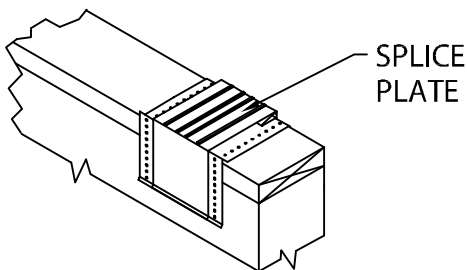
STEP 7 - ANCHOR CLIPS

LOCATE AND FASTEN GALVANIZED ANCHOR CLIPS TO WALL AT 4'-0" (1.22 m) CENTERS WITH PROVIDED FASTENERS FOR SUBSTRATE (SEE DETAIL A).



If using an EIFS system, fasten through face w/ fastener of proper length to penetrate nailer

EIFS

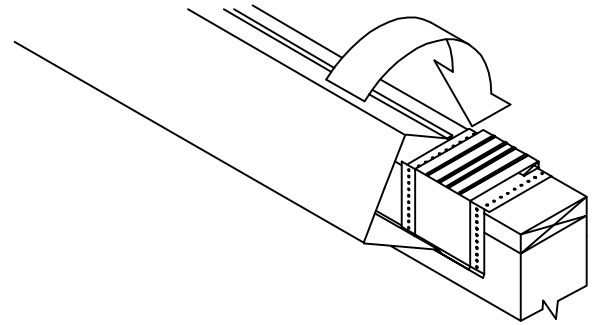


SPLICE PLATE

STEP 8 - SPLICE PLATES

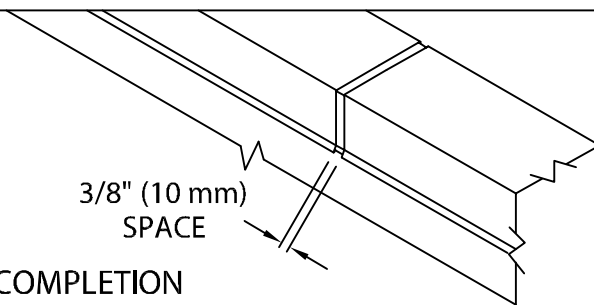
PLACE SPLICE PLATE ONTO ANCHOR CLIPS AT SPLICE JOINTS, 12'-0" (3.65 m) O.C.

NOTE: REMOVE RELEASE PAPER FROM SEALANT STRIPS.



STEP 9 - COPING

HOOK OUTSIDE FACE OF COPING OVER THE ANCHOR CLIPS AND ROTATE INTO PLACE. ENGAGE REAR LEG ONTO ANCHOR CLIPS BY PRESSING DOWNWARD UNTIL SNAP LOCK OCCURS.



3/8" (10 mm)
SPACE

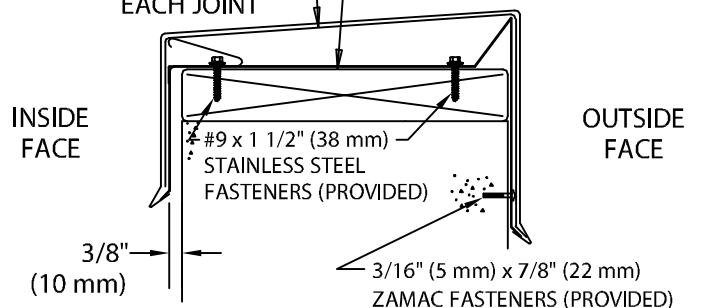
STEP 10 - COMPLETION

CONTINUE INSTALLING COPING WITH A 3/8" (10 mm) SPACE AT SPLICE JOINTS TO ALLOW FOR THERMAL EXPANSION. FIELD CUT WHERE NECESSARY USING FINE TOOTH HACKSAW OR SNIPS.
NOTE: REMOVE PROTECTIVE FILM IMMEDIATELY.

TYPICAL COPING INSTALLATION

8" (203 mm) WIDE SPLICE PLATES WITH SEALANT STRIPS AT EACH JOINT

12" (305 mm) WIDE GALVANIZED ANCHOR CLIPS 4'-0" (1.22 m) O.C.



INSIDE
FACE

OUTSIDE
FACE

#9 x 1 1/2" (38 mm)
STAINLESS STEEL
FASTENERS (PROVIDED)

3/8" (10 mm)

3/16" (5 mm) x 7/8" (22 mm)
ZAMAC FASTENERS (PROVIDED)



Phone: 800-558-2162
Fax: 800-373-9156
www.metalera.com

DATE: 02/01/12

DRN BY: JJC

CKD BY: SAK

SHT.# 2 OF 2

DWG# 11111-1240

F

PERMA-TITE COPING

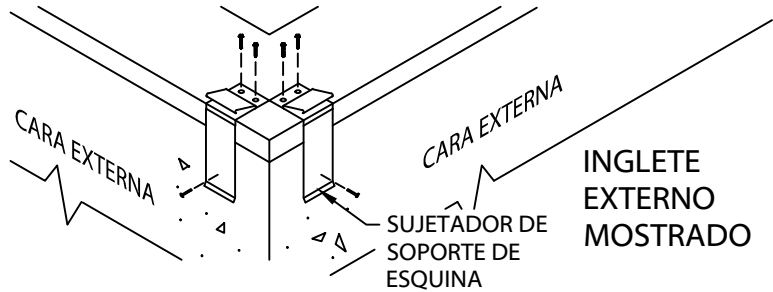
OVER 6" TO 12" FACE HEIGHT, MASONRY ATTACHED, FLAT OR TAPERED VERSION - 4'-0" O.C.

INSTRUCCIONES DE INSTALACIÓN

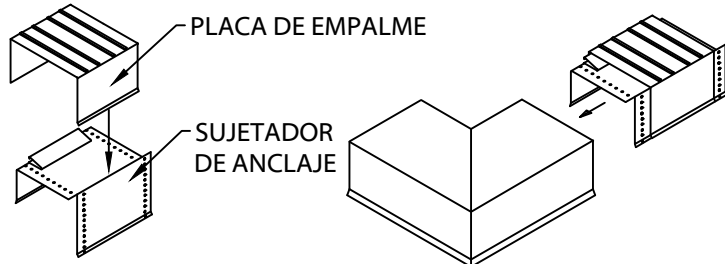
IMPORTANTE: Antes de la instalación, lea detenidamente las instrucciones.

NOTA: Coloque la membrana de techo encima de la pared cubriendo la clavadora de madera tratada o sustrato completamente. Deje 1/2" (13 mm) mínimo de membrana excedente más allá de la clavadora correspondiente. Requerimiento de NRCA.

PRECAUCIÓN: INSTALE LOS INGLETES PRIMERO

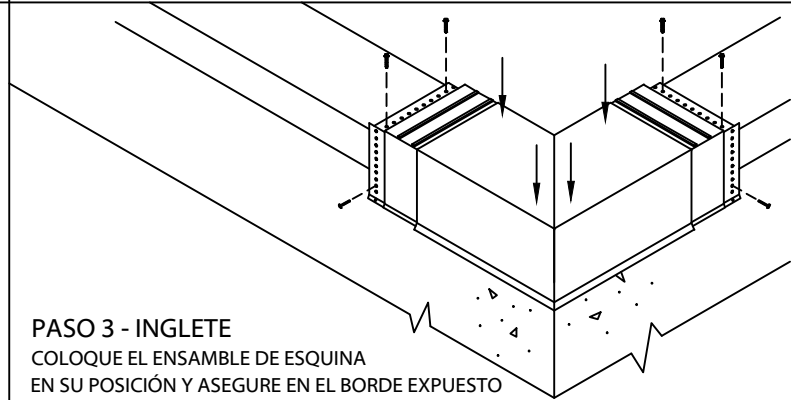


PASO 1 - SUJETADORES DE SOPORTE DE ESQUINA
UBIQUE Y ATORNILLE LOS SUJETADORES DE SOPORTE DE ESQUINA GALVANIZADOS A LA PARED.



PASO 2 - PLACAS DE EMPALME DE INGLETE Y SUJETADORES DE ANCLAJE

COLOQUE LA PLACA DE EMPALME EN EL CENTRO DEL SUJETADOR DE ANCLAJE. INSTALE LA PLACA DE EMPALME Y EL ENSAMBLE DE SUJETADOR DE ANCLAJE EN CADA EXTREMO DE LA ESQUINA COMO SE MUESTRA.

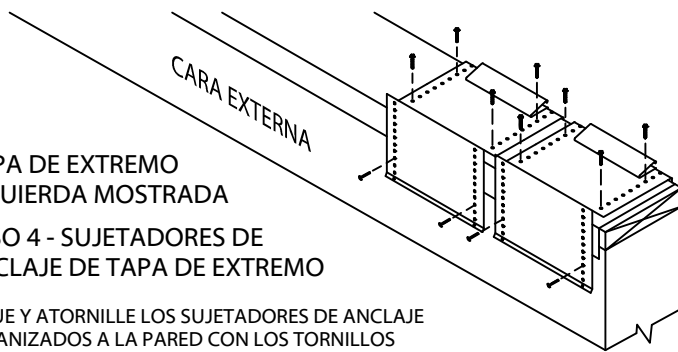


PASO 3 - INGLETE
COLOQUE EL ENSAMBLE DE ESQUINA EN SU POSICIÓN Y ASEGURE EN EL BORDE EXPUESTO DE LOS SUJETADORES DE ANCLAJE DE ACUERDO CON EL DETALLE A.

TAPA DE EXTREMO IZQUIERDA MOSTRADA

PASO 4 - SUJETADORES DE ANCLAJE DE TAPA DE EXTREMO

UBIQUE Y ATORNILLE LOS SUJETADORES DE ANCLAJE GALVANIZADOS A LA PARED CON LOS TORNILLOS SUMINISTRADOS PARA SUSTRATO (VER DETALLE A).



PLACA DE EMPALME

PASO 5 - PLACAS DE EMPALME DE TAPA DE EXTREMO

QUITTE EL PAPEL ADHERENTE DE LA PARTE SUPERIOR DE LAS TIRAS DE SELLADOR APLICADAS DE FÁBRICA. COLOQUE LA PLACA DE EMPALME SOBRE EL SEGUNDO SUJETADOR DE ANCLAJE COMO SE MUESTRA.

ATORNILLADO DEL SUJETADOR DE ANCLAJE - DETALLE A

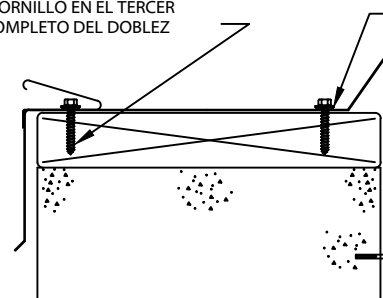
UBIQUE EL TORNILLO EN EL TERCER AGUJERO COMPLETO DEL DOBLEZ

SUJETADOR EN EL PRIMER AGUJERO COMPLETO DEL DOBLEZ

UBIQUE EL SUJETADOR ADICIONAL EN UNO DE LOS PRIMEROS CINCO AGUJEROS COMPLETOS DESDE EL ESCURRIENTO

PASO 6 - TAPA DE EXTREMO

ENGANCHE LA CARA EXTERNA DE LA TAPA DE EXTREMO SOBRE LOS SUJETADORES DE ANCLAJE Y GIRE PARA ENSAMBLAR EN SU LUGAR. ENGANCHE LA PATA TRASERA EN LOS SUJETADORES DE ANCLAJE PRESIONANDO HACIA ABAJO HASTA QUE QUEDE ABROCHADO.



PERMA-TITE COPING

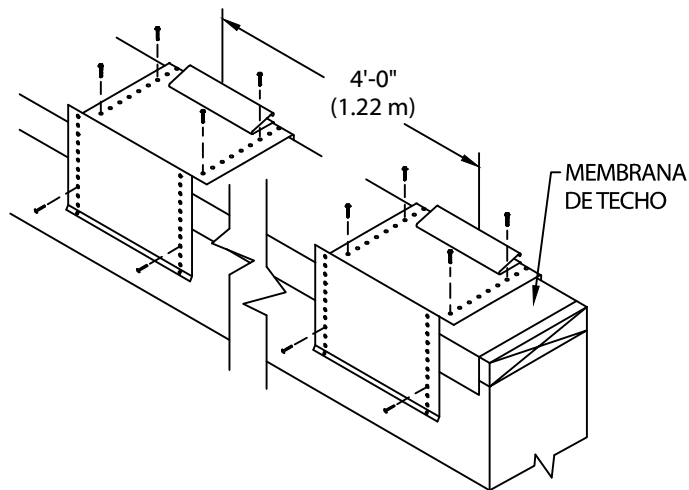
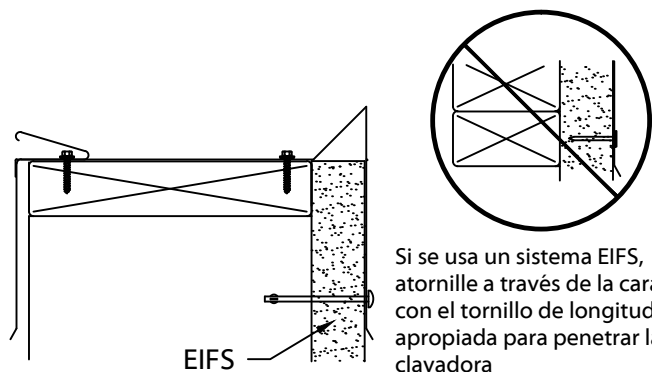
OVER 6" TO 12" FACE HEIGHT, MASONRY ATTACHED, FLAT OR TAPERED VERSION - 4'-0" O.C.

INSTRUCCIONES DE INSTALACIÓN

NOTAS DE INSTALACIÓN:

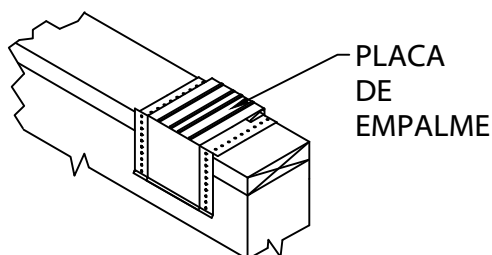
1) El contratista de instalación debe revisar las condiciones de construcción, incluido el aditamento de la clavadora de madera tratada, y debe verificar los detalles del coronamiento del fabricante en cuanto a su exactitud para ajustarse al ensamble de pared antes de su fabricación.

2) Los sujetadores deben ser anticorrosivos y clasificados para un esfuerzo de tracción de 250 mínimo para el sustrato utilizado.



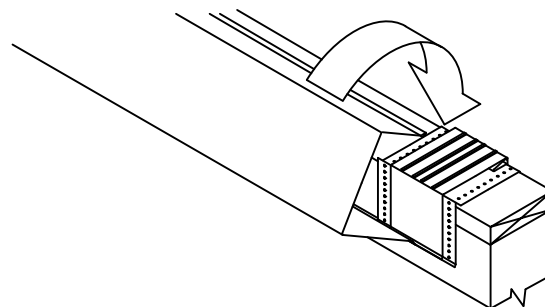
PASO 7 - SUJETADORES DE ANCLAJE

UBIQUE Y ATORNILLE LOS SUJETADORES DE ANCLAJE GALVANIZADOS A LA PARED CENTRADOS A 4'-0" (1.22 m) CON LOS TORNILLOS SUMINISTRADOS PARA SUSTRATO (VER DETALLE A).



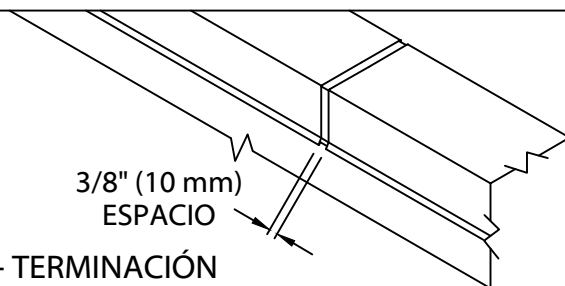
PASO 8 - PLACAS DE EMPALME

COLOQUE LA PLACA DE EMPALME SOBRE LOS SUJETADORES DE ANCLAJE EN LAS JUNTAS DE EMPALME, CADA 12'-0" (3.65 m) QUITE EL PAPEL ADHERENTE DE LAS TIRAS DE SELLADOR.



PASO 9 - CORONAMIENTO

ENGANCHE LA CARA EXTERNA DEL CORONAMIENTO SOBRE LOS SUJETADORES DE ANCLAJE Y GIRE PARA ENSAMBLAR EN SU LUGAR. ENGANCHE LA PATA TRASERA EN LOS SUJETADORES DE ANCLAJE PRESIONANDO HACIA ABAJO HASTA QUE QUEDE ABROCHADO.



PASO 10 - TERMINACIÓN

CONTINÚE INSTALANDO EL CORONAMIENTO CON UN ESPACIO DE 3/8" (10 mm) EN LAS JUNTAS DE EMPALME PARA PERMITIR LA EXPANSIÓN TÉRMICA. RECORTE EN CAMPO DONDE SEA NECESARIO USANDO UNA SEGUETA DE DIENTES FINOS. QUITE EL PLÁSTICO PROTECTORA INMEDIATAMENTE.

INSTALACIÓN TÍPICA DEL CORONAMIENTO

PLACAS DE EMPALME DE 8" (203 mm) DE ANCHO CON TIRAS DE SELLADOR EN CADA JUNTA

SUJETADORES DE ANCLAJE GALVANIZADOS DE 12" (305 mm) DE ANCHO Y CADA 4'-0" (1.22 m)

