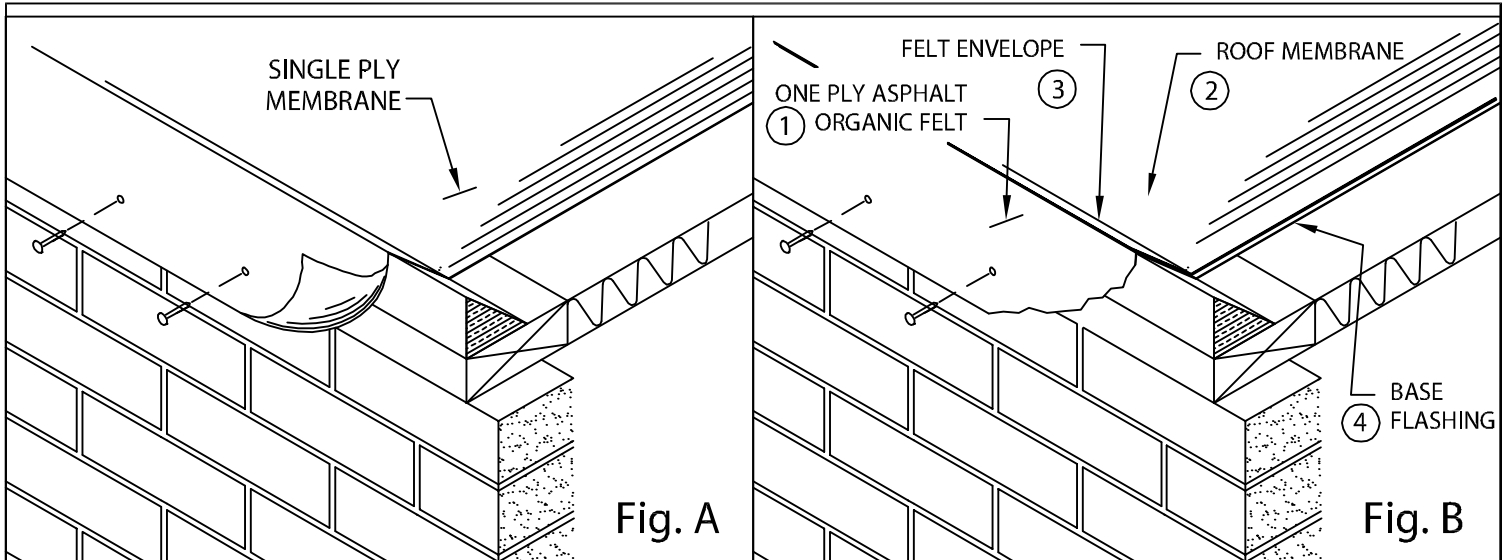


ANCHOR-TITE EXTENDED CANTED FASCIA

EXISTING BEVELED WOOD NAILER VERSION

INSTALLATION INSTRUCTIONS

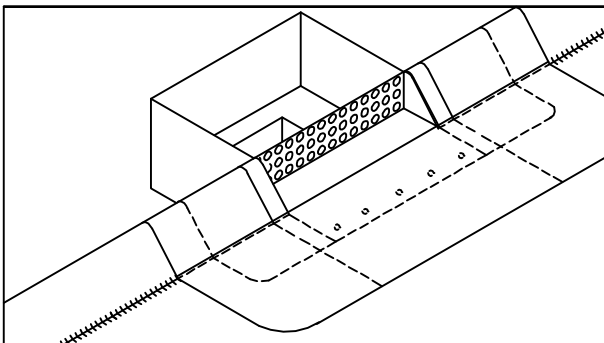


1. TYPICAL ROOFING MEMBRANE APPLICATION

IN SINGLE PLY APPLICATION (FIG. A) A SINGLE LAYER OF ROOFING MATERIAL IS APPLIED OVER THE CANT BLOCK AND EXTENDING OVER THE FRONT FACE OF NAILER MAKING SURE NAILER IS COVERED. IN BUILT-UP OR MODIFIED APPLICATIONS (FIG. B) FIRST LAYER OF ROOFING IS EXTENDED OVER THE FACE OF THE NAILER AND THE FLASHING MATERIAL IS TO EXTEND UP THE CANT BLOCK UNDER THE EXTRUDED ANCHOR BAR.

NOTE : FOLLOW GENERAL RECOMMENDATIONS OF THE ROOF MEMBRANE MANUFACTURERS APPLICATION OF MATERIALS OVER THE ROOF EDGE.

CAUTION : INSTALLERS SHALL WEAR PROTECTIVE EYEWEAR TO PREVENT SERIOUS INJURY.

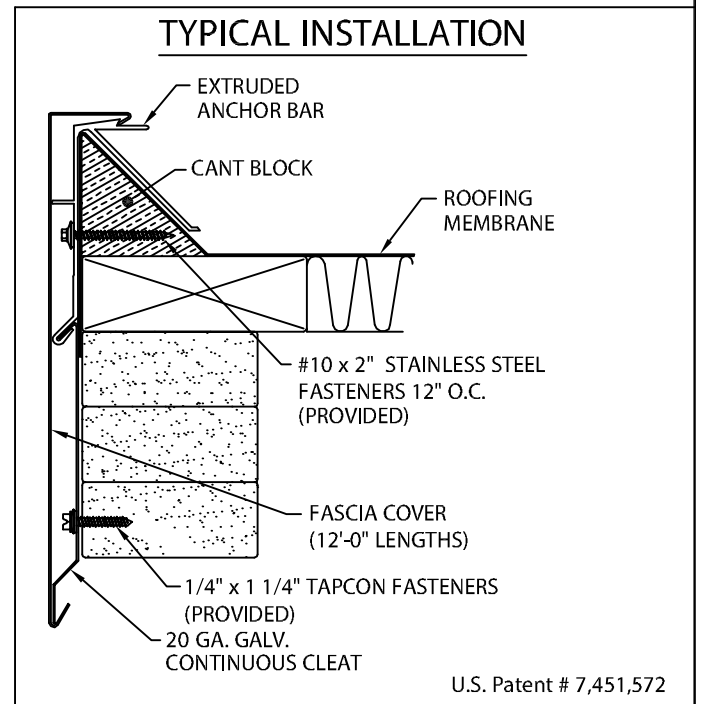


2. SCUPPERS

INSTALL SPILLOUT OR DOWNSPOUT SCUPPERS (IF APPLICABLE) AT PREDETERMINED LOCATIONS.

NOTE : ROOF MEMBRANE IS INSTALLED UNDER SCUPPER. SCUPPER FLANGE IS SET IN A CONTINUOUS BEAD OF NON-CURING SEALANT.

NOTE : FOLLOW GENERAL RECOMMENDATIONS OF THE ROOF MEMBRANE MANUFACTURERS APPLICATION ON STRIPPING IN THE SCUPPER.



U.S. Patent # 7,451,572



Phone: 800-558-2162
 Fax: 800-373-9156
 www.metalera.com

DATE: 12/15/16
 DRN BY: JJC
 CKD BY: SAK

SHT.# 1 OF 2
 DWG# 11110-1187

H

ANCHOR-TITE EXTENDED CANTED FASCIA

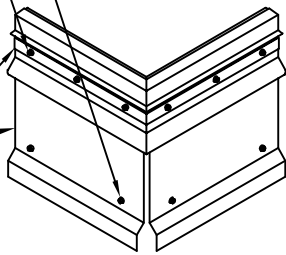
EXISTING BEVELED WOOD NAILER VERSION

INSTALLATION INSTRUCTIONS

IMPORTANT!
CLEAT MUST
BE HOOKED
INTO MITER
BAR BEFORE
INSTALLING!

#10 x 2" STAINLESS STL. SCREW
1/4" x 1 1/4"
WOOD/MASONRY SCREW

MITER CLEAT
FLUSH TO OUTSIDE
EDGE OF MITER BAR



5. MITER BAR & MITER CLEAT INSTALLATION

HOOK MITER CLEAT PIECES TO MITER BAR. FLUSH ENDS OF MITER CLEAT PIECE AND MITER BAR. INSTALL MITER ASSEMBLY WITH ONE ANCHOR BAR SPLICE PLATE UNDER EACH END OF MITER BAR. FASTEN THE MITER BAR USING 2" HEX HEAD STAINLESS STEEL FASTENERS. FASTENERS AND DRIVE BITS PROVIDED. NEXT LOCATE AND INSTALL THE SPILLOUTS AND SCUPPERS WITH FASTENERS AND SPLICE PLATES.

6. ANCHOR BAR & CLEAT INSTALLATION

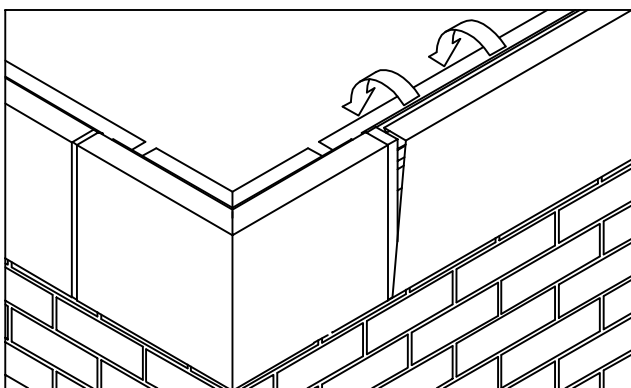
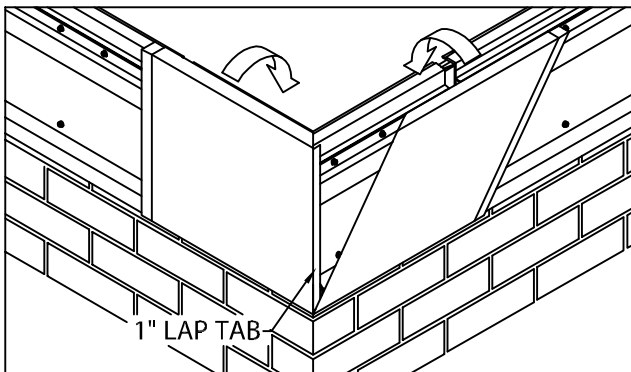
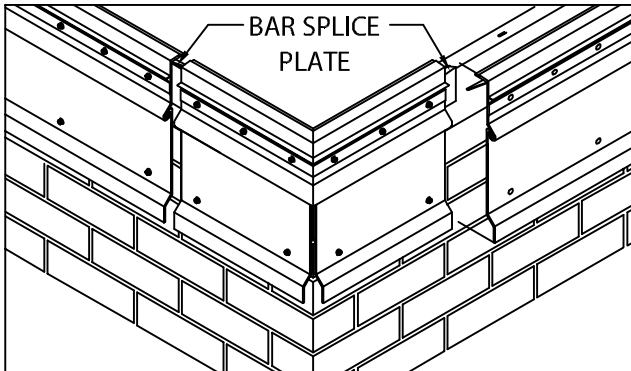
HOOK ANCHOR CLEAT TO ANCHOR BAR AS SHOWN IN STEP 4. POSITION 12'-0" ANCHOR BAR/CLEAT SECTIONS OVERLAPPING BAR SPLICE PLATE. ALLOW 3/8" SPACE BETWEEN ANCHOR BARS. INSTALL BAR SPLICE PLATE AT OTHER END OF BAR/CLEAT SECTION. FASTEN ANCHOR BAR 12" O.C. THROUGH THE SLOTTED HOLES USING PROVIDED 2" FASTENERS. FASTEN ANCHOR CLEAT 24" O.C. THROUGH SLOTTED HOLES USING PROVIDED 1 1/4" FASTENERS. FIELD CUT SECTIONS AS IS NECESSARY.

7. FASCIA MITERS COVERS

INSTALL MITER COVERS FIRST. INSERT ONE SPLICE PLATE UNDER EACH END OF THE TWO PIECE MITER COVER. ENGAGE COVER WITH 90° TAB ONTO BOTTOM OF ANCHOR BAR AND ROTATE MITER COVER UP AND OVER ANCHOR BAR MITER UNTIL ENGAGED ALONG ENTIRE LENGTH OF THE ANCHOR BAR. REPEAT STEPS TO INSTALL MITER COVER WITHOUT THE 90° TAB.

8. FASCIA COVERS

INSTALL 12'-0" FASCIA COVER SECTIONS. ALLOW A 3/8" GAP BETWEEN FASCIA COVER SECTIONS. INSERT ONE SPLICE PLATE UNDER FAR END OF EACH FASCIA COVER SECTION. INSTALL COVER BY HOOKING LOWER EDGE OF COVER ONTO ANCHOR CLEAT AND ROTATING UP AND OVER ANCHOR BAR UNTIL ENGAGED ALONG ENTIRE LENGTH OF COVER SECTION. CONTINUE TO INSTALL COVER SECTIONS IN THIS MANNER, FIELD CUTTING WHERE NECESSARY USING A FINE TOOTH HACKSAW.

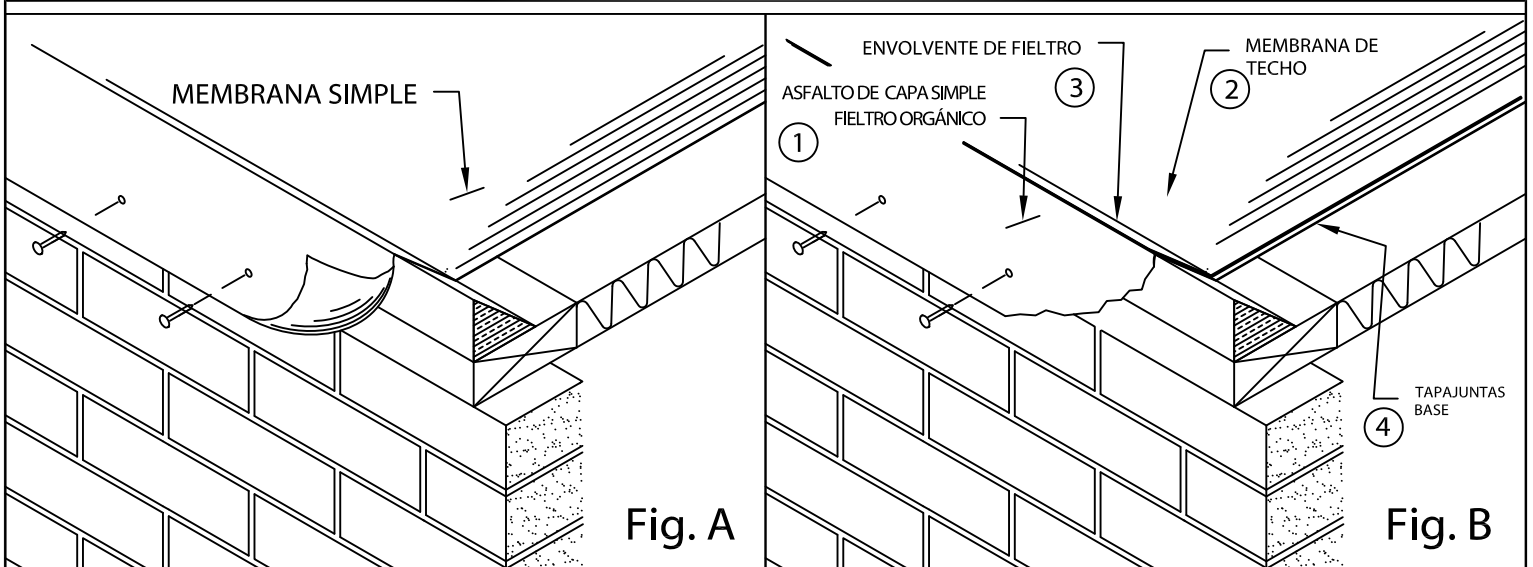


IMPORTANT !

BE SURE TO REMOVE PROTECTIVE FILM
PRIOR TO INSTALLING EACH FASCIA SECTION.

ANCHOR-TITE CANTED OR EXTENDED CANTED FASCIA EXISTING BEVELED WOOD NAILER VERSION

INSTRUCCIONES DE INSTALACIÓN

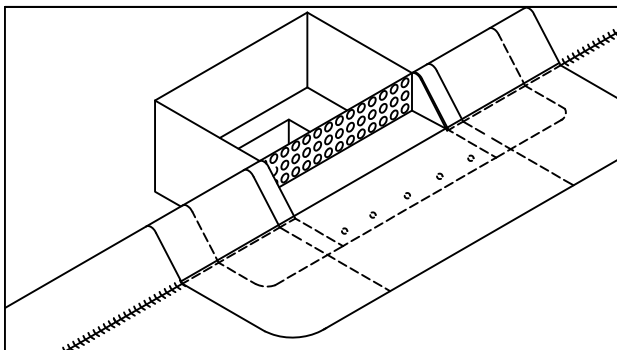


1. APLICACIÓN TÍPICA DE MEMBRANA DE TECHO

EN APLICACIÓN DE UNA SOLA CAPA DE MATERIAL DE TECHO (FIG. A) ES APLICADA SOBRE EL BANQUILLO Y SE EXTIENDE SOBRE LA CARA FRONTAL DE LA CLAVADORA ASEGURÁNDOSE DE QUE LA CLAVADORA QUEDE CUBIERTA. APLICACIONES ARMADAS O MODIFICADAS (FIG. B) LA PRIMERA CAPA DE TECHO SE EXTIENDE SOBRE LA CARA DE LA CLAVADORA Y EL MATERIAL TAPAJUNTAS DEBE EXTENDERSE POR EL BANQUILLO DEBAJO DE LA BARRA DE ANCLAJE MOLDEADA.

NOTA : SIGA LAS RECOMENDACIONES GENERALES DE LOS FABRICANTES DE MEMBRANA PARA TECHOS PARA LA APLICACIÓN DE LOS MATERIALES SOBRE EL BORDE DEL TECHO.

PRECAUCIÓN : LOS INSTALADORES DEBEN USAR GAFAS DE PROTECCIÓN DE LA VISTA PARA PREVENIR LESIONES GRAVES.



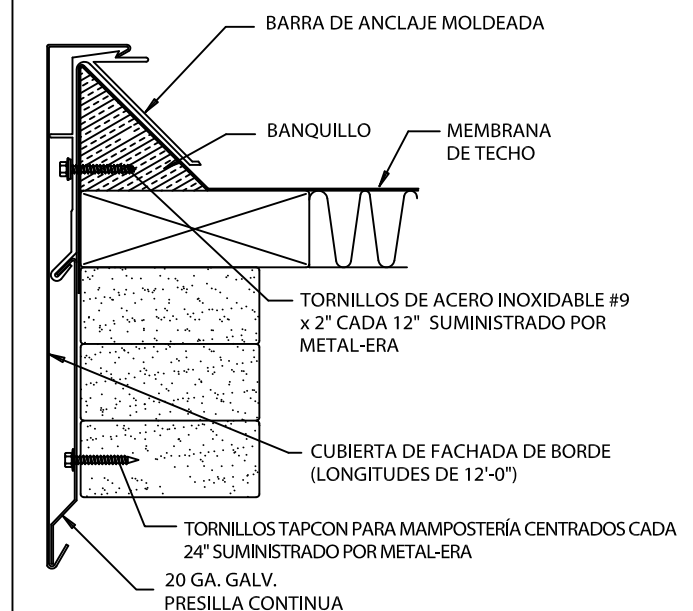
2. IMBORNALES

INSTALE LOS IMBORNALES DE ESCURRIMIENTO O DE BAJADA PLUVIAL (COMO CORRESPONDA) EN UBICACIONES PREDETERMINADAS.

NOTA : LA MEMBRANA DE TECHO SE INSTALA DEBAJO DEL IMBORNAL. LA PESTAÑA DEL IMBORNAL SE COLOCA EN UNA TIRA CONTINUA DE SELLADOR NO VULCANIZABLE.

NOTA : SIGA LAS RECOMENDACIONES GENERALES DE LOS FABRICANTES DE MEMBRANA PARA TECHOS PARA LA APLICACIÓN SOBRE EL CUBREJUNTAS EN EL IMBORNAL.

INSTALACIÓN TÍPICA



E.U.A. Patente Número 7,451,572



Teléfono: 800-558-2162
Fax: 800-373-9156
www.metalera.com

FECHA: 02/03/17
DIB. POR: JAB
REV. POR: SAK

HOJA Núm. 1 DE 2
DBJO Núm. 11110-1187

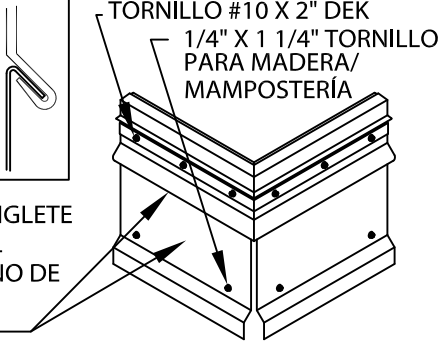
G

ANCHOR-TITE CANTED OR EXTENDED CANTED FASCIA

EXISTING BEVELED WOOD NAILER VERSION

INSTRUCCIONES DE INSTALACIÓN

¡IMPORTANTE!
LA PRESILLA
DEBE
ENGANCHARSE
EN LA BARRA DE
INGLETE ANTES
DE LA
INSTALACIÓN.



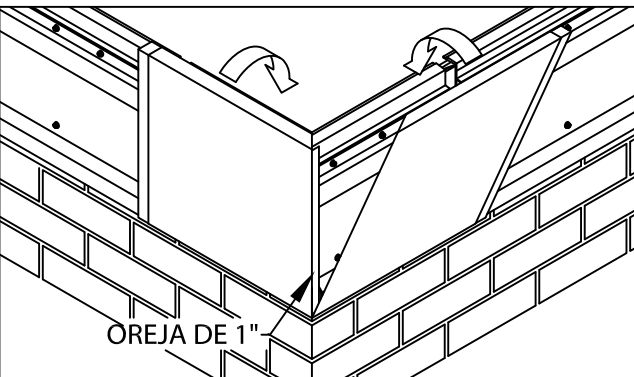
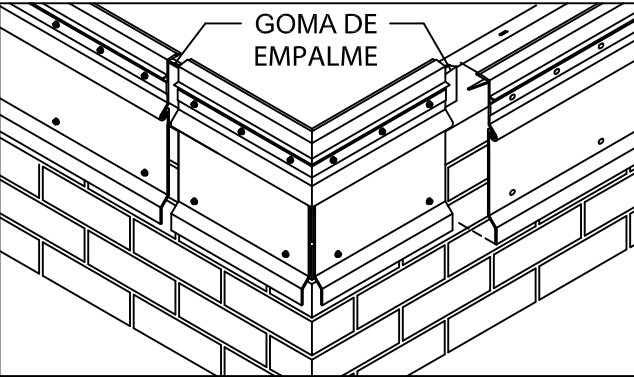
PRESILLA DE INGLETE
AL RAS CON EL
BORDE EXTERNO DE
LA BARRA DE
INGLETE.

3. INSTALACIÓN DE BARRA DE INGLETE Y PRESILLA DE INGLETE

ENGANCHE LA PRESILLA DE INGLETE A LA BARRA DE INGLETE. PONGA AL RAS LOS EXTREMOS DE LA PRESILLA DE INGLETE Y LA BARRA DE INGLETE. INSTALE EL INGLETE CON UNA GOMA DE EMPALME DEBAJO DE CADA EXTREMO DE LA BARRA DE INGLETE. ATORNILLE LA BARRA DE INGLETE USANDO TORNILLOS DE CABEZA HEXAGONAL DE 2" DE ACERO INOXIDABLE. LOS TORNILLOS Y PUNTAS ATORNILLADORAS SON SUMINISTRADOS POR METAL-ERA. A CONTINUACIÓN, UBIQUE E INSTALE LAS PLACAS DE ESCURRIMIENTO E IMBORNALES CON TORNILLOS Y GOMAS DE EMPALME.

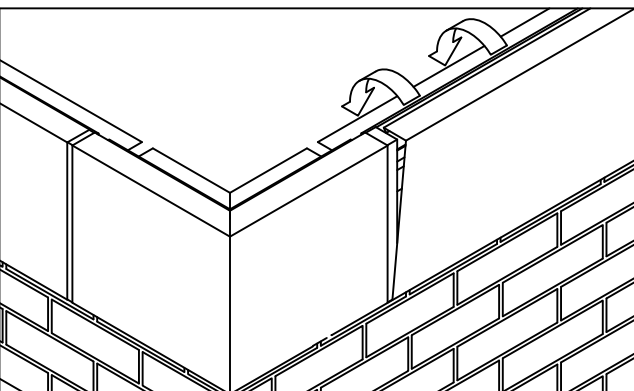
4. INSTALACIÓN DE BARRA DE ANCLAJE Y PRESILLA

ENGANCHE LA PRESILLA DE ANCLAJE A LA BARRA DE ANCLAJE COMO SE MUESTRA EN EL PASO 3. COLOQUE SECCIONES DE 12' (3.65M) DE BARRA DE ANCLAJE/PRESILLA SOLAPANDO LA GOMA DE EMPALME DE LA BARRA. DEJE UN ESPACIO DE 3/8" (9.53mm) ENTRE BARRAS DE ANCLAJE. INSTALE LA GOMA DE EMPALME EN EL OTRO EXTREMO DE LA SECCIÓN DE BARRA Y PRESILLA. SUJETE LA BARRA DE ANCLAJE CADA 12" (304.8mm) A TRAVÉS DE LAS RANURAS USANDO LOS TORNILLOS DE 2" SUMINISTRADOS. ATORNILLE LA PRESILLA DE ANCLAJE CADA 24" (609.3mm) A TRAVÉS DE LAS RANURAS USANDO LOS TORNILLOS DE 1 1/4" SUMINISTRADOS. CORTE EN CAMPO SECCIONES CUANDO SEA NECESARIO.



5. CUBIERTAS DE INGLETE DE FACHADA DE BORDE

INSTALE LAS CUBIERTAS DE INGLETE PRIMERO. INSERTE UNA GOMA DE EMPALME DEBAJO DE CADA LADO DE LA CUBIERTA DE INGLETE DE FACHADA DE BORDE DE DOS PIEZAS. ENGANCHE LA CUBIERTA CON OREJA DE 90 GRADOS EN LA PARTE INFERIOR DE LA BARRA DE ANCLAJE Y GIRANDO LA CUBIERTA DE INGLETE HACIA ARRIBA Y SOBRE EL INGLETE DE BARRA DE ANCLAJE HASTA QUE SE ENGANCHE EN LA LONGITUD ENTERA DE LA BARRA DE ANCLAJE. REPITA ESTOS PASOS PARA INSTALAR LA CUBIERTA SIN OREJA.



6. CUBIERTAS DE FACHADA DE BORDE

INSTALE LAS SECCIONES DE 12'-0" (3.65 M) DE CUBIERTA DE FACHADA DE BORDE. DEJE UNA ABERTURA DE 3/8" ENTRE LAS SECCIONES DE CUBIERTA DE FACHADA DE BORDE. INSERTE UNA PLACA DE EMPALME DEBAJO DEL EXTREMO ALEJADO DE CADA SECCIÓN DE CUBIERTA. INSTALE LA CUBIERTA ENGANCHANDO EL BORDE INFERIOR DE LA CUBIERTA EN LA PRESILLA DE ANCLAJE Y GIRANDO LA CUBIERTA HACIA ARRIBA Y SOBRE LA BARRA DE ANCLAJE HASTA QUE QUEDE ENGANCHADA A LO LARGO DE LA LONGITUD ENTERA DE LA SECCIÓN DE CUBIERTA. CONTINÚE INSTALANDO SECCIONES DE CUBIERTA DE ESTA MANERA, CORTANDO EN CAMPO DONDE SEA NECESARIO USANDO UNA SEGUETA DE DIENTES FINOS.

¡IMPORTANTE!

Asegúrese de quitar el plástico protector antes de instalar cada sección de fachada de borde.



Teléfono: 800-558-2162
Fax: 800-373-9156
www.metalera.com

FECHA: 02/03/17
DIB. POR: JAB
REV. POR: SAK

HOJA Núm. 2 DE 2

DBJO Núm. 11110-1187

G