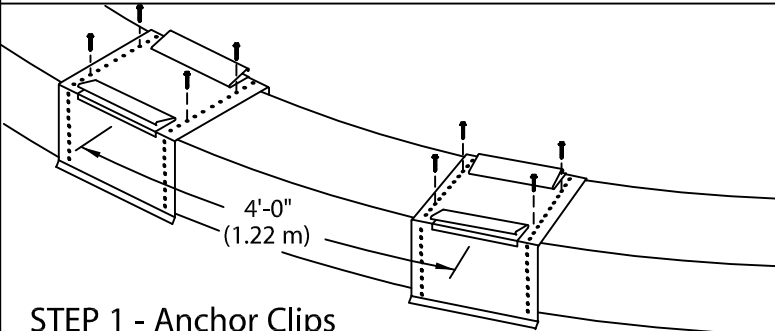


PERMA-TITE RADIUS COPING

FLAT OR TAPERED VERSION - 4'-0" O.C.

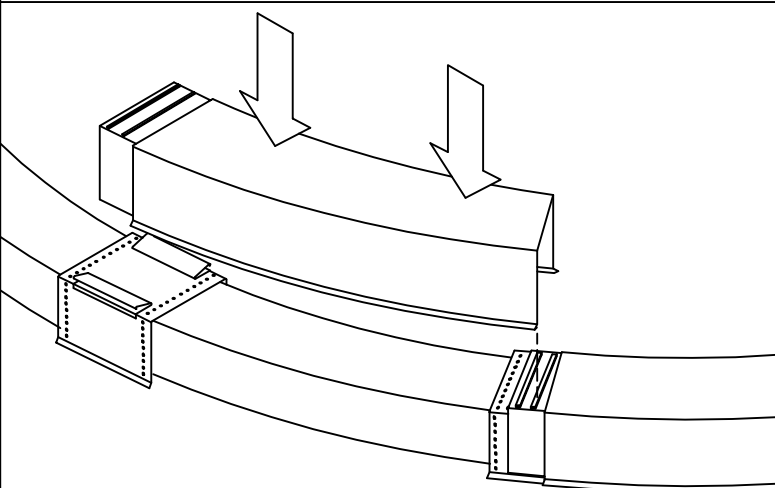
INSTALLATION INSTRUCTIONS

NOTE: Position roof membrane on top of the wall covering the treated wood nailer(s) or substrate completely. Allow 1/2" (13 mm) minimum excess membrane beyond nailer where applicable. NRCA Requirement.



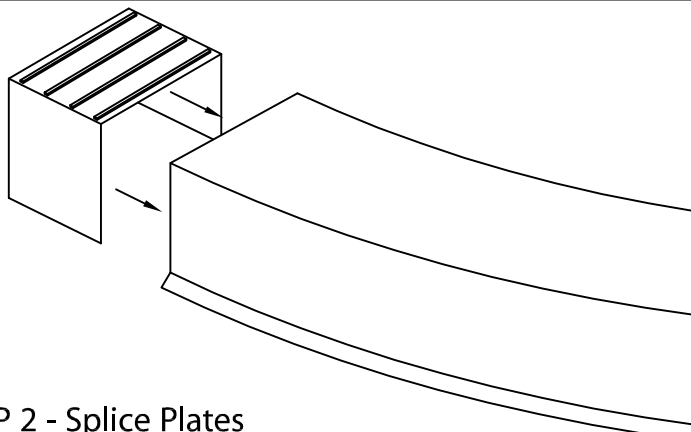
STEP 1 - Anchor Clips

Locate and fasten 8" (203 mm) wide anchor clips at 4'-0" (1.22 m) O.C. with provided fasteners for substrate using the third full hole from bend (see detail A)



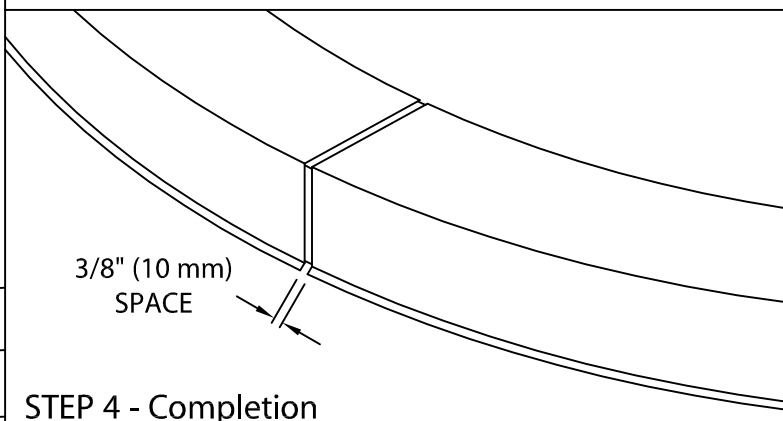
STEP 3 - Coping Cover

Remove release paper from right two factory applied sealant strips on the splice plate in the coping section. Install 4'-0" (1.22 m) radius coping sections from left to right. Place coping into position and press downward until snap-lock occurs.



STEP 2 - Splice Plates

Remove release paper from left two sealant strips. Insert splice plate into the right end of radius section.

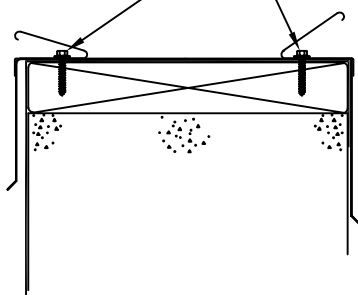


STEP 4 - Completion

Continue installing coping with a 3/8" (10 mm) space at splice joints to allow for thermal expansion. Field cut where necessary using a fine tooth hacksaw or snips.

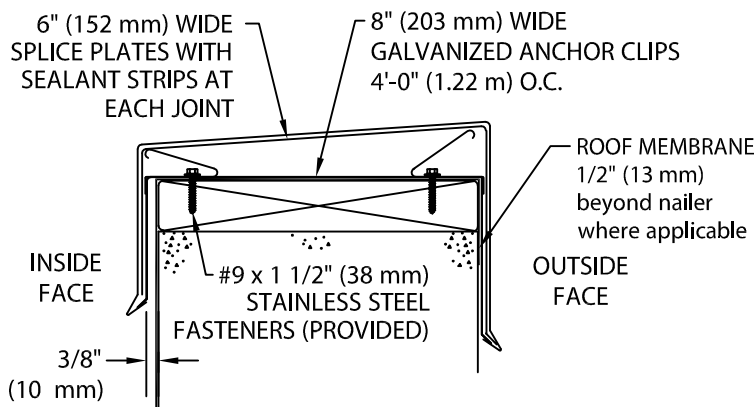
NOTE: REMOVE PROTECTIVE FILM IMMEDIATELY.

LOCATE FASTENERS IN THIRD FULL HOLE FROM BEND



ANCHOR CLIP FASTENING-DETAIL A

TYPICAL COPING INSTALLATION

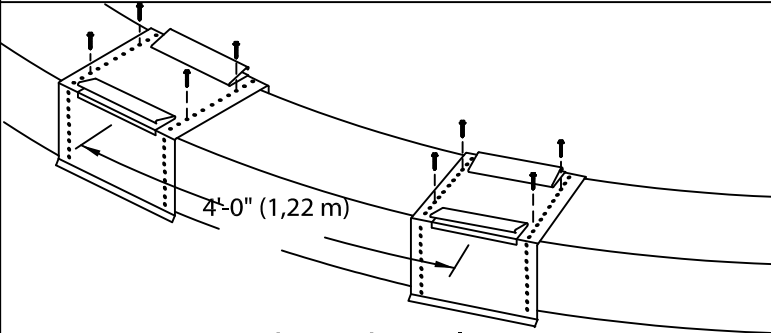


PERMA-TITE RADIUS COPING

FLAT OR TAPERED VERSION - 4'-0" O.C.

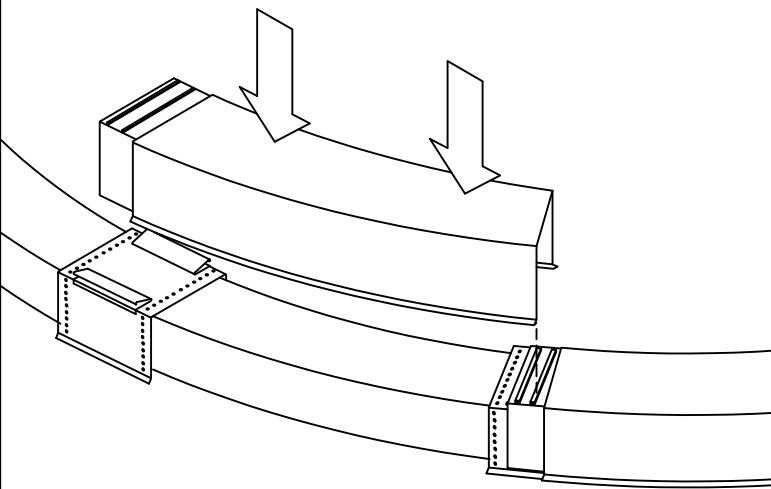
INSTRUCCIONES DE INSTALACIÓN

NOTA: Coloque la membrana de techo sobre la pared cubriendo la clavadora de madera tratada o sustrato completamente. Deje 1/2" (13 mm) mínimo de membrana excedente más allá de la clavadora de madera tratada como corresponda. Requerimiento de NRCA.



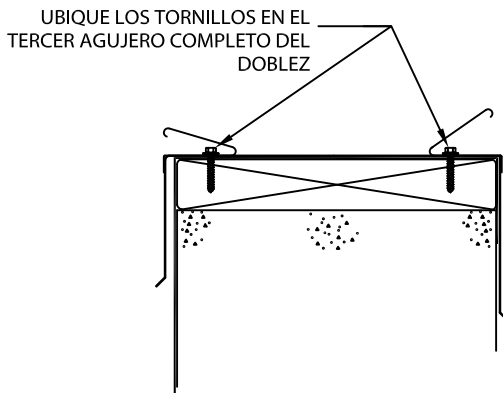
PASO 1 - Sujetadores de anclaje

Ubique y atornille sujetadores de anclaje de 8" (203 mm) de ancho centrados a 4'-0" (1.22 m) con los tornillos suministrados para sustrato usando el tercer agujero completo del doblez (ver detalle A).

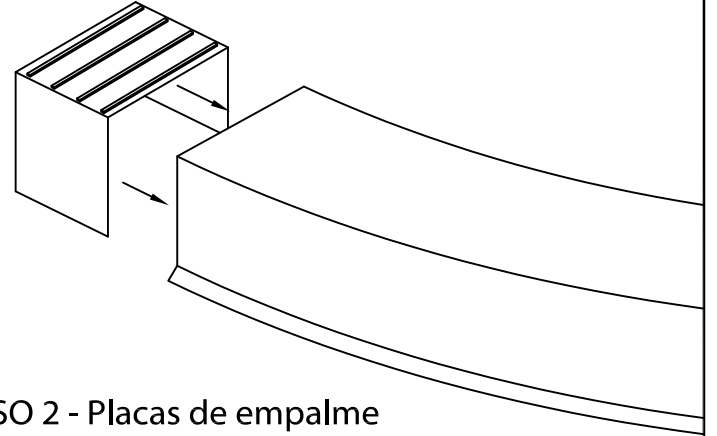


PASO 3 - Cubierta de coronamiento

Quite el papel adherente de las dos tiras de sellador aplicadas de fábrica de la derecha en la placa de empalme en la sección de remate. Instale secciones de coronamiento de radio de 4'-0" (1.22 m) de izquierda a derecha. Coloque el coronamiento en posición y presione hacia abajo hasta que quede abrochado.

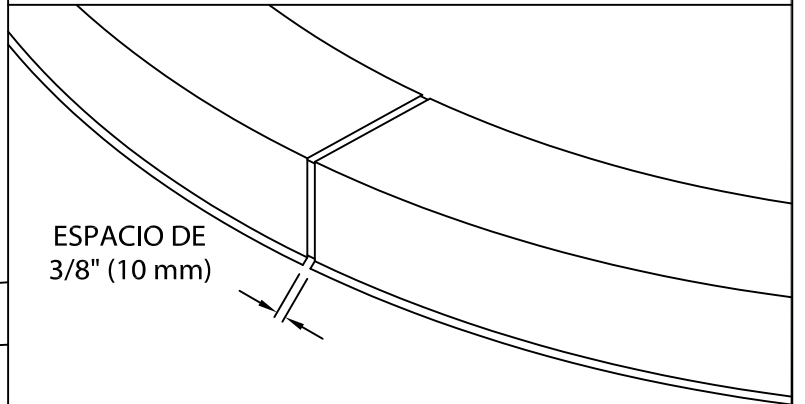


ATORNILLADO DEL SUJETADOR DE ANCLAJE - DETALLE A



PASO 2 - Placas de empalme

Quite el papel adherente de las dos tiras de sellador de la izquierda. Inserte la placa de empalme en el extremo derecho de la sección del radio.



PASO 4 - Terminación

Continúe instalando el coronamiento con un espacio de 3/8" (10 mm) en las juntas de empalme para permitir la expansión térmica. Recorte en campo donde sea necesario usando una segueta de dientes finos.

NOTA: QUITÉ EL PLÁSTICO PROTECTORA INMEDIATAMENTE.

INSTALACIÓN TÍPICA DEL CORONAMIENTO

