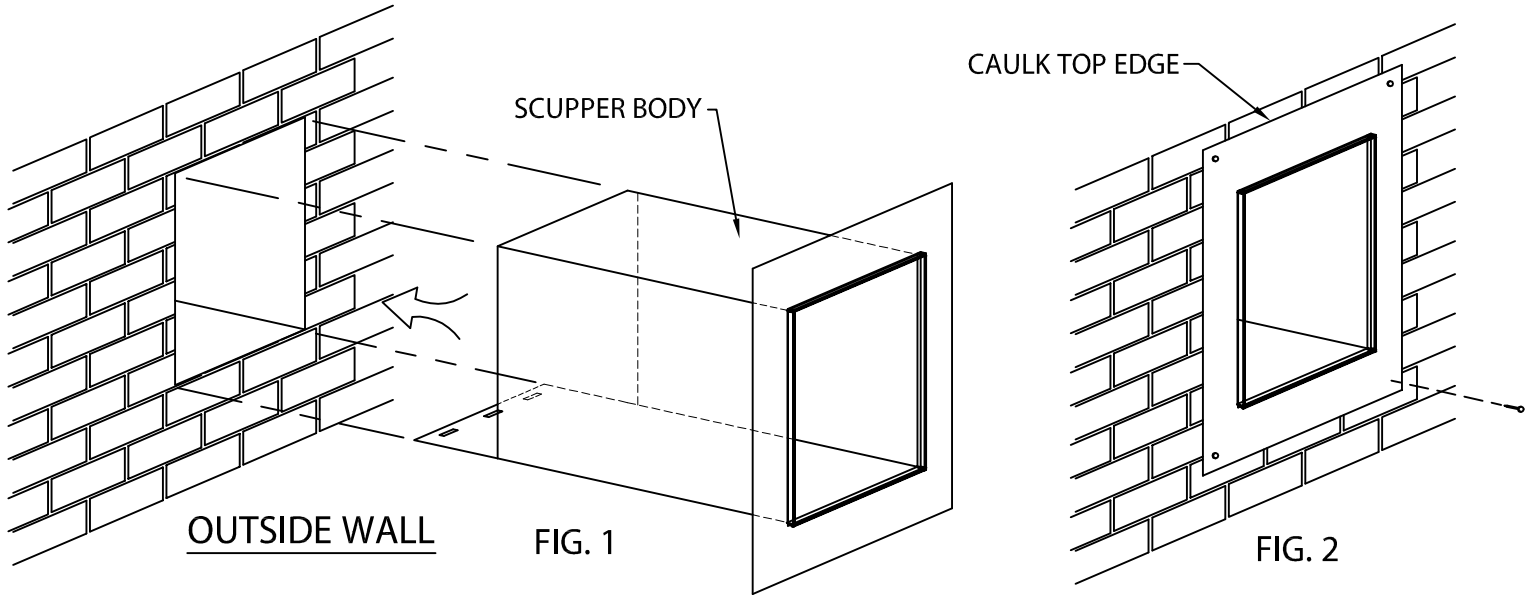


THRU-WALL SCUPPER

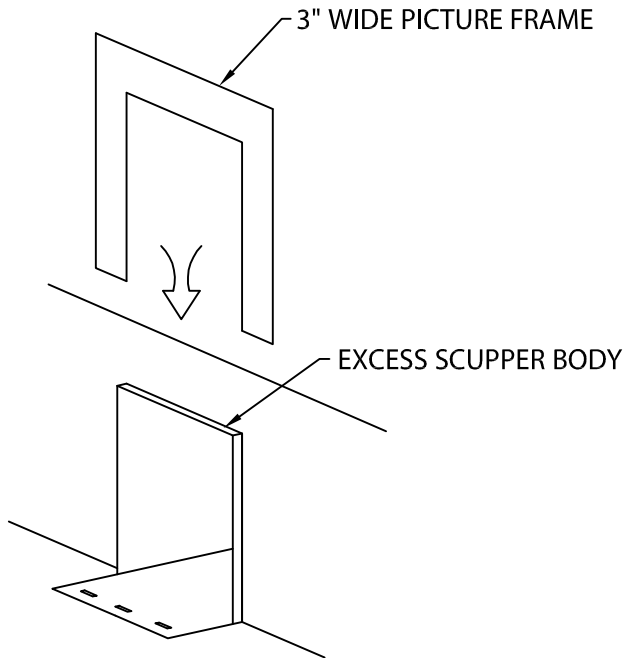
INSTALLATION INSTRUCTIONS

NOTE: SAME INSTRUCTIONS APPLY TO THRU-WALL SCUPPERS WITH COLLECTOR BOXES.



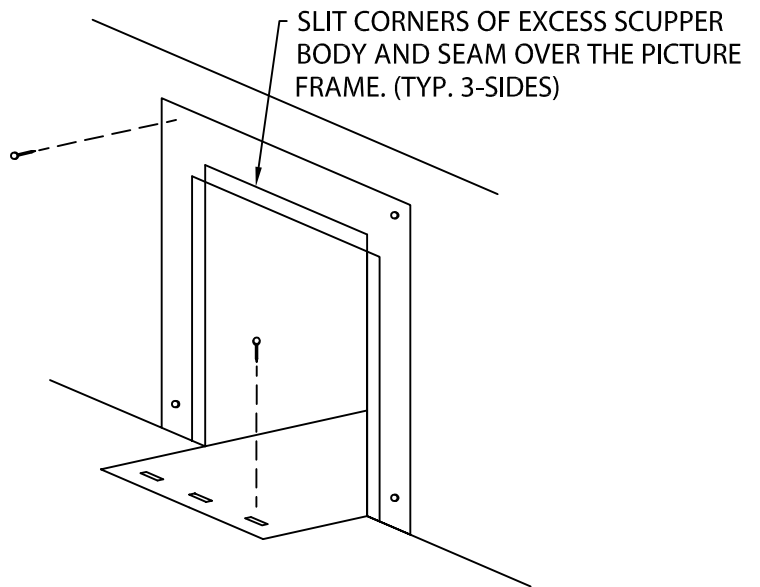
STEP 1 - SCUPPER BODY

INSTALL SCUPPER BODY (FIG. 1) FROM THE OUTSIDE FACE OF THE WALL BY SLIDING BODY THROUGH THE WALL OPENING. WHEN THE SCUPPER IS IN POSITION (FIG. 2) FASTEN OUTSIDE FACE OF SCUPPER TO THE WALL USING APPROPRIATE FASTENERS. BE SURE TO CAULK THE TOP EDGE OF FLANGE TO PREVENT WATER ENTRY.



STEP 2 - PICTURE FRAME INSTALL

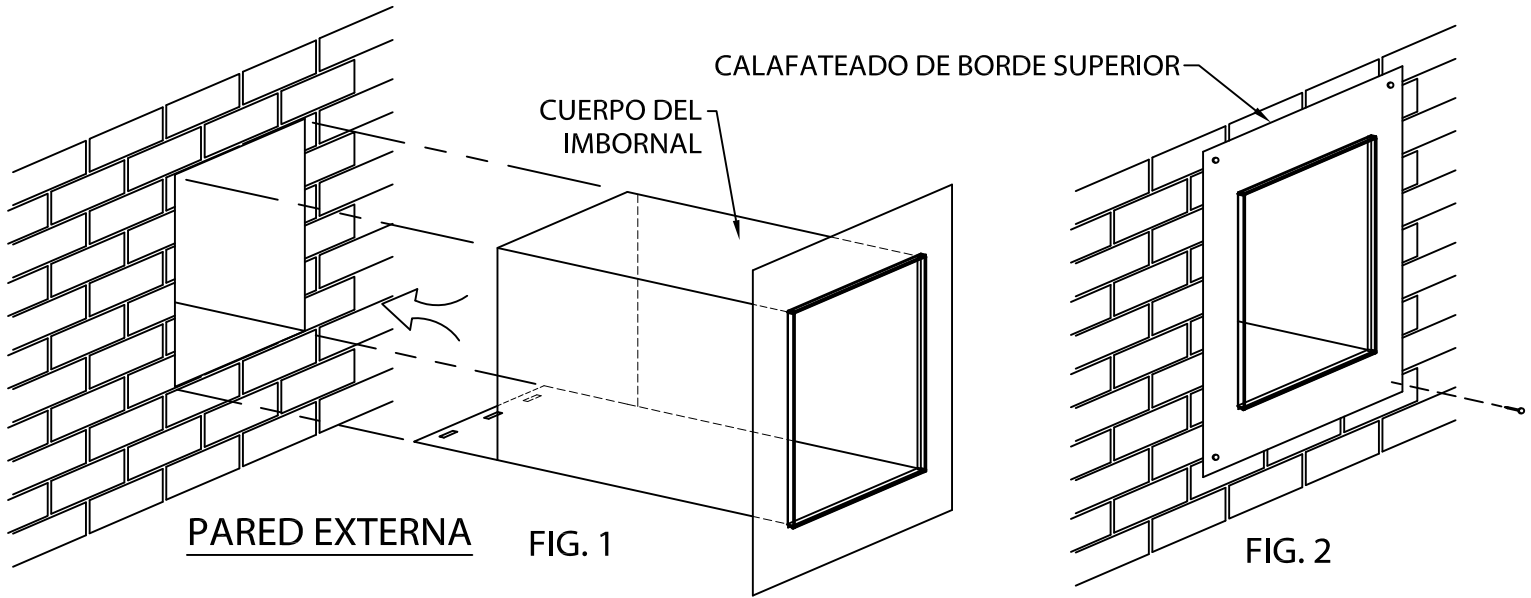
INSTALL THE 3-SIDED PICTURE FRAME TO INSIDE FACE OF THE WALL BY SIDING FRAME STRAIGHT DOWN ONTO SCUPPER FLUSH WITH INSIDE FACE OF THE WALL.



STEP 3 - COMPLETION

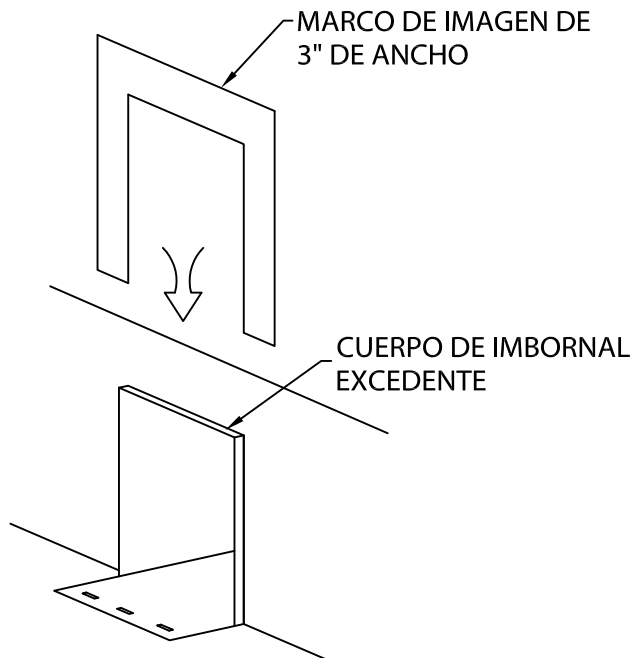
FASTEN PICTURE FRAME TO INSIDE WALL USING APPROPRIATE FASTENERS. SLIT THE CORNERS OF SCUPPER BODY AND SEAM OVER ONTO PICTURE FRAME. FASTEN THE SCUPPER BODY FLANGE TO ROOF. ROOFER TO FLASH-IN FLANGE TO ROOF MEMBRANE.

NOTA: APLICAN LAS MISMAS INSTRUCCIONES A LOS IMBORNALES A TRAVÉS DE PARED CON CAJAS DE CAPTACIÓN.



PASO 1 - CUERPO DEL IMBORNAL

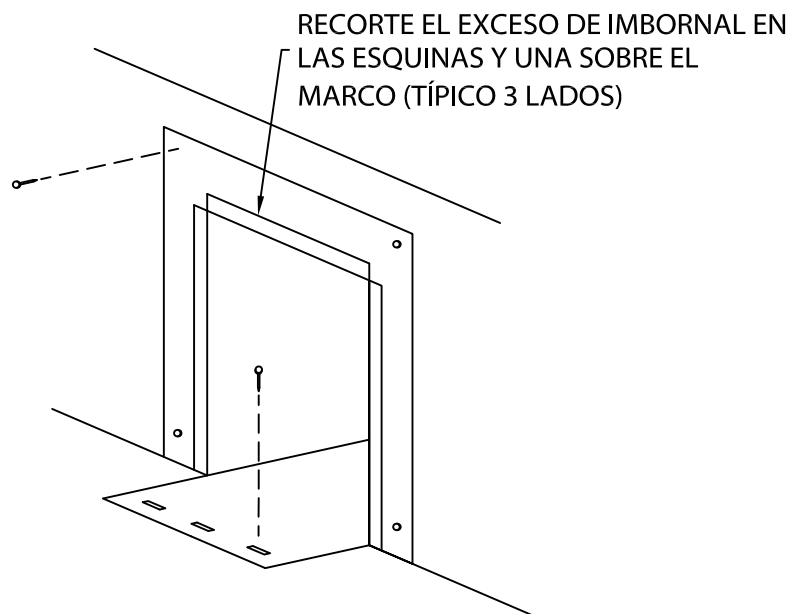
INSTALE EL CUERPO DEL IMBORNAL (FIG. 1) DESDE LA CARA EXTERNA DE LA PARED DESLIZANDO EL CUERPO A TRAVÉS DE LA ABERTURA EN LA PARED. CUANDO EL IMBORNAL ESTÉ EN POSICIÓN (FIG. 2) ATORNILLE LA CARA EXTERNA DEL IMBORNAL A LA PARED USANDO LOS TORNILLOS ADECUADOS. ASEGÚRESE DE CALAFATEAR EL BORDE SUPERIOR DE LA BRIDA PARA EVITAR LA ENTRADA DE AGUA.



CARA INTERNA DE PARED

PASO 2 - INSTALACIÓN DEL MARCO DE IMAGEN

INSTALE EL MARCO DE 3 LADOS EN LA CARA INTERNA DE LA PARED DESLIZANDO EL MARCO DIRECTAMENTE HACIA ABAJO SOBRE EL IMBORNAL AL RAS CON LA CARA INTERNA DE LA PARED.



PASO 3 - TERMINACIÓN

ATORNILLE EL MARCO A LA PARED INTERIOR USANDO TORNILLOS ADECUADOS. RECORTE LAS ESQUINAS DEL IMBORNAL EN Y UNA SOBRE EL MARCO. ATORNILLE LA PESTAÑA DEL IMBORNAL AL TECHO. EL TECHERO DEBE FLEJAR LA PESTAÑA EN LA MEMBRANA DEL TECHO.