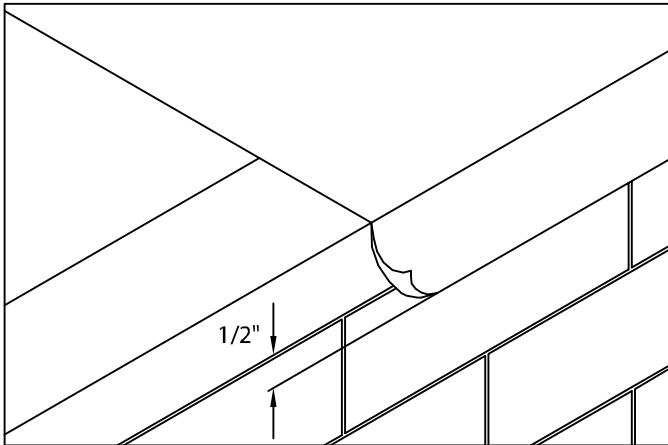




# PERMA-TITE SYSTEM 200 FASCIA

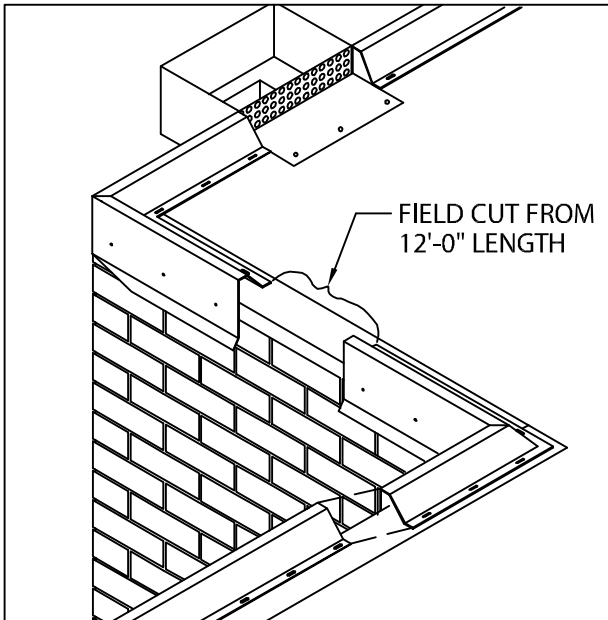
SINGLE-PLY APPLICATION, CRIMP-ON VERSION

## INSTALLATION INSTRUCTIONS



1. POSITION MEMBRANE OVER THE ROOF EDGE AND DOWN OUTSIDE FACE OF WALL, COVERING TREATED WOOD NAILER(S) COMPLETELY. ALLOW  $\frac{1}{2}$ " EXCESS MEMBRANE.

IMPORTANT! OUTSIDE EDGE OF TREATED WOOD NAILER(S) (MINIMUM 2 x 4) SHALL BE ALIGNED FLUSH WITH OR EXTEND SLIGHTLY PAST OUTERMOST EDGE OF WALL.



2. LOCATE AND INSTALL MITERS, NAILING THROUGH PRE-SLOTTED FASTENING HOLES ON TOP FLANGE ONLY. DETERMINE AND IDENTIFY LOCATION OF SCUPPERS. LEAVE GAP OF 14  $\frac{1}{2}$ " INCHES FOR SCUPPER LOCATIONS. NEXT LOCATE AND INSTALL SCUPPERS. SEE PAGES 4 AND 5 FOR DETAILED INSTRUCTIONS ON INSTALLING SCUPPERS. THEN INSTALL THE 12'-0" SECTIONS OF WATERDAM FROM RIGHT TO LEFT (AS SEEN FROM ROOF TOP) BY NAILING THROUGH SLOTTED HOLES PROVIDED PER JOB REQUIREMENTS. FIELD CUT SECTIONS AS NECESSARY. LAP WATERDAM JOINTS 1".

NOTE: DO NOT ATTACH FACE OF WATERDAM AT THIS TIME.

PROVIDED WATERDAM FASTENER: 1  $\frac{1}{4}$ " RING SHANK GALVANIZED ROOFING NAILS.

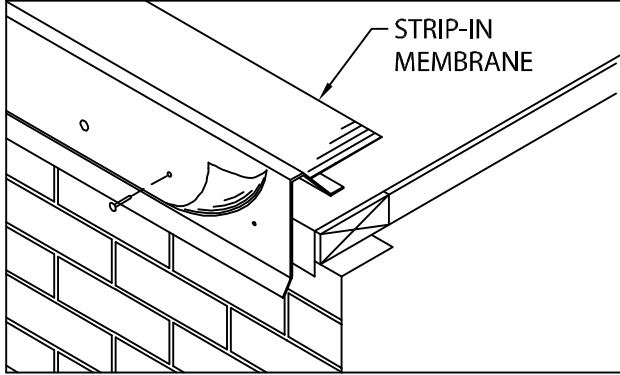
CAUTION : INSTALLERS SHALL WEAR PROTECTIVE EYEWEAR TO PREVENT SERIOUS INJURY.



# PERMA-TITE SYSTEM 200 FASCIA

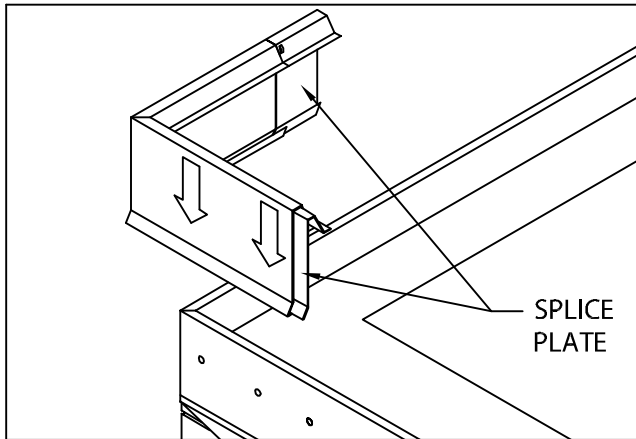
SINGLE-PLY APPLICATION, CRIMP-ON VERSION

## INSTALLATION INSTRUCTIONS

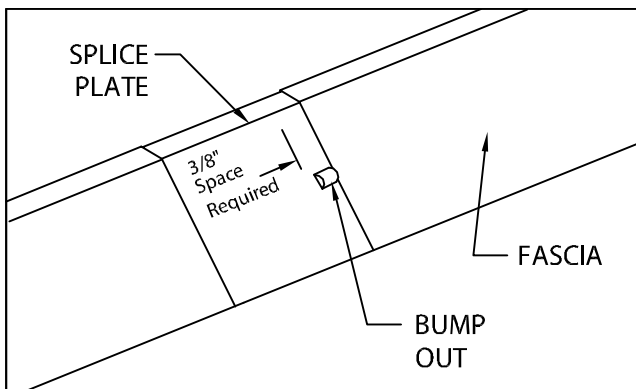


3. POSITION STRIP-IN MEMBRANE OVER AND DOWN WATERDAM FACE APPROXIMATELY 1" BELOW RAISED FASTENING HOLES (PROVIDED). TAKE CARE TO AVOID BRIDGING OF MEMBRANE. LOCATE AND NAIL MEMBRANE AT 12" O.C. THROUGH ALL RAISED HOLES ON OUTSIDE FACE USING 1 1/4" RING SHANK NAILS PROVIDED.

NOTE: FOLLOW GENERAL RECOMMENDATIONS OF THE STRIP-IN MEMBRANE MANUFACTURERS APPLICATION OF MATERIALS OVER THE ROOF EDGE.



4. INSTALL MITER COVERS FIRST. INSERT ONE SPLICE PLATE UNDER EACH END OF MITER COVER. ALLOW 3/8" SPACE BETWEEN ENDS OF ADJOINING FASCIA PANELS. INSTALL MITER COVERS BY PUSHING DOWNWARD UNTIL COVER IS ENGAGED ALONG ENTIRE MITER. CRIMP ENTIRE DRIP EDGE OF EACH MITER COVER AS SHOWN IN STEP #6.

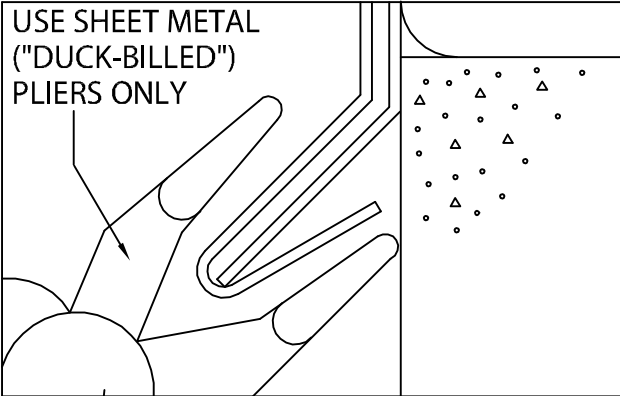


5. INSTALL 12'-0" FASCIA COVER SECTIONS. INSERT ONE SPLICE PLATE UNDER EACH OF THE FASCIA COVERS. INSTALL COVER BY PUSHING DOWNWARD UNTIL FASCIA COVER IS ENGAGED TO WATER DAM ALONG ENTIRE LENGTH. CONTINUE TO INSTALL FASCIA COVERS, FIELD CUTTING WHERE NECESSARY USING FINE TOOTH HACKSAW.



# PERMA-TITE SYSTEM 200 FASCIA

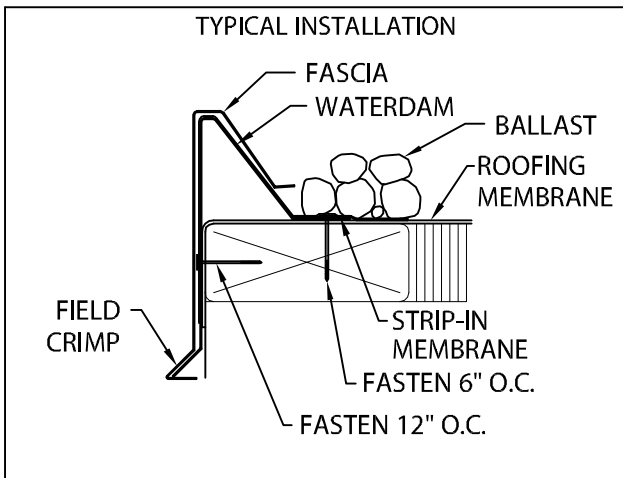
SINGLE-PLY APPLICATION, CRIMP-ON VERSION



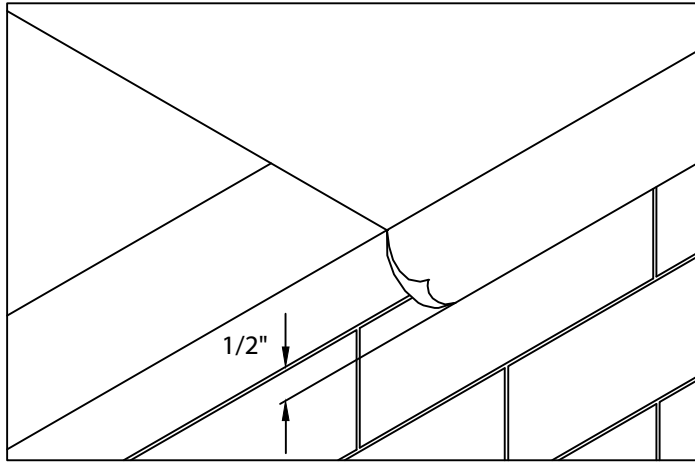
## 6. IMPORTANT!

FIELD CRIMP THE DRIP EDGE AT ALL JOINTS AND AT 18" O.C. USING A PAIR OF 3" WIDE SHEET METAL (AS SHOWN ON LEFT).

**CAUTION :** REMOVE PROTECTIVE FILM IMMEDIATELY AFTER INSTALLATION, WHERE APPLICABLE.

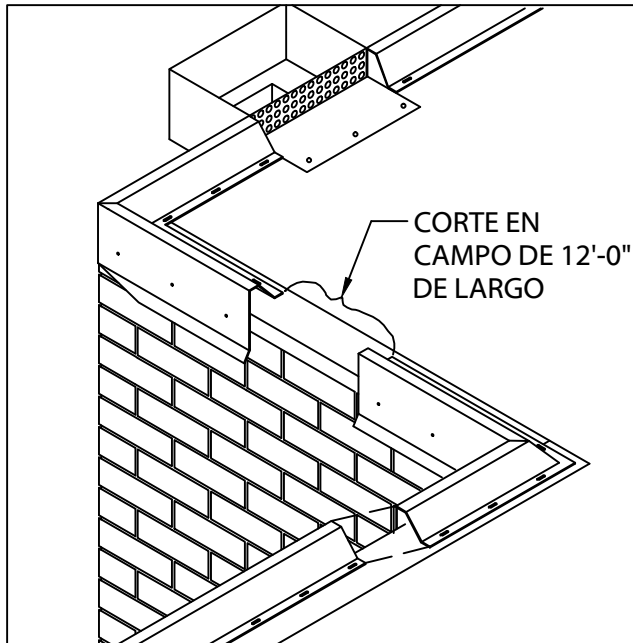


7. COMPLETE INSTALLATION BY PLACING BALLAST (IF REQUIRED), FOLLOWING ROOF MEMBRANE MANUFACTURERS' RECOMMENDATIONS.



1. COLOQUE LA MEMBRANA SOBRE EL BORDE DEL TECHO Y BAJANDO POR LA CARA EXTERIOR DE LA PARED, CUBRIENDO LA CLAVADORA(S) DE MADERA TRATADA COMPLETAMENTE. DEJE UN EXCEDENTE DE 1/2" MEMBRANA.

¡IMPORTANTE! BORDE EXTERNO DE LA MADERA TRATADA CLAVADORA(S) (2 x 4 MÍNIMO) DEBE ESTAR ALINEADA AL RAS CON O EXTENDERSE LIGERAMENTE MÁS ALLÁ DEL BORDE MÁS EXTERNO DE LA PARED.

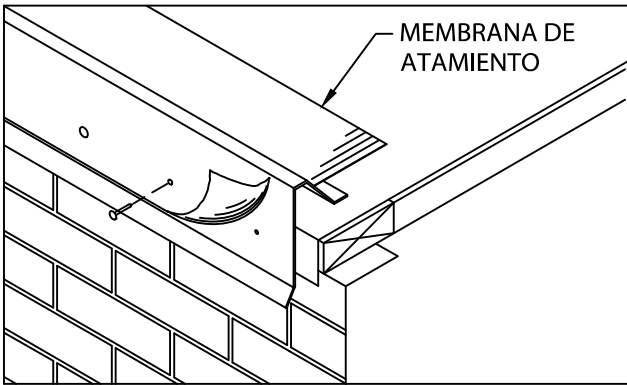


2. UBIQUE E INSTALE INGLETES, CLAVANDO A TRAVÉS DE LOS AGUJEROS DE SUJECCIÓN PRE-RANURADOS SOLO EN LA PESTAÑA SUPERIOR. DETERMINE E IDENTIFIQUE LA UBICACIÓN DE LOS IMBORNALES DEJE UNA ABERTURA DE 14 1/2" PARA LAS UBICACIONES DE LOS IMBORNALES. A CONTINUACIÓN, UBIQUE E INSTALE LOS IMBORNALES. CONSULTE LAS PÁGINAS 4 Y 5 PARA INSTRUCCIONES DETALLADAS PARA LA INSTALACIÓN DE IMBORNALES. LUEGO INSTALE LAS SECCIONES DE 12'-0" (3.65 M) DE DIQUE DE AGUA DE DERECHA A IZQUIERDA (VISTO DESDE EL TECHO) CLAVANDO A TRAVÉS DE LAS RANURAS CONFORME A LOS REQUERIMIENTOS DEL TRABAJO. CORTE EN CAMPO LAS SECCIONES COMO SEA NECESARIO. EMPALME LAS UNIONES DEL DIQUE DE AGUA 1".

NOTA: NO SUJETE LA CARA DE DIQUE DE AGUA EN ESTE MOMENTO.

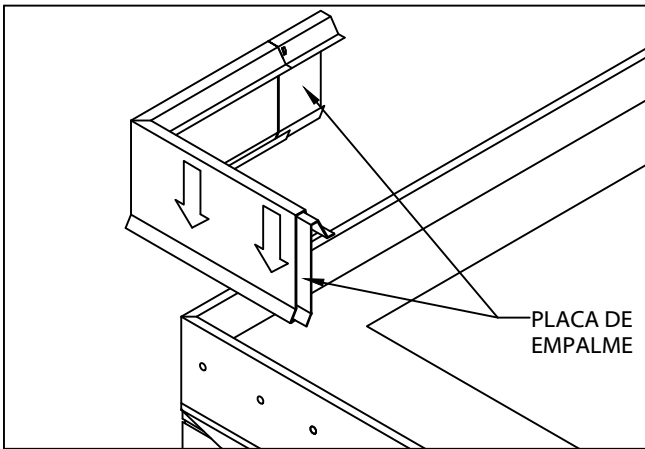
TORNILLO DE DIQUE DE AGUA SUMINISTRADO: CLAVOS PARA TECHO DE VÁSTAGO ANILLADO GALVANIZADOS DE 1 1/4".

PRECAUCIÓN: LOS INSTALADORES DEBEN USAR GAFAS DE PROTECCIÓN DE LA VISTA PARA PREVENIR LESIONES GRAVES.

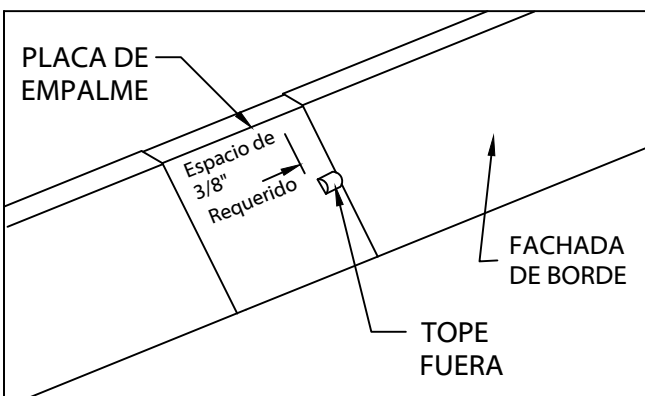


3. COLOQUE LA MEMBRANA DE ATAMIENTO POR ENCIMA Y BAJANDO POR LA CARA DEL DIQUE DE AGUA APROXIMADAMENTE 1" POR DEBAJO DE LOS AGUJEROS DE SUJECIÓN ELEVADOS. TENGA CUIDADO DE EVITAR HACER PUENTE DE LA MEMBRANA. UBIQUE Y CLAVE LA MEMBRANA CADA 12" A TRAVÉS DE TODOS LOS AGUJEROS ELEVADOS EN LA CARA EXTERNA USANDO LOS CLAVOS PARA TECHO DE VÁSTAGO ANILLADO DE 1 1/4" SUMINISTRADOS.

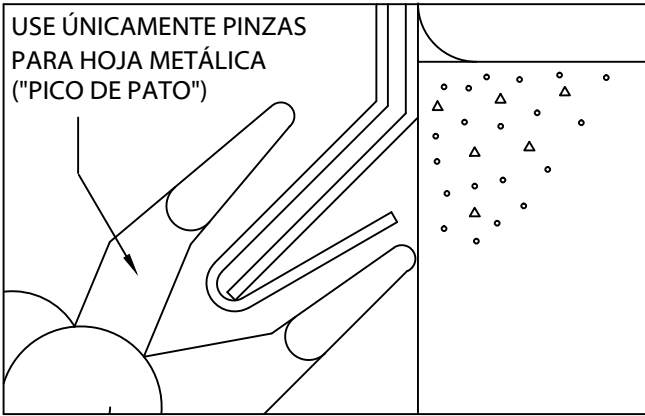
NOTA: SIGA LAS RECOMENDACIONES GENERALES DE LOS FABRICANTES DE MEMBRANA DE ATAMIENTO PARA LA APLICACIÓN DE LOS MATERIALES SOBRE EL BORDE DEL TECHO.



4. INSTALE LAS CUBIERTAS DE INGLETE PRIMERO. INSERTE UNA PLACA DE EMPALME DEBAJO DE CADA EXTREMO DE LA CUBIERTA DE INGLETE. DEJE UN ESPACIO DE 3/8" ENTRE LOS EXTREMOS DE LOS PANELES DE FACHADA DE BORDE ADYACENTES. INSTALE CUBIERTAS DE INGLETE EMPUJANDO HACIA ABAJO HASTA QUE LA CUBIERTA QUEDE ENGANCHADA A LO LARGO DEL INGLETE ENTERO. ENGARCE EL BORDE DE ESCURRIMIENTO ENTERO DE CADA CUBIERTA DE INGLETE COMO SE MUESTRA EN EL PASO 6.



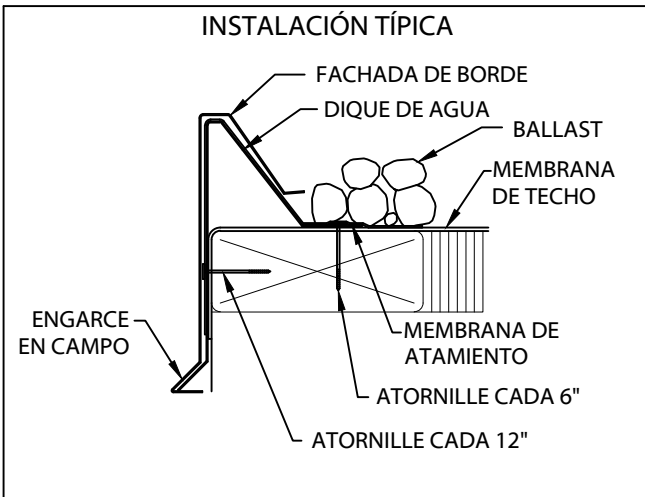
5. INSTALE SECCIONES DE CUBIERTA DE FACHADA DE BORDE DE 12'-0". INSERTE UNA PLACA DE EMPALME DEBAJO DE CADA EXTREMO DE LAS CUBIERTAS DE FACHADA DE BORDE. INSTALE LA CUBIERTA EMPUJANDO HACIA ABAJO HASTA QUE LA CUBIERTA DE FACHADA DE BORDE ENGANCHE EN EL DIQUE DE AGUA A LO LARGO DE LA LONGITUD ENTERA. CONTINÚE INSTALANDO CUBIERTAS DE FACHADA DE BORDE, CORTANDO EN CAMPO DONDE SEA NECESARIO USANDO UNA SEGUETA DE DIENTES FINOS.



**6. ¡IMPORTANTE!**

ENGARCE EN CAMPO EL BORDE DE ESCURRIMIENTO EN TODAS LAS JUNTAS Y A CADA 18" USANDO UN PAR DE PINZAS PARA HOJAS DE METAL DE 3" DE ANCHO (MOSTRADAS A LA IZQUIERDA).

**PRECAUCIÓN:** quite el plástico protector inmediatamente después de la instalación, donde sea aplicable.



**7. TERMINE LA INSTALACIÓN COLOCANDO EL BALASTO, (SI ES REQUERIDO), SIGUIENDO LAS RECOMENDACIONES DEL FABRICANTE DE LA MEMBRANA PARA TECHO.**