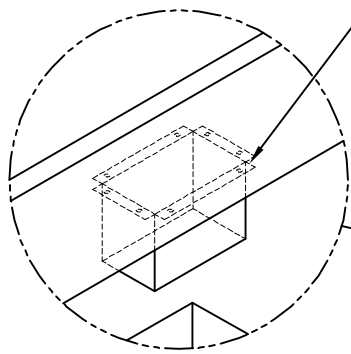


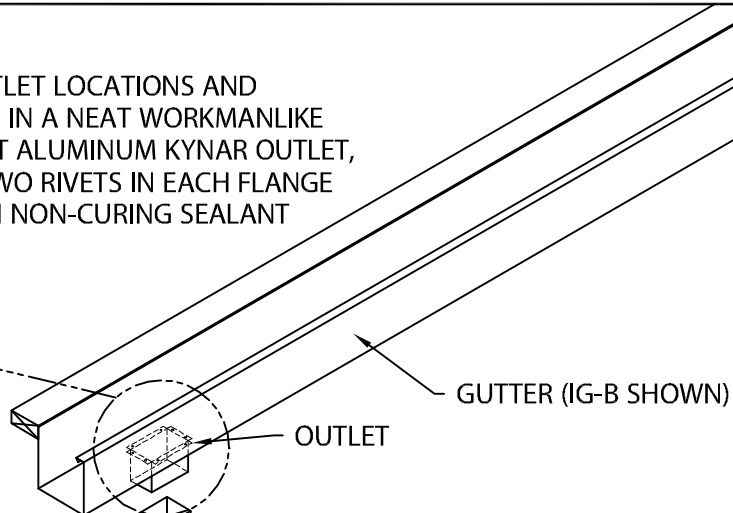
# INDUSTRIAL DOWNSPOUT

OPEN DOWNSPOUT, STYLE 1 DOWNSPOUT STRAP VERSION

## INSTALLATION INSTRUCTIONS



DETERMINE OUTLET LOCATIONS AND FIELD CUT HOLE IN A NEAT WORKMANLIKE MANNER. INSERT ALUMINUM KYNAR OUTLET, FASTEN WITH TWO RIVETS IN EACH FLANGE AND SEAL, WITH NON-CURING SEALANT



GUTTER (IG-B SHOWN)

OUTLET

LARGE END

STANDARD ELBOW (STYLE A SHOWN)

SMALL END

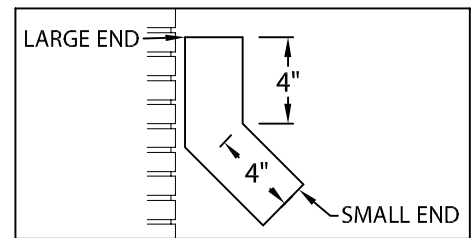
LARGE END

DOWNSPOUT (12'-0" LENGTHS)

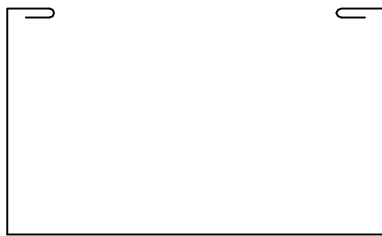
2" WIDE DOWNSPOUT SPACER. TYPICAL 3 PER 12'-0" LENGTH OF DOWNSPOUT.

STYLE 1 DOWNSPOUT STRAP  
2" WIDE  
TYPICAL 3 PER 12'-0" LENGTH  
OF DOWNSPOUT. MOUNTED  
IN REAR OF DOWNSPOUT

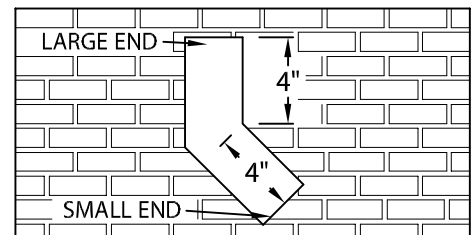
SMALL END  
(2" NOTCH PROVIDED)



STYLE A DOWNSPOUT



DOWNSPOUT SECTION



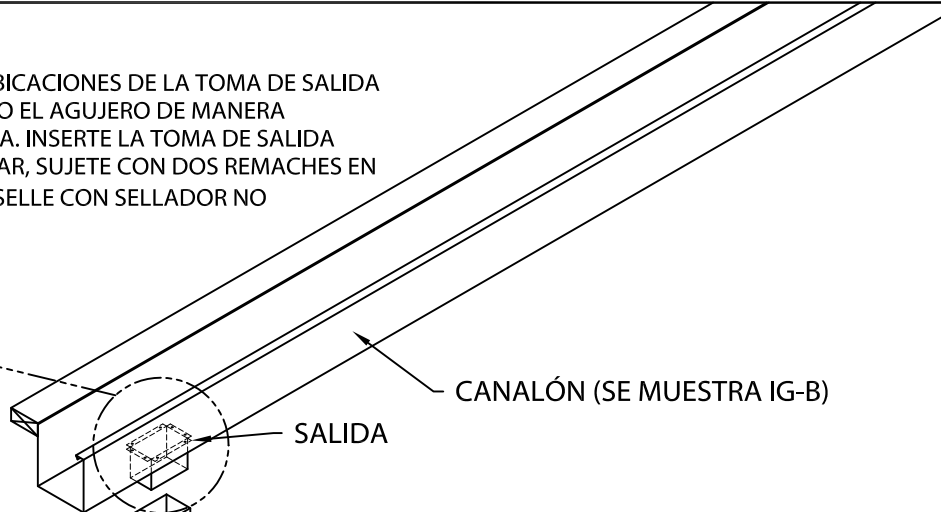
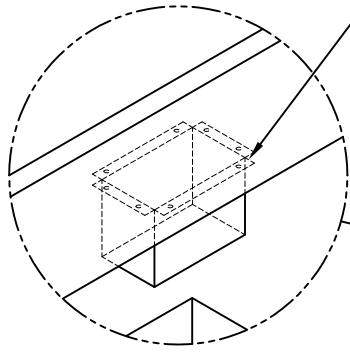
STYLE B DOWNSPOUT

# INDUSTRIAL DOWNSPOUT

OPEN DOWNSPOUT, STYLE 1 DOWNSPOUT STRAP VERSION

INSTRUCCIONES DE INSTALACIÓN

DETERMINE LAS UBICACIONES DE LA TOMA DE SALIDA Y CORTE EN CAMPO EL AGUJERO DE MANERA CORRECTA Y LIMPIA. INSERTE LA TOMA DE SALIDA DE ALUMINIO KYNAR, SUJETE CON DOS REMACHES EN CADA PESTAÑA Y SELLE CON SELLADOR NO VULCANIZABLE



CANALÓN (SE MUESTRA IG-B)

SALIDA

EXTREMO GRANDE

CODO ESTÁNDAR (SE MUESTRA EL ESTILO A)

EXTREMO PEQUEÑO

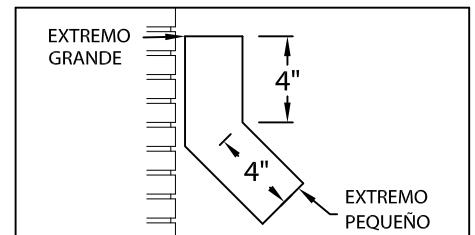
EXTREMO GRANDE

CAÑO DE BAJADA PLUVIAL (LONGITUDES DE 12'-0")

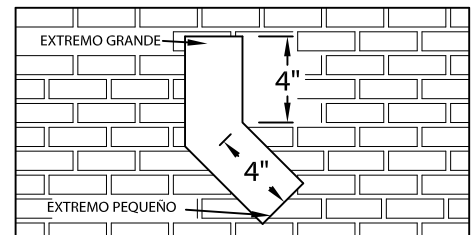
ESPACIADOR DE CAÑO DE BAJADA PLUVIAL DE 2" DE ANCHO TÍPICO 3 POR CADA LONGITUD DE 12'-0" DE CAÑO DE BAJADA PLUVIAL.

ABRAZADERA DE 2" DE ANCHO PARA CAÑO DE BAJADA PLUVIAL ESTILO 1, TÍPICO 3 POR CADA LONGITUD DE 12'-0" DE CAÑO DE BAJADA PLUVIAL. MONTADO EN PARTE POSTERIOR DEL CAÑO DE BAJADA PLUVIAL

EXTREMO PEQUEÑO (MUESCA DE 2" SUMINISTRADA)



CAÑO DE BAJADA PLUVIAL ESTILO A



CAÑO DE BAJADA PLUVIAL ESTILO B



SECCIÓN DE CAÑO DE BAJADA PLUVIAL