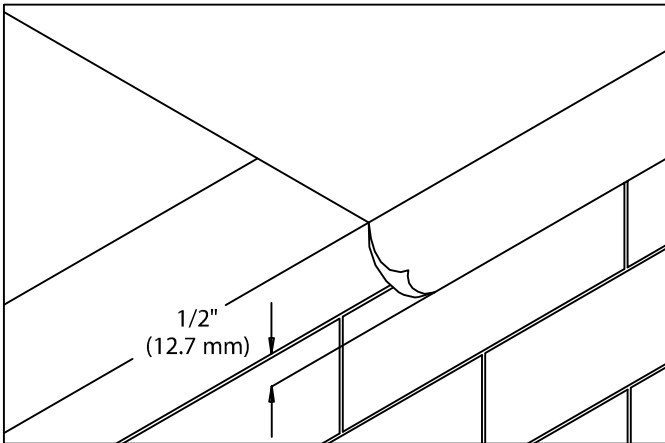


DESIGNER SHADOW LINE FASCIA

FULLY ADHERED OR MECHANICALLY ATTACHED SINGLE-PLY VERSION

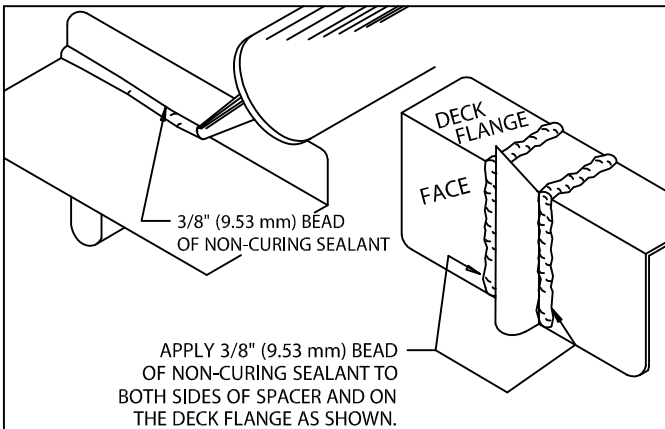
INSTALLATION INSTRUCTIONS



1. Roof Membrane

Position membrane over the roof edge and down outside face of wall, covering treated wood nailer(s) completely. Allow 1/2" (12.7 mm) excess membrane.

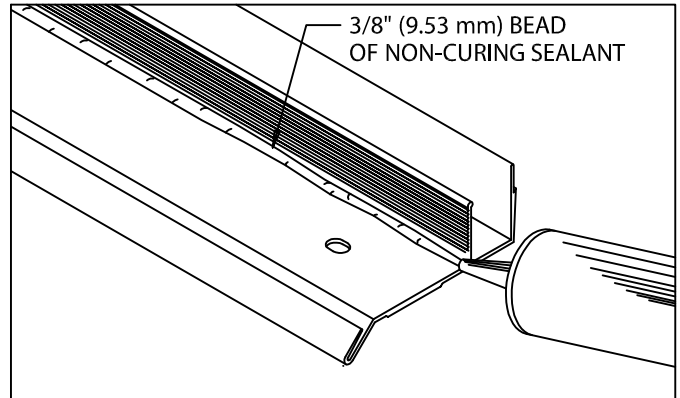
IMPORTANT! Outside edge of treated wood nailer(s) (min. 2" X 4") shall be aligned flush with or extend slightly past outermost edge of wall.



3. Anchor Bar Splice Plates

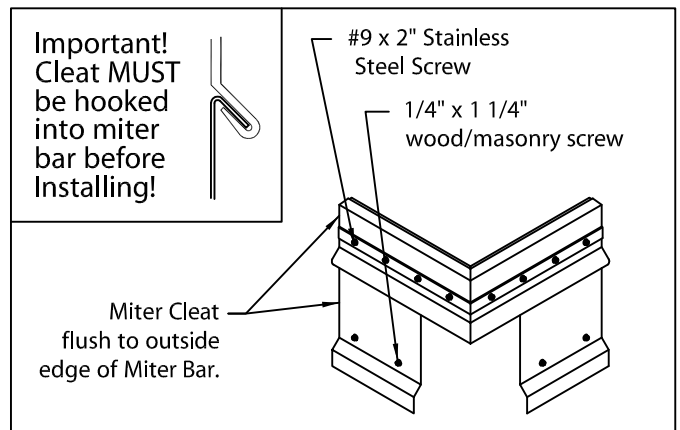
Apply non-curing sealant to each plate as shown and described in STEP 2.

CAUTION! Installers shall wear protective eye wear to prevent injury. Do not over-drive fasteners, as stripping can occur at high driver torque. Recommended Driving Tool: 600-800 rpm electric drill equipped with depth-sensing nose-piece to prevent driving and stripout. Do not use impact type tool.



2. Miter & Scupper Anchor Bar (Preparation)

Lay miters and scuppers on deck with outside face down. Be sure aluminum anchor bar is clean and free of dirt or dust. Apply a heavy 3/8" (9.53 mm) bead of non-curing sealant to the right angle intersection of the deck flange and back of anchor-bar as shown. Application of sealant is required along the full length of each miter anchor-bar.



4. Miter Bar & Miter Cleat Installation

Hook miter cleat pieces to miter bar. Flush ends of miter cleat piece and miter bar. Fold roofing membrane at corners and install miter assembly with one anchor bar splice plate under each end of miter bar, anchor bar splice plate must be snug to the ends of the bar. Fasten the miter bar using 2" (50.8 mm) hex head stainless steel fasteners. Fasten miter cleat using 1 1/4" (31.75 mm) hex head corrosion resistant fasteners. Fasteners and drive bits provided by Metal-Era. Next locate and install spillouts and scuppers with sealant, fasteners and anchor bar splice plates.



Phone: 800-558-2162
 Fax: 800-373-9156
 www.metalera.com

DATE: 12/11/08
 DRN BY: JJC
 CKD BY: SAK

SHT.# 1 OF 2

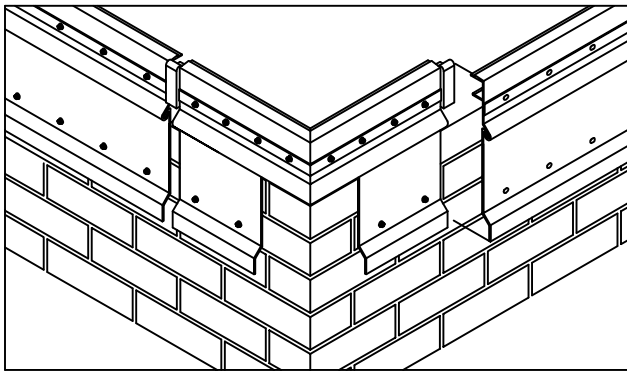
DWG# 11110-4255

C

DESIGNER SHADOW LINE FASCIA

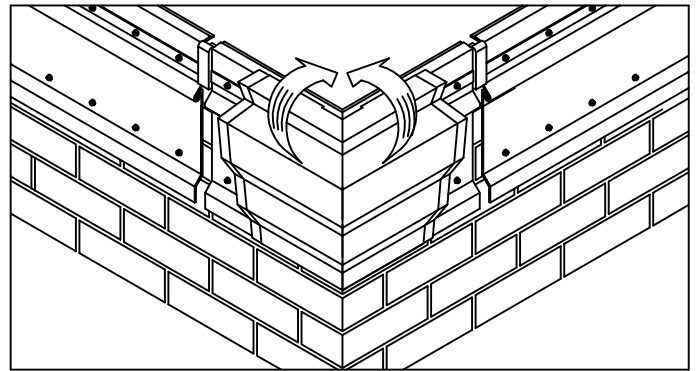
FULLY ADHERED OR MECHANICALLY ATTACHED SINGLE-PLY VERSION

INSTALLATION INSTRUCTIONS



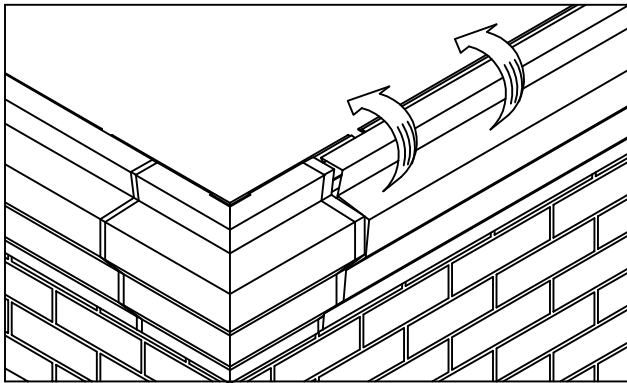
5. Anchor Bar & Cleat Installation

Hook anchor cleat to anchor bar as shown in step 4. Position 12' (3.65 m) anchor bar/cleat sections with applied non-curing sealant as shown in step 2 overlapping anchor bar splice plate. Allow $\frac{1}{2}$ " (12.7 mm) space between anchor bars. Install anchor bar splice plate at other end of bar/cleat section. Fasten anchor bar 12" (304.8 mm) O.C. through slotted holes using provided 2" fasteners. Fasten anchor cleat 24" (609.6 mm) through slotted holes using provided $1\frac{1}{4}$ " fasteners. Field cut sections as necessary.



6. Fascia Miter Covers

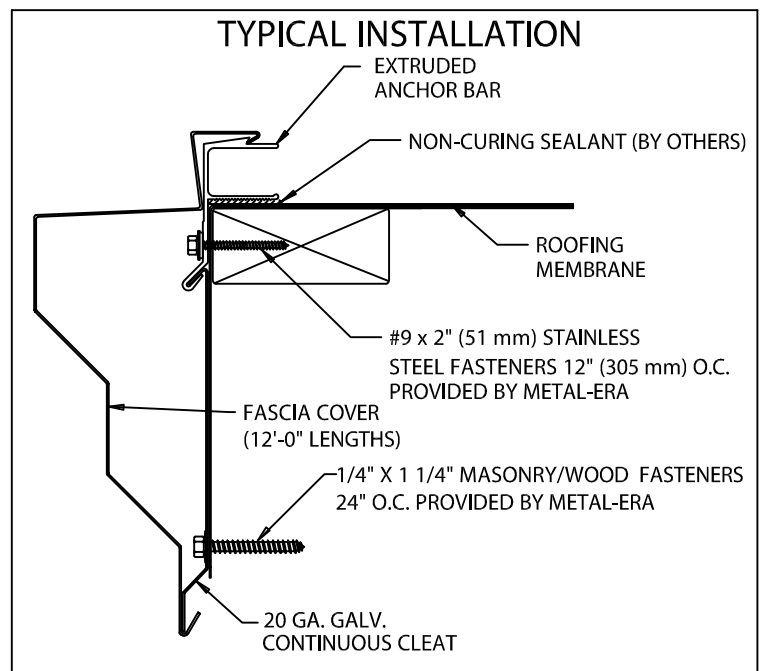
Install miter covers first. Insert one splice plate under each end of miter cover. Install miter covers by engaging miter cover onto anchor cleat and rotating miter cover up and over anchor bar miter until engaged along entire length of the anchor bar.



7. Fascia Covers

Install 12'-0" (3.65 m) fascia cover sections. Allow a $\frac{3}{8}$ " gap between fascia cover sections. Insert one splice plate under far end of each fascia cover section. Install cover by hooking lower edge of cover onto anchor cleat and rotating cover up and over anchor bar until engaged along entire length of cover section. Continue to install cover sections in this manner, field cutting where necessary using a fine tooth hacksaw.

IMPORTANT! Be sure to remove protective plastic film prior to installing each fascia section.



U.S. Patent # 7,451,572



Phone: 800-558-2162
Fax: 800-373-9156
www.metalera.com

DATE: 12/11/08
DRN BY: JJC
CKD BY: SAK

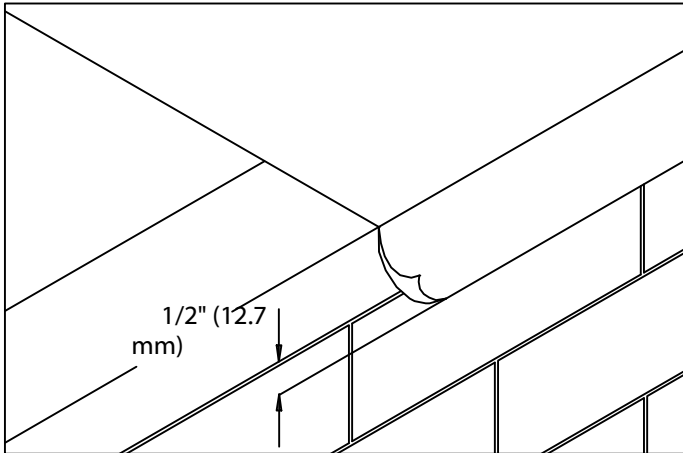
SHT.# 2 OF 2
DWG# 11110-4255

C

DESIGNER SHADOW LINE FASCIA

FULLY ADHERED OR MECHANICALLY ATTACHED SINGLE-PLY VERSION

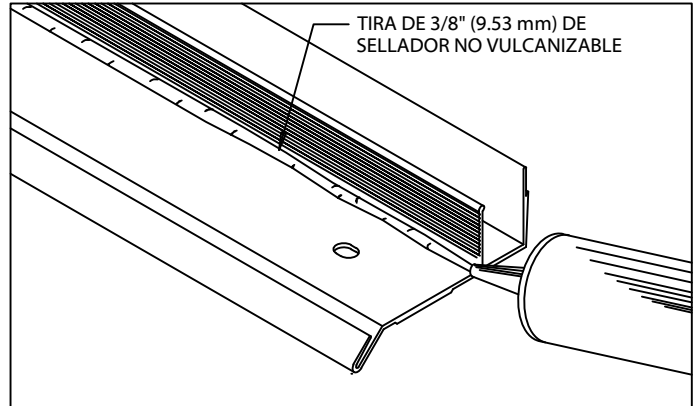
INSTRUCCIONES DE INSTALACIÓN



1. Membrana de techo

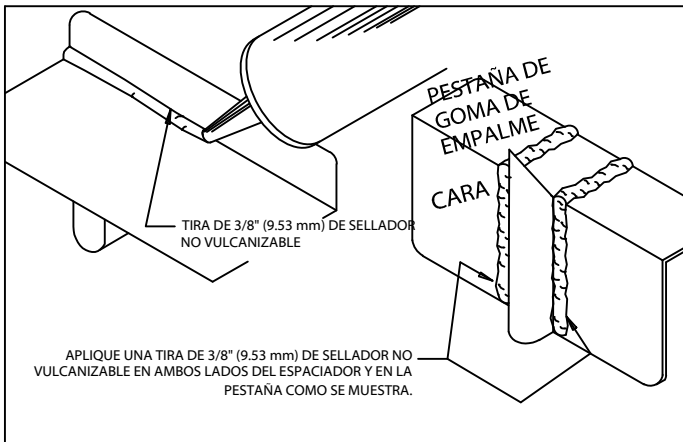
Coloque la membrana sobre el borde del techo y la cara exterior de la pared, cubriendo la clavadora de madera tratada completamente. Deje 1/2" (12.7 mm) de membrana excedente.

¡IMPORTANTE! El borde exterior de la clavadora de madera tratada (2" X 4" mínimo) debe alinearse al ras con o extenderse pasando ligeramente el borde más externo de la pared.



2. Barra de anclaje de inglete e imbornal (preparación)

Ponga los ingletes e imbornales boca abajo sobre el tablon. Asegúrese de que la barra de anclaje de aluminio esté limpia y libre de polvo o suciedad. Aplique una gruesa tira de 3/8" (9.53 mm) de sellador no vulcanizable en la intersección de ángulo recto de la pestaña y la parte posterior de la barra de anclaje como se muestra. La aplicación del sellador se requiere a lo largo de la longitud total de cada barra de anclaje de inglete.

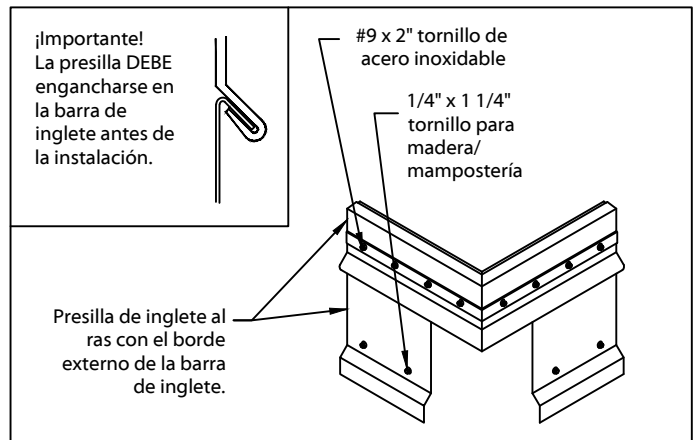


APLIQUE UNA TIRA DE 3/8" (9.53 mm) DE SELLADOR NO VULCANIZABLE EN AMBOS LADOS DEL ESPACIADOR Y EN LA PESTAÑA COMO SE MUESTRA.

3. Goma de empalme de barra de anclaje

Aplique sellador no vulcanizable a cada goma como se muestra y se describe en el PASO 2.

¡PRECAUCIÓN! Los instaladores deben usar gafas de protección de la vista para prevenir lesiones. No sobre-atornille los tornillos porque se pueden barrer por alta torsión del atornillador. Herramienta atornilladora recomendada: Taladro eléctrico de 600 a 800 rpm equipado con nariz indicadora de profundidad para prevenir atornillado excesivo y barrido. No use herramientas de impacto.



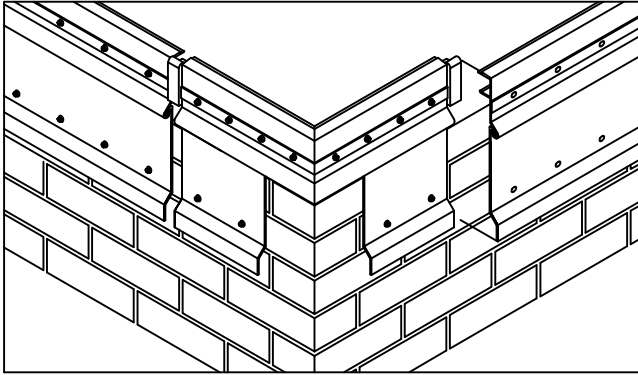
4. Instalación de barra de inglete y presilla de inglete

Enganche las piezas de la presilla de inglete a la barra de inglete. Ponga al ras los extremos de la presilla de inglete y la barra de inglete. Doble la membrana para techos en las esquinas e instale el inglete con una goma de empalme debajo de cada extremo de la barra de inglete, la goma de empalme debe quedar ajustada en los extremos de la barra. Sujete la barra de inglete usando tornillos de cabeza hexagonal de acero inoxidable de 2" (50.8 mm). Atornille la presilla de inglete usando tornillos de cabeza hexagonal anticorrosivos de 1 1/4" (31.75 mm). Tornillos y puntas atornilladoras suministrados por Metal-Era. A continuación, ubique e instale las placas de escurrimiento e imbornales con sellador, tornillos y las gomas de empalme de barra de anclaje.

DESIGNER SHADOW LINE FASCIA

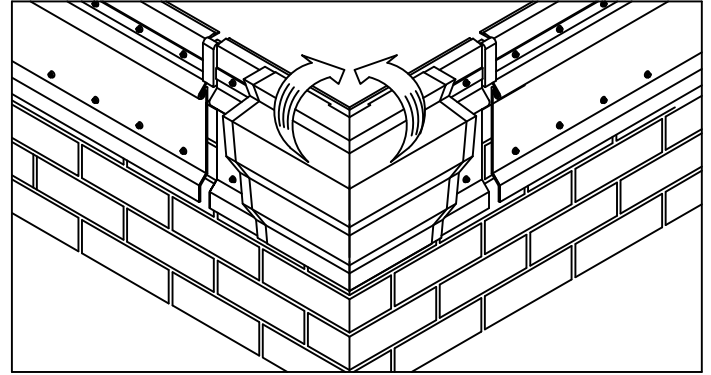
FULLY ADHERED OR MECHANICALLY ATTACHED SINGLE-PLY VERSION

INSTRUCCIONES DE INSTALACIÓN



5. Instalación de barra de anclaje y presilla

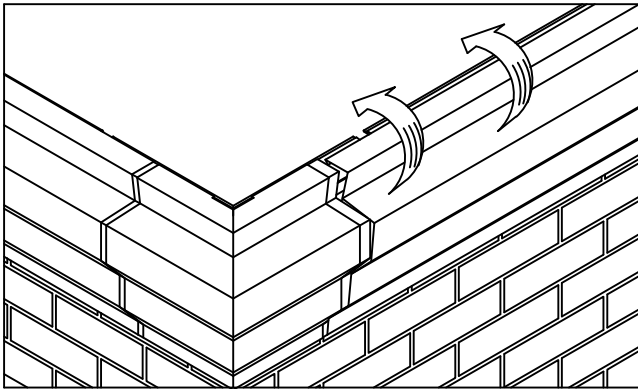
Enganche la presilla de anclaje a la barra de anclaje como se muestra en el paso 4. Coloque secciones de barra de anclaje y presilla de 12' (3.65 m) con sellador no vulcanizable aplicado como se muestra en el paso 2 superponiendo la goma de empalme de la barra de anclaje. Deje un espacio de 1/2" (12.7 mm) entre las barras de anclaje. Instale la goma de empalme en el otro extremo de la sección de barra/presilla. Sujete la barra de anclaje cada 12" (304.8 mm) usando los agujeros ranurados usando los tornillos de 2" suministrados. Atornille la presilla de anclaje de 24" (609.6 mm) a través de los agujeros ranurados usando los tornillos de 1 1/4" suministrados. Corte secciones en campo como sea necesario.



6. Cubiertas de inglete de fachada de borde

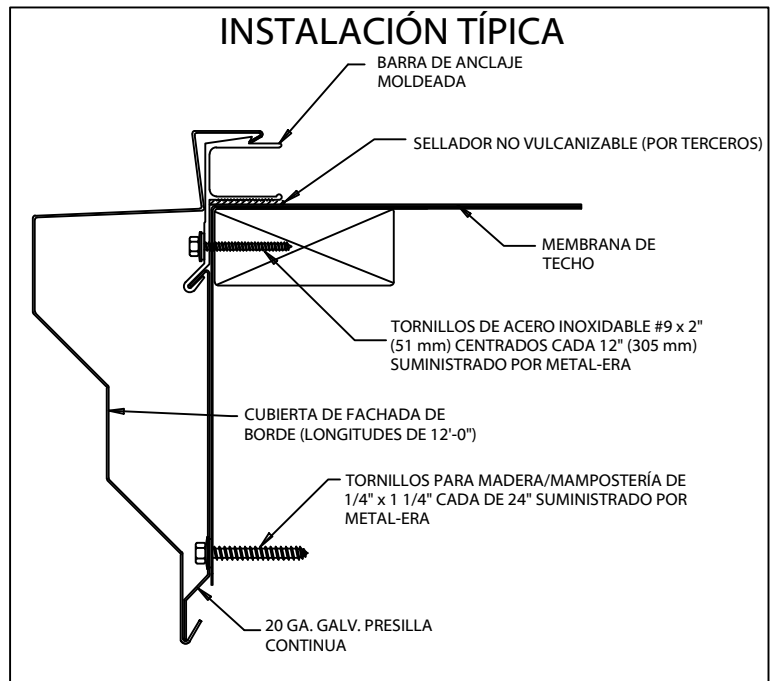
Instale las cubiertas de inglete primero. Inserte una placa de empalme debajo de cada extremo de la cubierta de inglete. Instale las cubiertas de inglete enganchando las en la presilla de anclaje y girando la cubierta de inglete hacia arriba y sobre el inglete de barra de anclaje hasta que quede enganchado a lo largo de la longitud entera de la barra de anclaje.

¡IMPORTANTE! Asegúrese de quitar el plástico protector antes de instalar cada sección de fachada de borde.



7. Cubiertas de fachada de borde

Instale secciones de cubierta de fachada de borde de 12'-0" (3.65 m). Deje una abertura de 3/8" entre las secciones de cubierta de fachada de borde. Inserte una placa de empalme debajo del extremo alejado de cada sección de cubierta de fachada de borde. Instale la cubierta enganchando el borde inferior de la presilla de anclaje y girando la cubierta hacia arriba y sobre la barra de anclaje hasta que se enganche a lo largo de la longitud entera de la sección de cubierta. Continúe instalando secciones de cubiertas de esta manera, cortando en campo donde sea necesario usando una segueta de dientes finos.



E.U.A. Patente Número 7,451,572



Teléfono: 800-558-2162
 Fax: 800-373-9156
 www.metalera.com

FECHA: 12/11/08
 DIB. POR: JJC
 REV. POR: SAK

HOJA Núm. 2 DE 2
 DBO Núm. 11110-4255

