



PERMA-TITE SYSTEM 300 FASCIA

BUILT-UP OR MODIFIED APPLICATION, SNAP-ON VERSION

INSTALLATION INSTRUCTIONS

FOR RADIUS INSTALLATION INSTRUCTIONS SEE PAGE 5

1. INSTALL ALL PLIES OF BUILT-UP ROOFING OR MODIFIED MEMBRANE OVER THE NAILER. ALLOW THE BASE PLY TO OVERHANG ONTO THE FACE OF THE NAILER.

NOTE: FOLLOW GENERAL RECOMMENDATIONS OF THE ROOFING MANUFACTURERS APPLICATION OF THE MEMBRANE OVER THE EDGE.

CAUTION: TAKE EXTREME CARE TO AVOID SPILLAGE OF THE ASPHALT OVER THE EDGE.

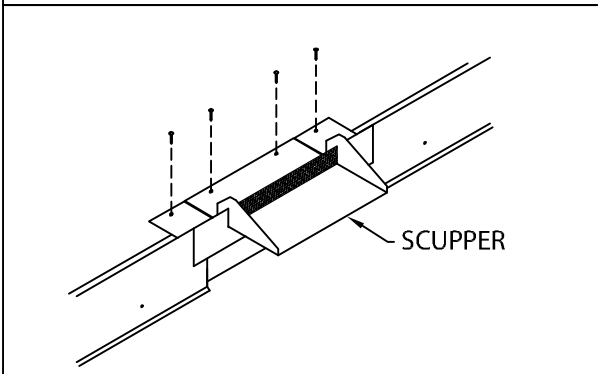
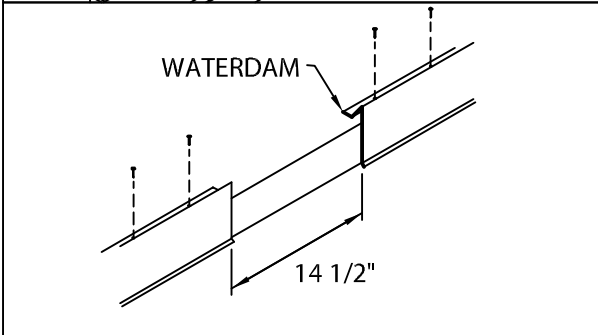
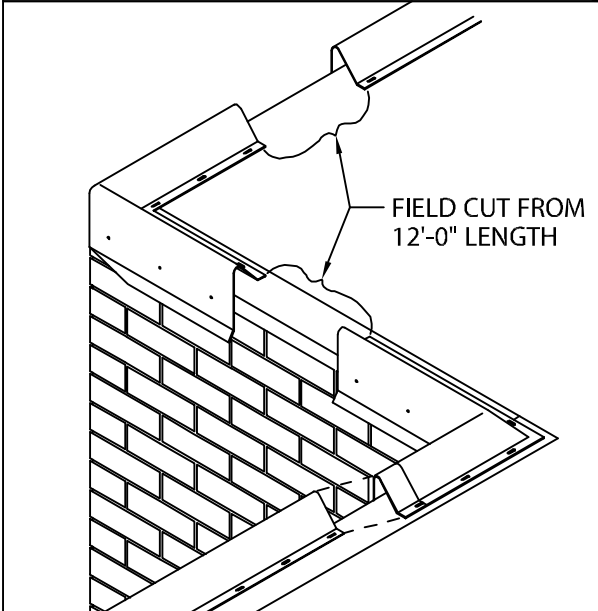
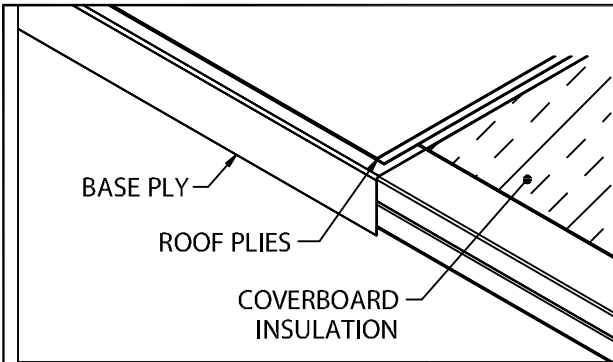
2. LOCATE AND INSTALL MITERS, NAILING THROUGH PRE-SLOTTED FASTENING HOLES ON TOP OF NAILER AND OUTSIDE FACE. DETERMINE AND IDENTIFY LOCATION OF SCUPPERS. DO NOT INSTALL SCUPPERS AT THIS TIME. LEAVE GAP OF 14 1/2" INCHES FOR SCUPPER LOCATIONS. THEN INSTALL THE 12'-0" SECTIONS OF WATERDAM FROM RIGHT TO LEFT (AS SEEN FROM ROOF TOP) BY NAILING THROUGH SLOTTED HOLES PROVIDED PER JOB REQUIREMENTS. FIELD CUT SECTIONS AS NECESSARY. LAP WATERDAM JOINTS 1".

PROVIDED WATERDAM FASTENER: 1 1/4" RING SHANK GALVANIZED ROOFING NAILS.

CAUTION: INSTALLERS SHALL WEAR PROTECTIVE EYEWEAR TO PREVENT SERIOUS INJURY.

3. DETERMINE LOCATION OF SCUPPER AND SPACE WATERDAM 14 1/2" APART AS SHOWN. FASTEN WATERDAM FLANGE 6" O.C. WITH PROVIDED 1 1/4" RING SHANK ROOFING NAILS.

4. INSTALL SCUPPER WITH PROVIDED 1 1/4" RING SHANK ROOFING NAILS. ROOF MEMBRANE IS INSTALLED UNDER SCUPPER. SET SCUPPER FLANGE IN A CONTINUOUS BEAD OF NON-CURING SEALANT (BY OTHERS).



Phone: 800-558-2162
 Fax: 800-373-9156
 www.metalera.com

DATE: 10/04/16
 DRN BY: JJC
 CKD BY: SAK

SHT.# 1 OF 6
 DWG# 11110-11202

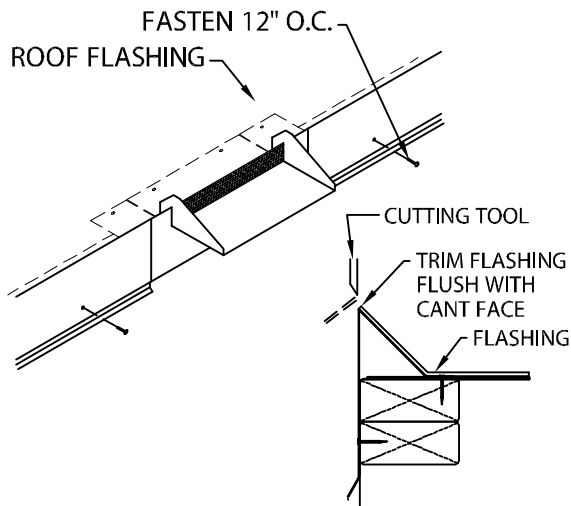
H



PERMA-TITE SYSTEM 300 FASCIA

BUILT-UP OR MODIFIED APPLICATION, SNAP-ON VERSION

INSTALLATION INSTRUCTIONS

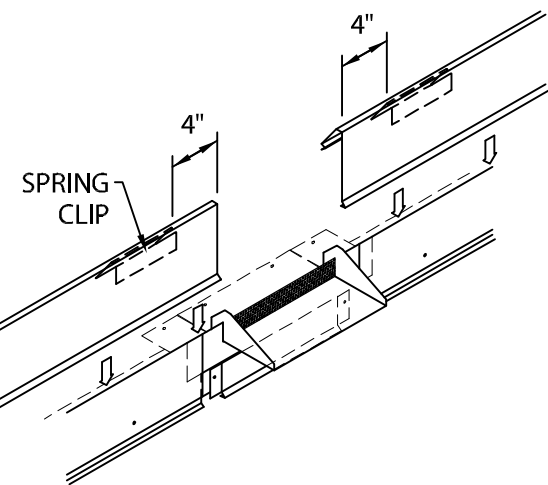


5. POSITION ROOF FLASHING UP FASCIA AND SCUPPER WATERDAM. TRIM FLASHING FLUSH WITH CANT AS SHOWN. NAIL WATERDAM 12" O.C. THROUGH ALL RAISED FASTENING HOLES ON OUTSIDE FACE USING 1 1/4" RING SHANK ROOFING NAILS.

NOTE: FOLLOW GENERAL RECOMMENDATIONS OF THE ROOF MEMBRANE MANUFACTURERS APPLICATION ON STRIPPING IN THE SCUPPER.

6. CENTER EXTENDER BELOW SCUPPER AND FASTEN THROUGH PRE-SLOTTED HOLES WITH PROVIDED NAILS AS SHOWN.

7. PLACE SPRING CLIPS 4" FROM END OF FASCIA COVER. INSTALL COVER BY PUSHING DOWNWARD UNTIL FASCIA COVER IS ENGAGED TO WATERDAM. FASCIA COVER SHOULD FIT TIGHT AGAINST SIDES OF SCUPPER.

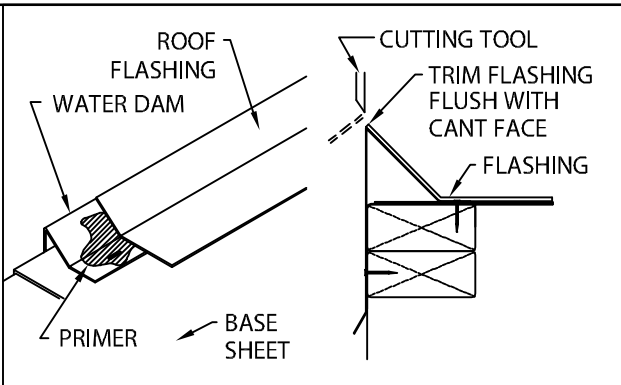




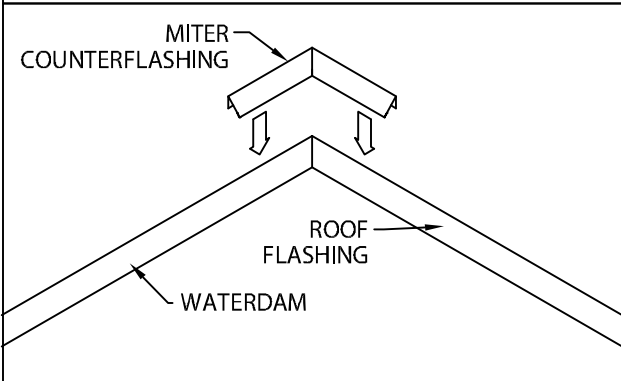
PERMA-TITE SYSTEM 300 FASCIA

BUILT-UP OR MODIFIED APPLICATION, SNAP-ON VERSION

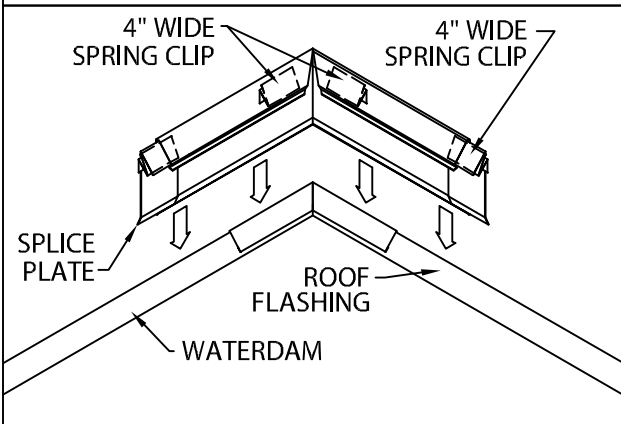
INSTALLATION INSTRUCTIONS



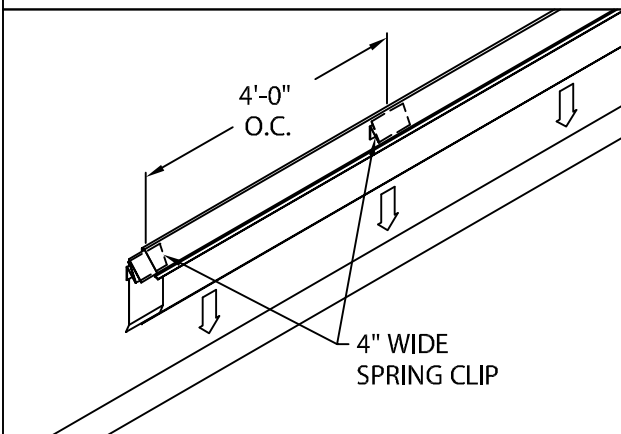
8. USE APPROPRIATE TYPE AND WIDTH OF ROOF MEMBRANE FLASHING. METAL ASPHALT PRIMER IS NECESSARY TO FLASH UP THE CANT OF THE WATERDAM. TRIM OVERHANGING FLASHING FLUSH WITH FACE OF CANT. CONSULT ROOFING MANUFACTURER FOR PROPER MATERIALS PROCEDURE FOR STRIPPING IN WATERDAM WITH FLASHING.



9. PLACE MITER COUNTERFLASHING ON CORNER.



10. INSTALL MITER COVERS FIRST. INSERT ONE SPLICE PLATE AND ONE 4" WIDE SPRING CLIP INTO EACH END OF MITER COVER, HALF EXPOSED (SEE DETAIL BELOW FOR PROPER SPRING INSTALLATION). PLACE TWO 4" WIDE SPRING CLIPS INTO CORNERS OF MITER AS SHOWN. INSTALL MITER COVERS BY PUSHING DOWNWARD UNTIL COVER IS ENGAGED ALONG ENTIRE MITER.



11. INSTALL 12'-0" FASCIA COVER SECTIONS. INSERT ONE SPLICE PLATE AND ONE 4" WIDE SPRING CLIP UNDER FAR END OF FASCIA COVER, HALF EXPOSED. PLACE 4" WIDE SPRING CLIPS INTO COVER AT 4'-0" O.C. INSTALL COVER BY PUSHING DOWNWARD UNTIL FASCIA COVER IS ENGAGED TO WATERDAM ALONG ENTIRE LENGTH. CONTINUE TO INSTALL FASCIA COVERS, LEAVING A 3/8" SPACE BETWEEN COVERS. FIELD CUT WHERE NECESSARY USING FINE TOOTH HACKSAW.

CAUTION: REMOVE PROTECTIVE FILM IMMEDIATELY AFTER INSTALLATION, WHERE APPLICABLE.



Phone: 800-558-2162
 Fax: 800-373-9156
 www.metalera.com

DATE: 10/04/16
 DRN BY: JJC
 CKD BY: SAK

SHT.# 3 OF 6
 DWG# 11110-11202

H

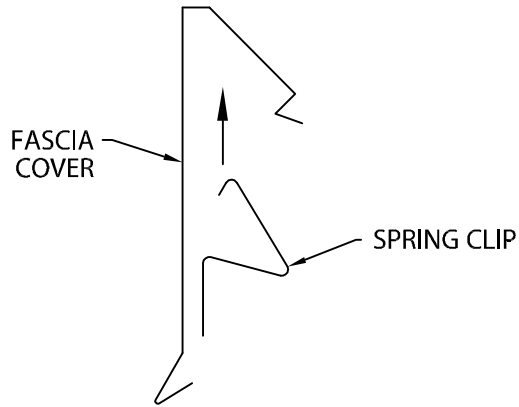


PERMA-TITE SYSTEM 300 FASCIA

BUILT-UP OR MODIFIED APPLICATION, SNAP-ON VERSION

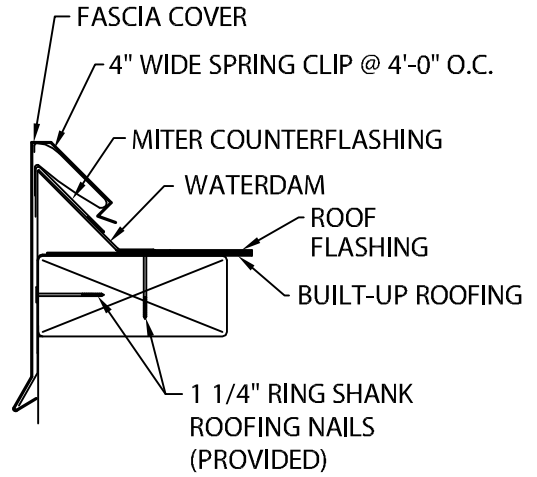
INSTALLATION INSTRUCTIONS

SPRING DETAIL



SIMPLY POSITION SPRING CLIP AS SHOWN AND PUSH STRAIGHT UP INTO COVER UNTIL SNAP LOCK OCCURS.

TYPICAL INSTALLATION





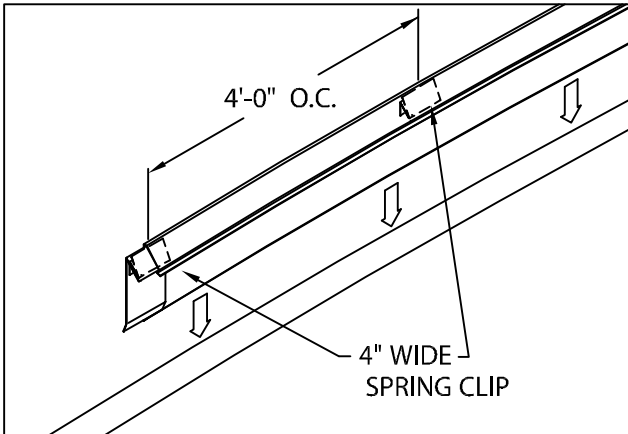
PERMA-TITE SYSTEM 300 FASCIA

BUILT-UP OR MODIFIED APPLICATION, SNAP-ON VERSION

RADIUS INSTALLATION INSTRUCTIONS

RADIUS INSTALLATION INSTRUCTIONS

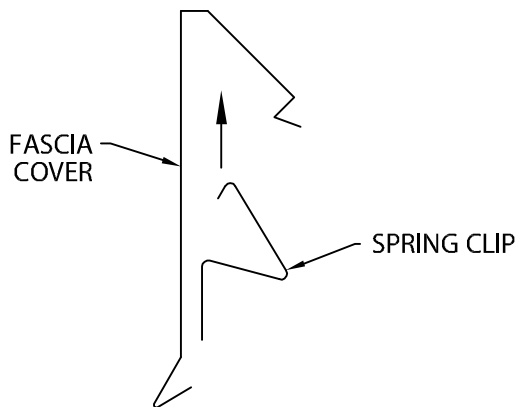
1. FOLLOW DIRECTIONS ON PAGE 1 FOR INSTALLING WATERDAM AND ROOF MEMBRANE.



2. INSTALL 12'-0" FASCIA COVER SECTIONS. INSERT ONE SPLICE PLATE AND ONE 4" WIDE SPRING CLIP UNDER FAR END OF FASCIA COVER, HALF EXPOSED. PLACE 4" WIDE SPRING CLIPS INTO COVER AT 4'-0" O.C. INSTALL COVER BY PUSHING DOWNWARD UNTIL FASCIA COVER IS ENGAGED TO WATERDAM ALONG ENTIRE LENGTH. CONTINUE TO INSTALL FASCIA COVERS, LEAVING A 3/8" SPACE BETWEEN COVERS. FIELD CUT WHERE NECESSARY USING FINE TOOTH HACKSAW.

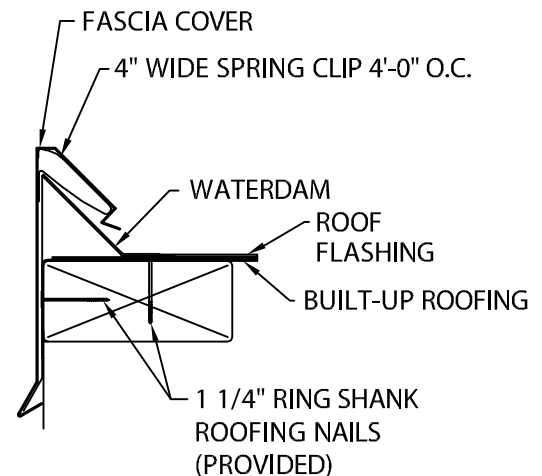
CAUTION: REMOVE PROTECTIVE FILM IMMEDIATELY AFTER INSTALLATION, WHERE APPLICABLE.

SPRING DETAIL



SIMPLY POSITION SPRING CLIP AS SHOWN AND PUSH STRAIGHT UP INTO COVER UNTIL SNAP LOCK OCCURS.

TYPICAL RADIUS INSTALLATION

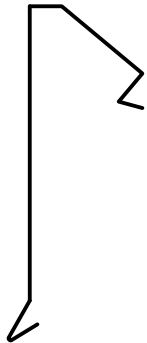




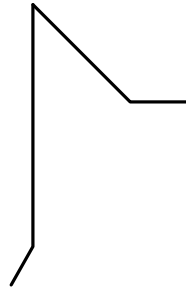
PERMA-TITE SYSTEM 300 FASCIA

BUILT-UP OR MODIFIED APPLICATION, SNAP-ON VERSION

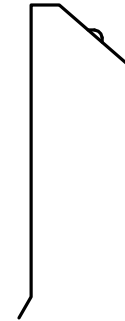
INSTALLATION INSTRUCTIONS



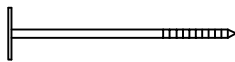
FASCIA COVER
12'-0" LENGTHS



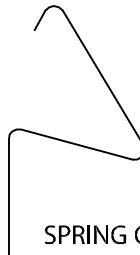
WATERDAM
12'-0" LENGTHS



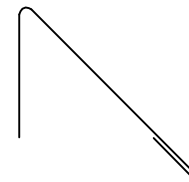
SPLICE PLATE
3 1/2" WIDE



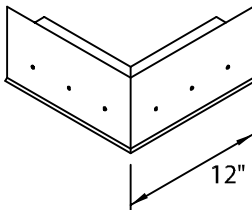
1 1/4" RING SHANK
ROOFING NAIL



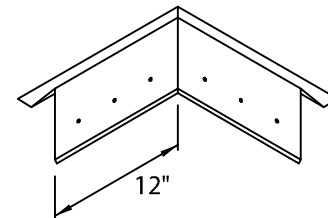
SPRING CLIP
4" WIDE



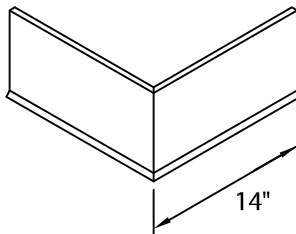
MITER COUNTERFLASHING



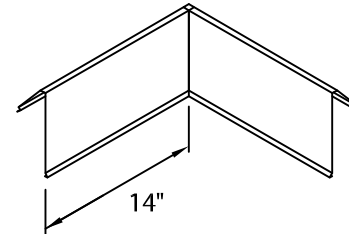
WATERDAM
OUTSIDE MITER



WATERDAM
INSIDE MITER



FASCIA COVER
OUTSIDE MITER



FASCIA COVER
INSIDE MITER



Phone: 800-558-2162
Fax: 800-373-9156
www.metalera.com

DATE: 10/04/16

DRN BY: JJC

CKD BY: SAK

SHT.# 6 OF 6

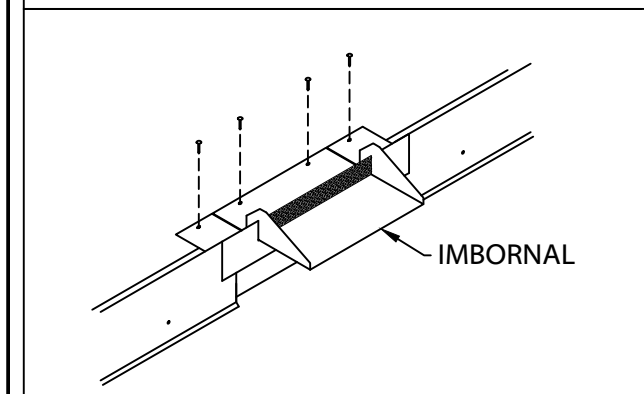
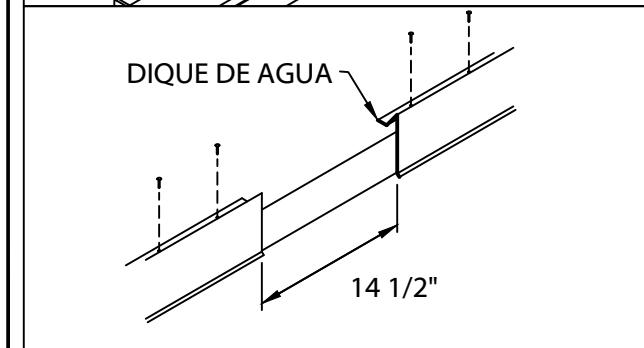
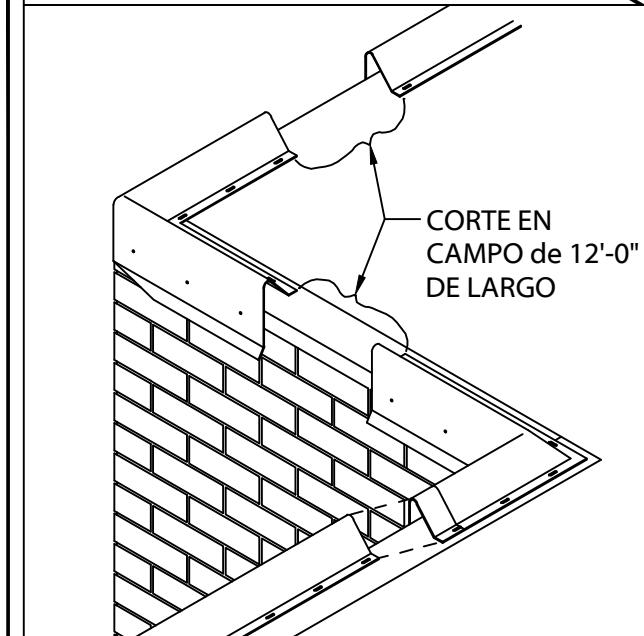
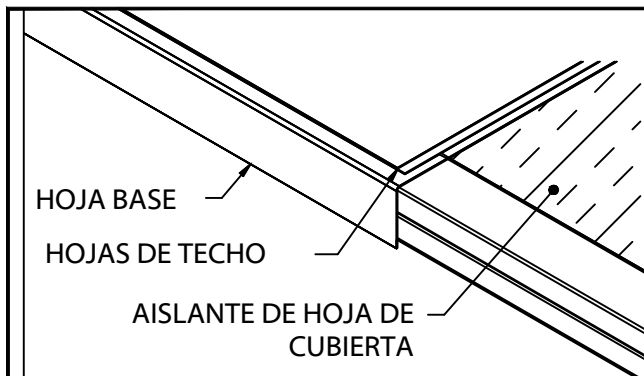
DWG# 11110-11202

H

PERMA-TITE SYSTEM 300 FASCIA

BUILT-UP OR MODIFIED APPLICATION, SNAP-ON VERSION

INSTRUCCIONES DE INSTALACIÓN



PARA INSTRUCCIONES DE INSTALACIÓN RADIAL
CONSULTE LA PÁGINA 5

1. INSTALE TODAS LAS HOJAS DE TECHO ARMADO O DE MEMBRANA MODIFICADA SOBRE LA CLAVADORA. DEJE QUE LA HOJA BASE CUELQUE SOBRE LA CARA DE LA CLAVADORA.

NOTA: SIGA LAS RECOMENDACIONES GENERALES DE LOS FABRICANTES DE TECHOS PARA LA APLICACIÓN DE LA MEMBRANA SOBRE EL BORDE.

PRECAUCIÓN: TENGA MUCHO CUIDADO DE EVITAR DERRAMES DE ASFALTO SOBRE EL BORDE.

2. UBIQUE E INSTALE LOS INGLETES, CLAVANDO A TRAVÉS DE LOS AGUJEROS DE SUJECCIÓN PRE-PERFORADOS ENCIMA DE LA CLAVADORA Y LA CARA EXTERNA. DETERMINE E IDENTIFIQUE LA UBICACIÓN DE LOS IMBORNALES NO INSTALE IMBORNALES EN ESTE MOMENTO. DEJE UNA ABERTURA DE 14 1/2" PARA LAS UBICACIONES DE LOS IMBORNALES. LUEGO INSTALE LAS SECCIONES DE 12'-0" (3.65 M) DE DIQUE DE AGUA DE DERECHA A IZQUIERDA (VISTO DESDE EL TECHO) CLAVANDO A TRAVÉS DE LOS AGUJEROS PERFORADOS SUMINISTRADOS CONFORME A LOS REQUERIMIENTOS DEL TRABAJO. CORTE EN CAMPO LAS SECCIONES COMO SEA NECESARIO. EMPALME LAS UNIONES DEL DIQUE DE AGUA DE 1".

TORNILLO DE DIQUE DE AGUA SUMINISTRADO: TORNILLOS PARA TECHO DE VÁSTAGO ANILLADO GALVANIZADOS DE 1 1/4" (32 MM).

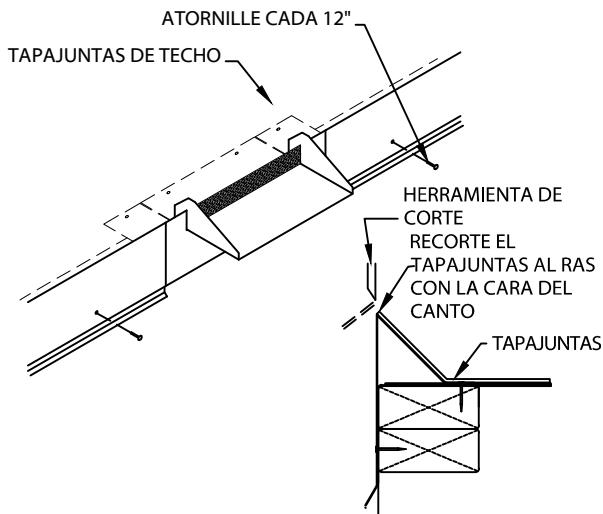
PRECAUCIÓN: LOS INSTALADORES DEBEN USAR GAFAS DE PROTECCIÓN DE LA VISTA PARA PREVENIR LESIONES GRAVES.

3. DETERMINE LA UBICACIÓN DEL IMBORNAL Y SEPARE 14 1/2" EL DIQUE DE AGUA COMO SE MUESTRA. SUJETE LA PESTAÑA DEL DIQUE DE AGUA CADA 6". CON LOS CLAVOS PARA TECHO DE VÁSTAGO ANILLADO DE 1 1/4".
4. INSTALE EL IMBORNAL CON LOS CLAVOS PARA TECHO DE VÁSTAGO ANILLADO DE 1 1/4". LA MEMBRANA DE TECHO SE INSTALA DEBAJO DEL IMBORNAL. LA PESTAÑA DEL IMBORNAL SE COLOCA EN UNA TIRA CONTINUA DE SELLADOR NO VULCANIZABLE (POR TERCEROS).

PERMA-TITE SYSTEM 300 FASCIA

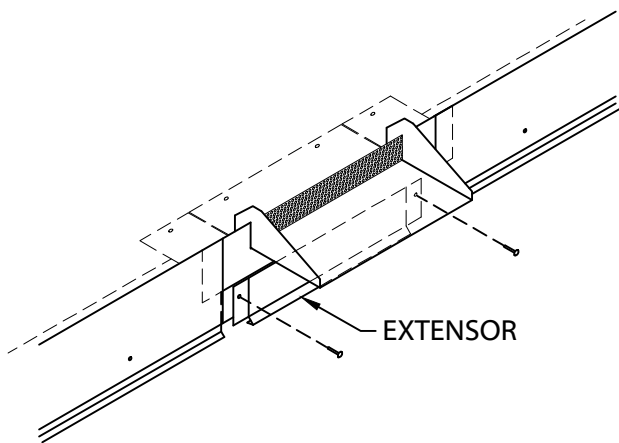
BUILT-UP OR MODIFIED APPLICATION, SNAP-ON VERSION

INSTRUCCIONES DE INSTALACIÓN

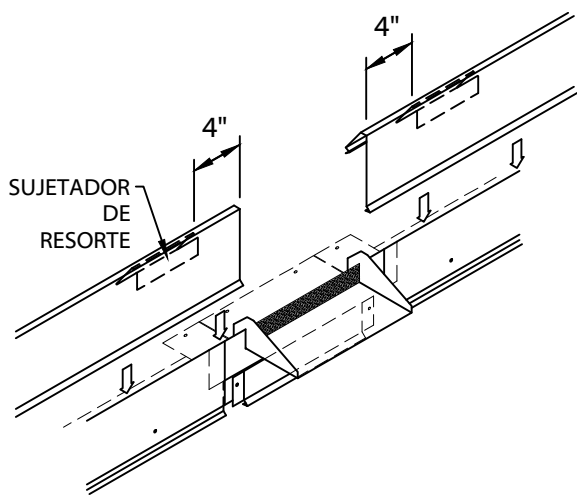


5. COLOQUE EL TAPAJUNTAS DE TECHO HACIA ARRIBA DE LA FACHADA DE BORDE Y DIQUE DE AGUA DEL IMBORNAL. RECORTE EL TAPAJUNTAS AL RAS CON EL CANTO COMO SE MUESTRA. CLAVE EL DIQUE DE AGUA CADA 12". A TRAVÉS DE TODOS LOS AGUJEROS DE SUJECIÓN LEVANTADOS EN LA CARA EXTERNA USANDO LOS CLAVOS DE TECHO DE VÁSTAGO ANILLADO DE 1 1/4".

NOTA: SIGA LAS RECOMENDACIONES GENERALES DE LOS FABRICANTES DE MEMBRANA PARA TECHOS PARA LA APLICACIÓN SOBRE EL CUBREJUNTAS EN EL IMBORNAL.



6. CENTRE EL EXTENSOR DEBAJO DEL IMBORNAL Y ATORNILLE A TRAVÉS DE LOS AGUJEROS PRE-PERFORADOS CON LOS CLAVOS SUMINISTRADOS COMO SE MUESTRA.

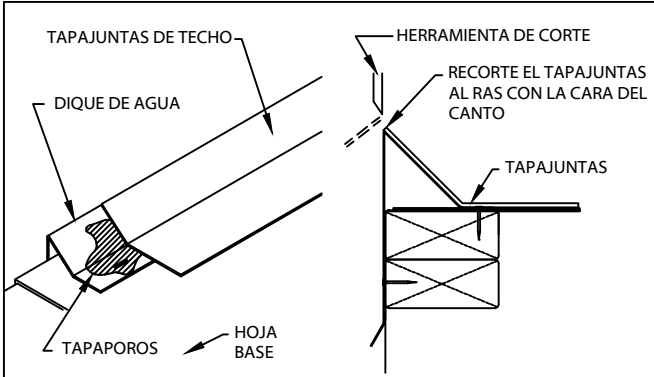


7. COLOQUE LOS SUJETADORES DE RESORTE 4" DESDE EL EXTREMO DE LA CUBIERTA DE FACHADA DE BORDE. INSTALE LA CUBIERTA EMPUJANDO HACIA ABAJO HASTA QUE LA CUBIERTA DE FACHADA DE BORDE ENGANCHE EN EL DIQUE DE AGUA. LA CUBIERTA DE FACHADA DE BORDE DEBE QUEDAR AJUSTADA CONTRA LOS LADOS DEL IMBORNAL.

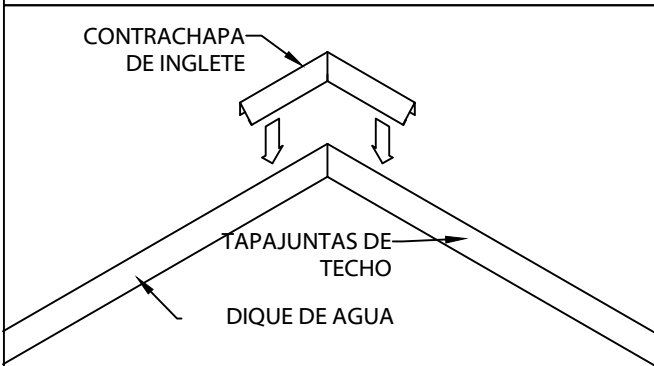
PERMA-TITE SYSTEM 300 FASCIA

BUILT-UP OR MODIFIED APPLICATION, SNAP-ON VERSION

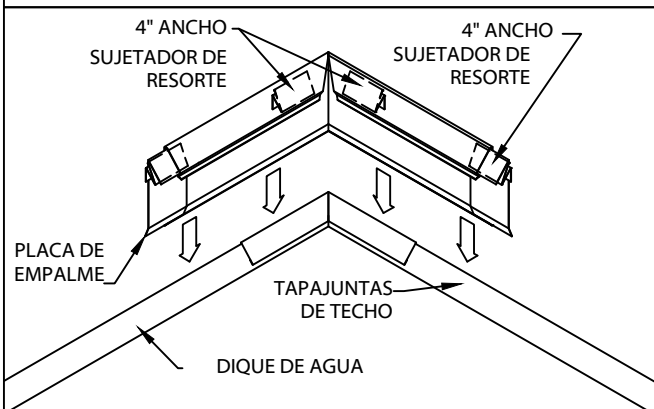
INSTRUCCIONES DE INSTALACIÓN



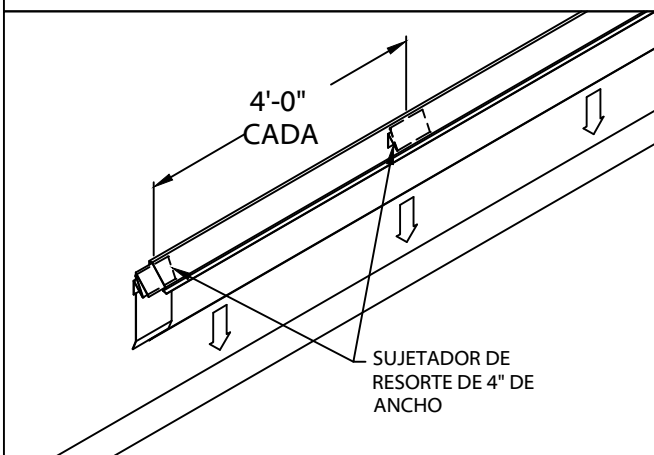
8. USE TIPO Y ANCHO APROPIADO DE TAPAJUNTAS DE MEMBRANA DE TECHO. ASFALTO METÁLICO ES NECESARIO PARA FLEJAR EL CANTO DEL DIQUE DE AGUA. RECORTE EL TAPAJUNTAS EXCEDENTE AL RAS CON LA CARA DEL CANTO. CONSULTE AL FABRICANTE DE TECHOS PARA EL PROCEDIMIENTO APROPIADO DE MATERIALES PARA APLICAR FAJAS EN EL DIQUE DE AGUA CON TAPAJUNTAS.



9. COLOQUE LA CONTRACHAPA DE INGLETE EN LA ESQUINA.



10. INSTALE LAS CUBIERTAS DE INGLETE PRIMERO. INSERTE UNA PLACA DE EMPALME Y UN SUJETADOR DE RESORTE DE 4\"/>



11. INSTALE SECCIONES DE CUBIERTA DE FACHADA DE BORDE DE 12'-0\"/>

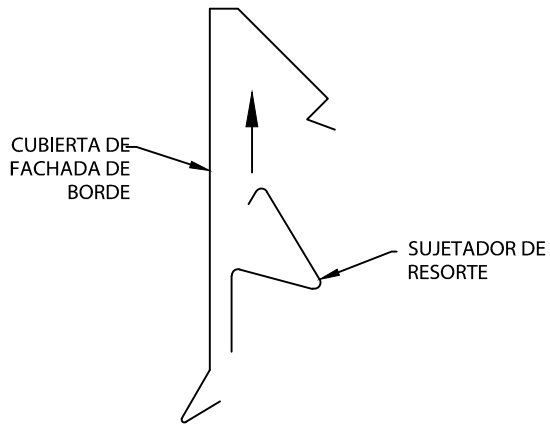
PRECAUCIÓN: quite el plástico protector inmediatamente después de la instalación, donde sea aplicable.

PERMA-TITE SYSTEM 300 FASCIA

BUILT-UP OR MODIFIED APPLICATION, SNAP-ON VERSION

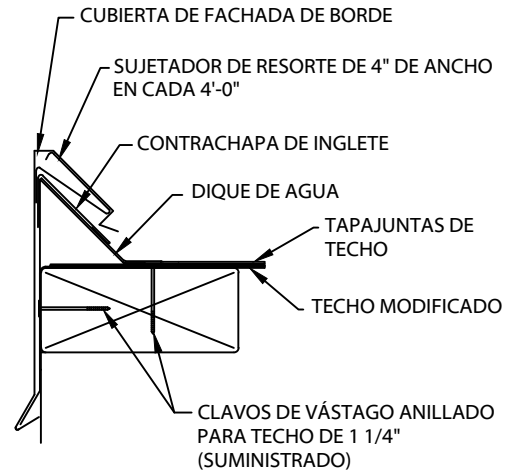
INSTRUCCIONES DE INSTALACIÓN

DETALLE DEL RESORTE



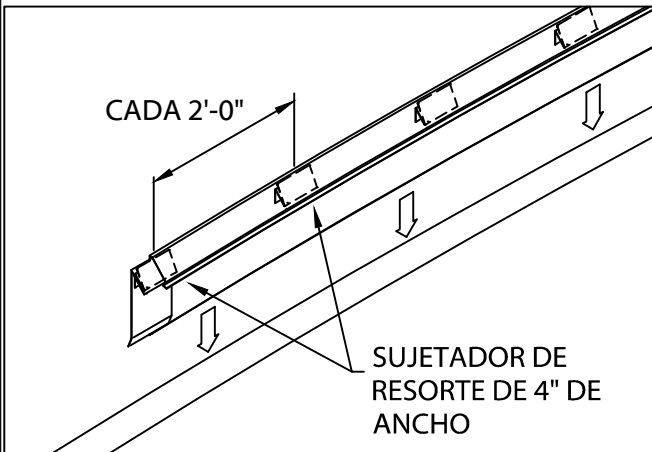
SIMPLEMENTE COLOQUE EL SUJETADOR DE RESORTE COMO SE MUESTRA Y EMPUJE HACIA ARRIBA HASTA QUE LA CUBIERTA QUEDE ASEGURADA.

INSTALACIÓN TÍPICA



INSTRUCCIONES DE INSTALACIÓN RADIAL

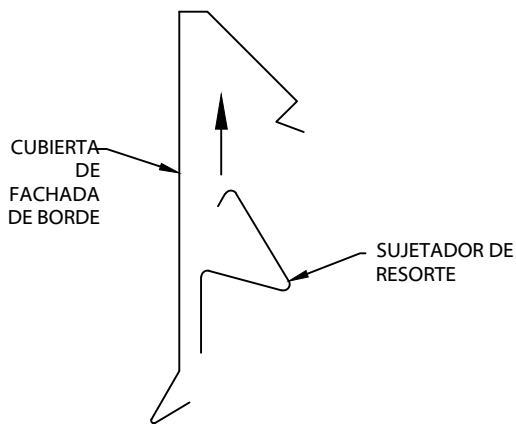
1. SIGA LAS INSTRUCCIONES EN LA PÁGINA 1 PARA INSTALAR EL DIQUE DE AGUA Y LA MEMBRANA DEL TECHO.



2. INSTALE SECCIONES DE CUBIERTA DE FACHADA DE BORDE DE 12'-0". INSERTE UNA PLACA DE EMPALME Y UN RESORTE DE 4" DE ANCHO DEBAJO DEL EXTREMO ALEJADO DE LA CUBIERTA DE FACHADA DE BORDE, MITAD EXPUESTA. PONGA SUJETADORES DE RESORTE DE 4" DE ANCHO EN LA CUBIERTA CADA 2'-0" INSTALE LA CUBIERTA EMPUJANDO HACIA ABAJO HASTA QUE LA CUBIERTA DE FACHADA DE BORDE ENGANCHE EN EL DIQUE DE AGUA A LO LARGO DE LA LONGITUD ENTERA. CONTINÚE INSTALANDO LAS CUBIERTAS DE FACHADA DE BORDE, DEJANDO UN ESPACIO DE 3/8" ENTRE LAS CUBIERTAS. RECORTE EN CAMPO DONDE SEA NECESARIO USANDO UNA SEGUETA DE DIENTES FINOS.

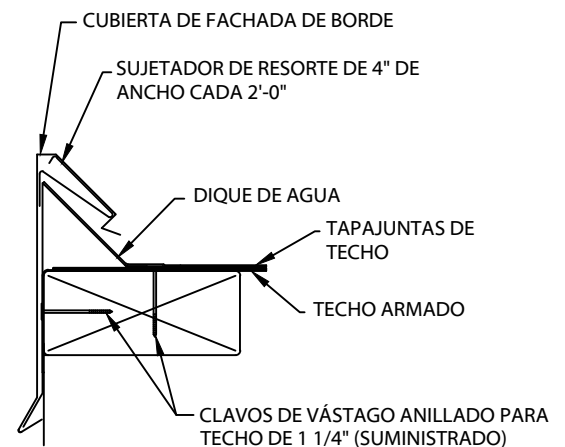
PRECAUCIÓN: quite el plástico protector inmediatamente después de la instalación, donde sea aplicable.

DETALLE DEL RESORTE



SIMPLEMENTE COLOQUE EL SUJETADOR DE RESORTE COMO SE MUESTRA Y EMPUJE HACIA ARRIBA HASTA QUE LA CUBIERTA QUEDE ASEGUERADA.

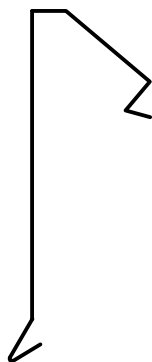
INSTALACIÓN RADIAL TÍPICA



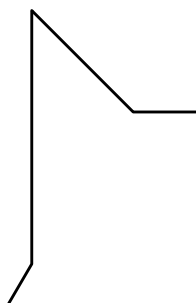
PERMA-TITE SYSTEM 300 FASCIA

BUILT-UP OR MODIFIED APPLICATION, SNAP-ON VERSION

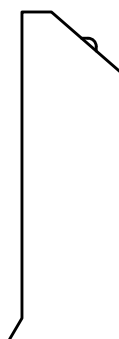
INSTRUCCIONES DE INSTALACIÓN



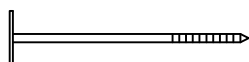
CUBIERTA DE FACHADA DE BORDE
LONGITUDES 12'-0"



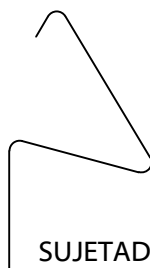
DIQUE DE AGUA
LONGITUDES 12'-0"



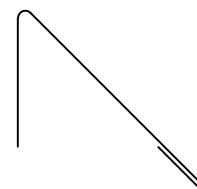
PLACA DE EMPALME
3 1/2" DE ANCHO



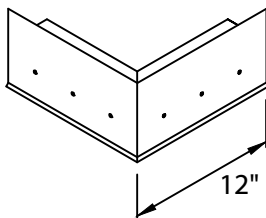
CLAVO PARA TECHO DE
VÁSTAGO ANILLADO
DE 1 1/4"



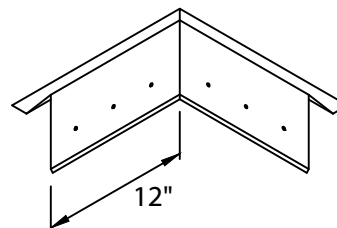
SUJETADOR DE
RESORTE DE 4" DE
ANCHO



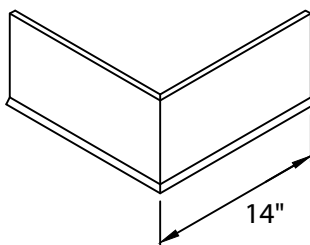
CONTRACHAPA DE INGLETE



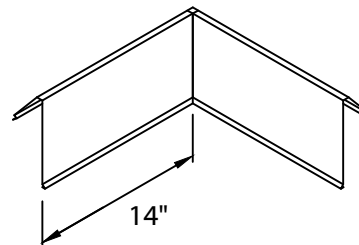
INGLETE EXTERNO
DE DIQUE DE AGUA



INGLETE INTERNO DE
DIQUE DE AGUA



INGLETE EXTERIOR DE CUBIERTA DE
FACHADA DE BORDE



INGLETE INTERIOR DE CUBIERTA
DE FACHADA DE BORDE