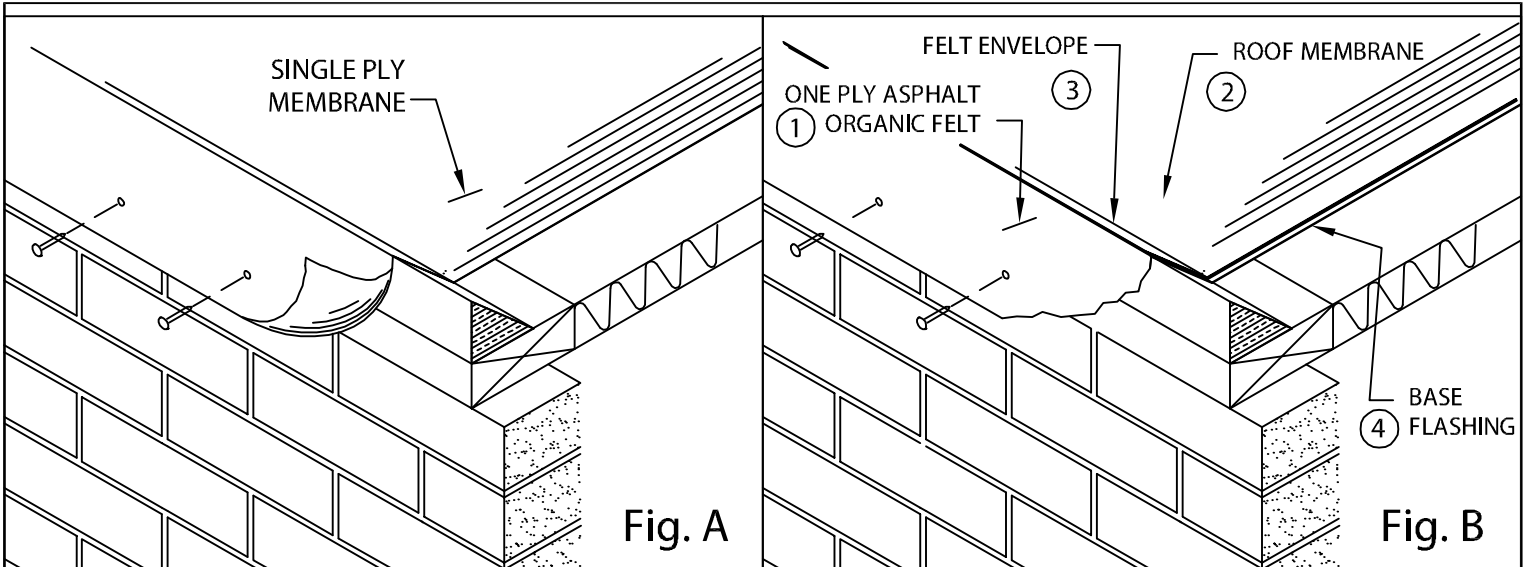


ANCHOR-TITE CANTED FASCIA

EXISTING BEVELED WOOD NAILER VERSION

INSTALLATION INSTRUCTIONS

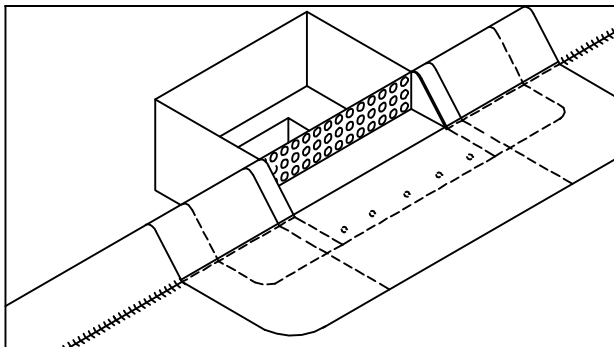


1. TYPICAL ROOFING MEMBRANE APPLICATION

IN SINGLE PLY APPLICATION (FIG. A) A SINGLE LAYER OF ROOFING MATERIAL IS APPLIED OVER THE CANT BLOCK AND EXTENDING OVER THE FRONT FACE OF NAILER MAKING SURE NAILER IS COVERED. IN BUILT-UP OR MODIFIED APPLICATIONS (FIG. B) FIRST LAYER OF ROOFING IS EXTENDED OVER THE FACE OF THE NAILER AND THE FLASHING MATERIAL IS TO EXTEND UP THE CANT BLOCK UNDER THE EXTRUDED ANCHOR BAR.

NOTE : FOLLOW GENERAL RECOMMENDATIONS OF THE ROOF MEMBRANE MANUFACTURERS APPLICATION OF MATERIALS OVER THE ROOF EDGE.

CAUTION : INSTALLERS SHALL WEAR PROTECTIVE EYEWEAR TO PREVENT SERIOUS INJURY.

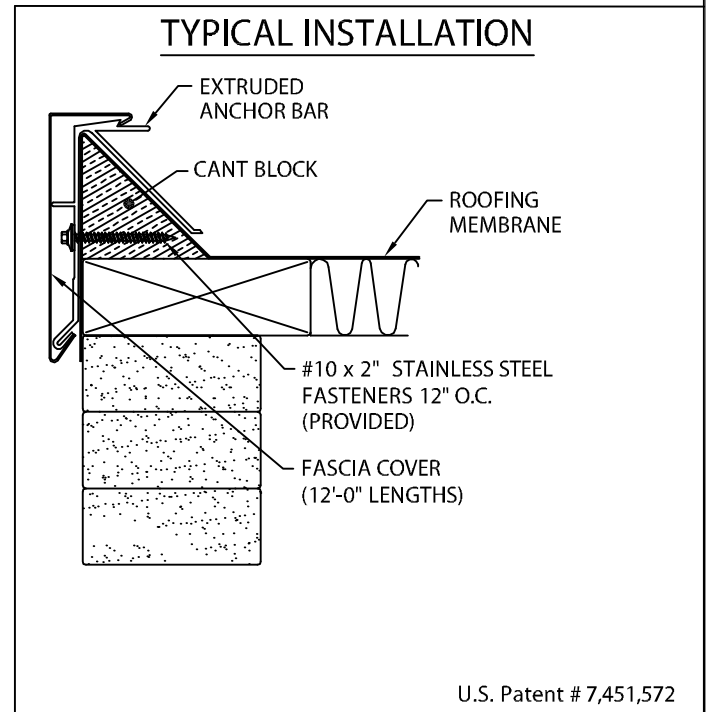


2. SCUPPERS

INSTALL SPILLOUT OR DOWNSPOUT SCUPPERS (IF APPLICABLE) AT PREDETERMINED LOCATIONS.

NOTE : ROOF MEMBRANE IS INSTALLED UNDER SCUPPER. SCUPPER FLANGE IS SET IN A CONTINUOUS BEAD OF NON-CURING SEALANT.

NOTE : FOLLOW GENERAL RECOMMENDATIONS OF THE ROOF MEMBRANE MANUFACTURERS APPLICATION ON STRIPPING IN THE SCUPPER.



U.S. Patent # 7,451,572



Phone: 800-558-2162
 Fax: 800-373-9156
 www.metalera.com

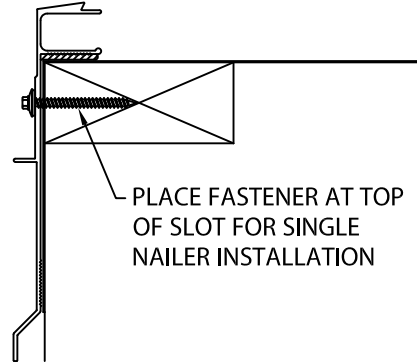
DATE: 12/15/16
 DRN BY: JJC
 CKD BY: SAK

SHT.# 1 OF 2
 DWG# 11110-24626 **B**

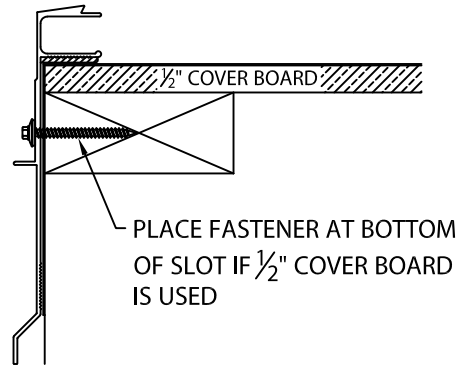
DIAGONAL SLOT ANCHOR BAR INSTALLATION

NOTE: IF THE SLOTS ON THE ANCHOR BAR ARE ALL HORIZONTAL, NOT DIAGONAL, FASTEN IN THE CENTER OF THE SLOT

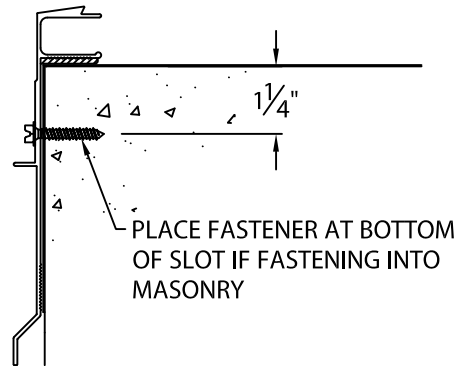
PLACE FASTENER AT TOP OF SLOT FOR SINGLE NAILER INSTALLATION



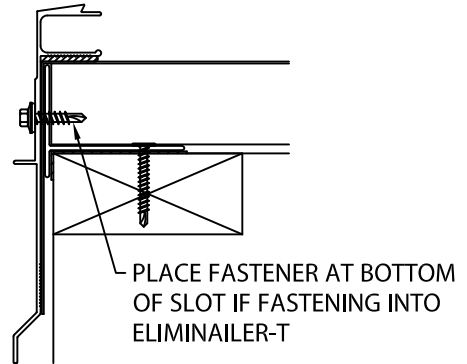
PLACE FASTENER AT BOTTOM OF SLOT IF 1/2" COVER BOARD IS USED



PLACE FASTENER AT BOTTOM OF SLOT IF FASTENING INTO MASONRY



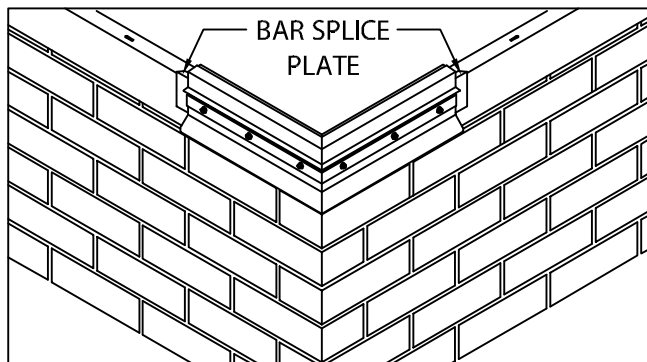
PLACE FASTENER AT BOTTOM OF SLOT IF FASTENING INTO ELIMINAILED-T



ANCHOR-TITE CANTED FASCIA

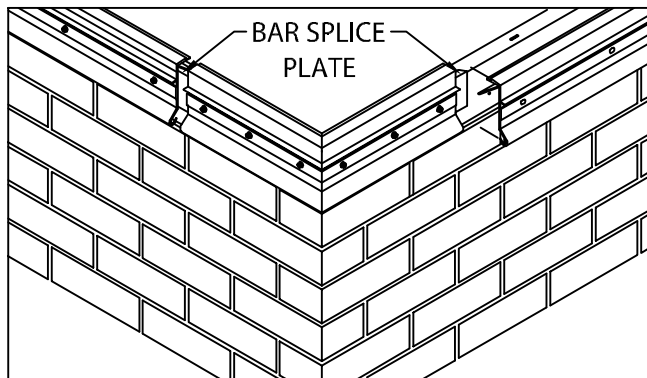
EXISTING BEVELED WOOD NAILER VERSION

INSTALLATION INSTRUCTIONS



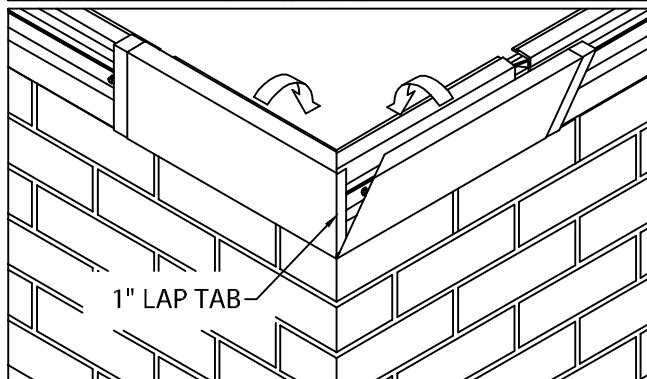
5. MITER BAR INSTALLATION

INSTALL MITER ANCHOR BAR WITH ONE ANCHOR BAR SPLICE PLATE UNDER EACH END OF MITER BAR. FASTEN THE MITER BAR USING 2" HEX HEAD STAINLESS STEEL FASTENERS. FASTENERS AND DRIVE BITS PROVIDED. NEXT LOCATE AND INSTALL THE SPILLOUTS AND SCUPPERS WITH FASTENERS AND SPLICE PLATES.



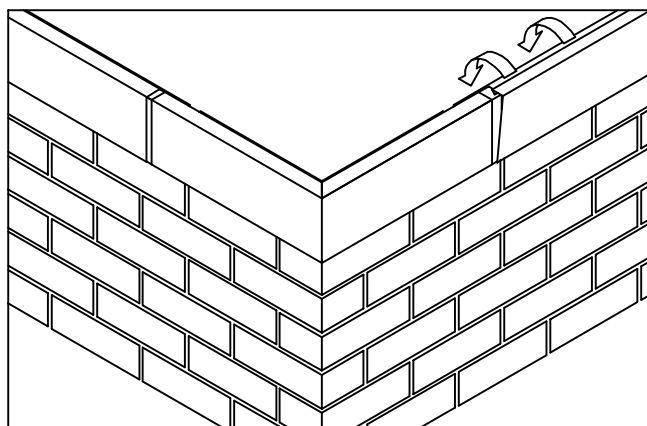
6. ANCHOR BAR INSTALLATION

POSITION 12'-0" ANCHOR BAR SECTIONS OVERLAPPING BAR SPLICE PLATE. ALLOW 3/8" SPACE BETWEEN ANCHOR BARS. INSTALL BAR SPLICE PLATE AT OTHER END OF BAR SECTION. FASTEN ANCHOR BAR 12" O.C. THROUGH THE SLOTTED HOLES USING PROVIDED 2" FASTENERS. FIELD CUT SECTIONS AS IS NECESSARY.



7. FASCIA MITERS COVERS

INSTALL MITER COVERS FIRST. INSERT ONE SPLICE PLATE UNDER EACH END OF THE TWO PIECE MITER COVER. ENGAGE COVER WITH 90° TAB ONTO BOTTOM OF ANCHOR BAR AND ROTATE MITER COVER UP AND OVER ANCHOR BAR MITER UNTIL ENGAGED ALONG ENTIRE LENGTH OF THE ANCHOR BAR. REPEAT STEPS TO INSTALL MITER COVER WITHOUT THE 90° TAB.



8. FASCIA COVERS

INSTALL 12'-0" FASCIA COVER SECTIONS. ALLOW A 3/8" GAP BETWEEN FASCIA COVER SECTIONS. INSERT ONE SPLICE PLATE UNDER FAR END OF EACH FASCIA COVER SECTION. INSTALL COVER BY HOOKING LOWER EDGE OF COVER ONTO ANCHOR BAR AND ROTATING UP AND OVER ANCHOR BAR UNTIL ENGAGED ALONG ENTIRE LENGTH OF COVER SECTION. CONTINUE TO INSTALL COVER SECTIONS IN THIS MANNER, FIELD CUTTING WHERE NECESSARY USING A FINE TOOTH HACKSAW.

IMPORTANT !

BE SURE TO REMOVE PROTECTIVE FILM PRIOR TO INSTALLING EACH FASCIA SECTION.



Phone: 800-558-2162
Fax: 800-373-9156
www.metalera.com

DATE: 12/15/16
DRN BY: JJC
CKD BY: SAK

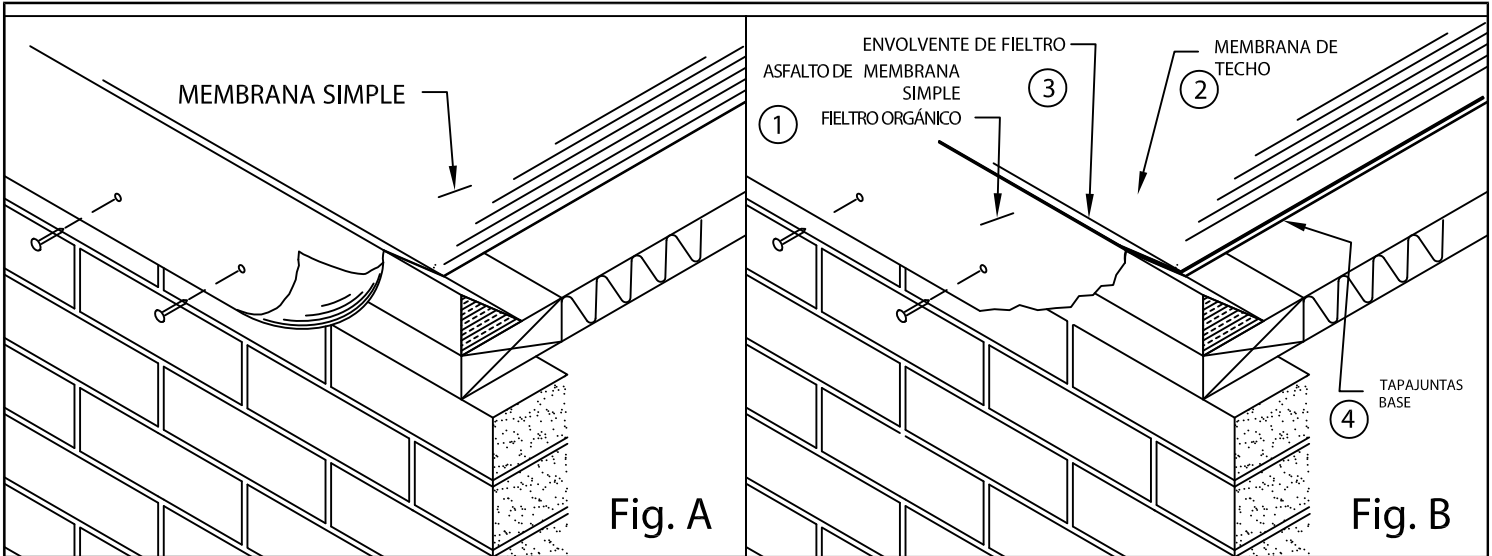
SHT.# 2 OF 2
DWG# 11110-24626

B

ANCHOR-TITE CANTED FASCIA

EXISTING BEVELED WOOD NAILER VERSION

INSTRUCCIONES DE INSTALACIÓN

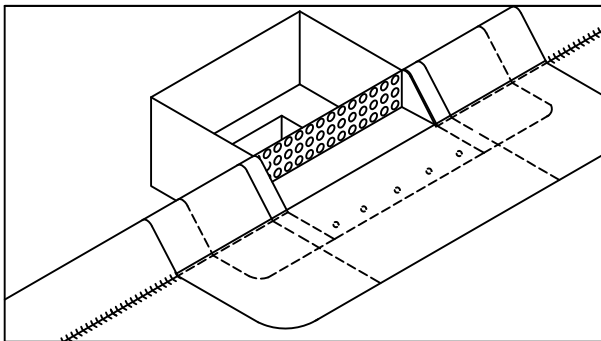


1. APLICACIÓN TÍPICA DE MEMBRANA DE TECHO

EN APLICACIÓN DE UNA SOLA CAPA DE MATERIAL DE TECHO (FIG. A) ES APLICADA SOBRE EL BANQUILLO Y SE EXTIENDE SOBRE LA CARA FRONTAL DE LA CLAVADORA ASEGURÁNDOSE DE QUE LA CLAVADORA QUEDE CUBIERTA. APLICACIONES ARMADAS O MODIFICADAS (FIG. B) LA PRIMERA CAPA DE TECHO SE EXTIENDE SOBRE LA CARA DE LA CLAVADORA Y EL MATERIAL TAPAJUNTAS DEBE EXTENDERSE POR EL BANQUILLO DEBAJO DE LA BARRA DE ANCLAJE MOLDEADA.

NOTA : SIGA LAS RECOMENDACIONES GENERALES DE LOS FABRICANTES DE MEMBRANA PARA TECHOS PARA LA APLICACIÓN DE LOS MATERIALES SOBRE EL BORDE DEL TECHO.

PRECAUCIÓN : LOS INSTALADORES DEBEN USAR GAFAS DE PROTECCIÓN DE LA VISTA PARA PREVENIR LESIONES GRAVES.

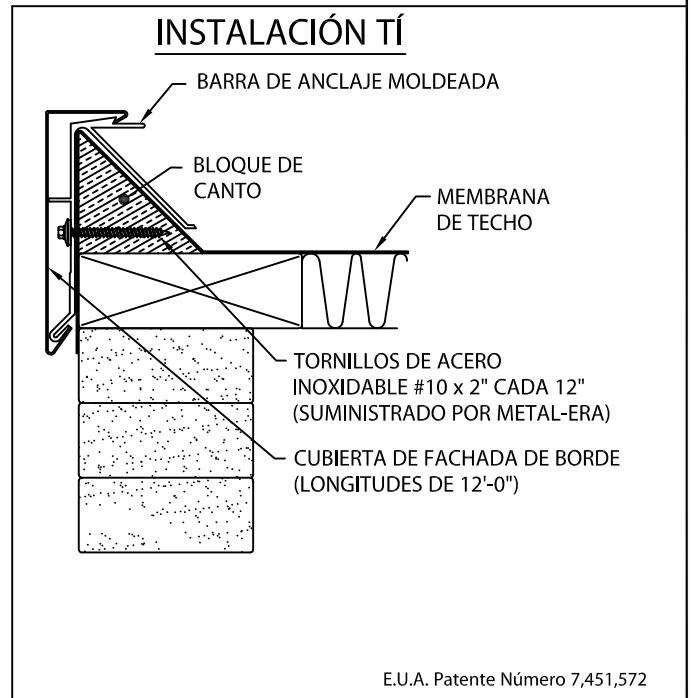


2. IMBORNALES

INSTALE LOS IMBORNALES DE ESCURRIMIENTO O DE BAJADA PLUVIAL (COMO CORRESPONDA) EN UBICACIONES PREDETERMINADAS.

NOTA : LA MEMBRANA DE TECHO SE INSTALA DEBAJO DEL IMBORNAL. LA PESTAÑA DEL IMBORNAL SE COLOCA EN UNA TIRA CONTINUA DE SELLADOR NO VULCANIZABLE.

NOTA : SIGA LAS RECOMENDACIONES GENERALES DE LOS FABRICANTES DE MEMBRANA PARA TECHOS PARA LA APLICACIÓN SOBRE EL CUBREJUNTAS EN EL IMBORNAL.

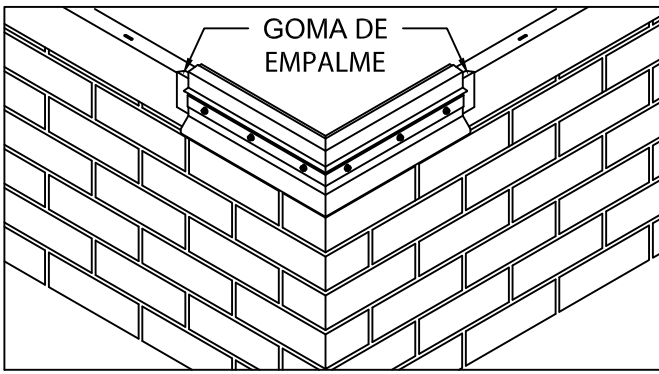


Teléfono: 800-558-2162
 Fax: 800-373-9156
 www.metalera.com

FECHA: 02/15/17
 DIB. POR: JAB
 REV. POR: SAK

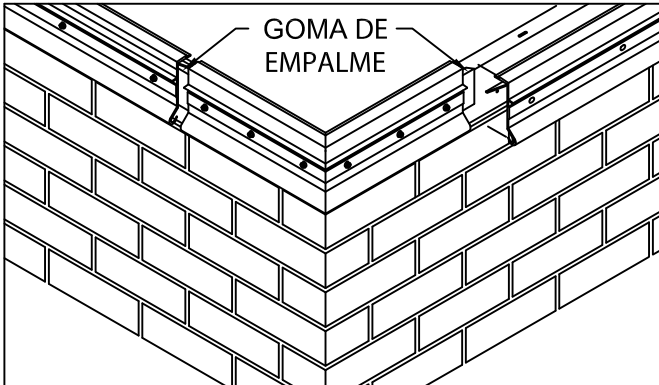
HOJA Núm. 1 DE 2
 DBJO Núm. 11110-24626

B



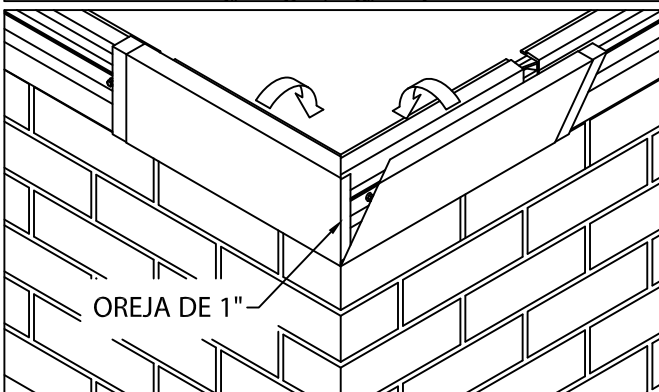
3. INSTALACIÓN DE BARRA DE INGLETE

INSTALL MITER ANCHOR BAR WITH ONE ANCHOR BAR SPLICE
 INSTALE LA BARRA DE INGLETE CON UNA GOMA DE EMPALME EN CADA LADA. ATORNILLE LA BARRA DE INGLETE USANDO TORNILLOS DE CABEZA HEXAGONAL DE 2" DE ACERO INOXIDABLE. LOS TORNILLOS Y LAS BROCAS SON SUMINISTRADOS POR METAL-ERA. A CONTINUACIÓN, UBIQUE E INSTALE LAS PLACAS DE ESCURRIMIENTO E IMBORNALES CON TORNILLOS Y GOMAS DE EMPALME.



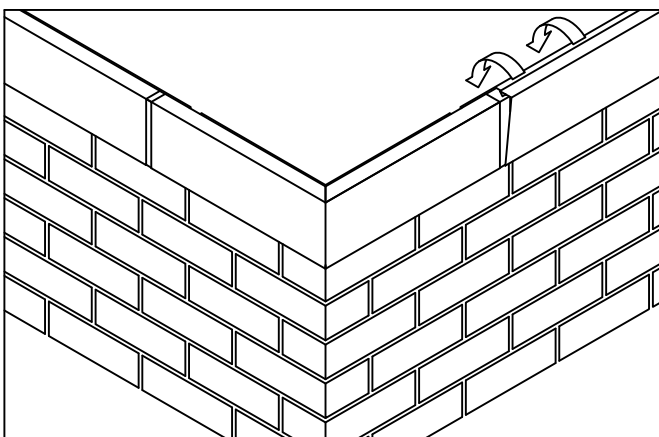
4. INSTALACION DE BARRA DE ANCLAJE

COLOQUE SECCIONES DE 12' DE BARRA DE ANCLAJE SOLAPANDO LAS GOMAS DE EMPALME. DEJE UN ESPACIO DE 3/8" ENTRE LAS BARRAS DE ANCLAJE. INSTALE LA GOMA EMPALME EN EL OTRO EXTREMO DE LA SECCIÓN DE LA BARRA DE ANCLAJE. SUJETE LA BARRA DE ANCLAJE CADA 12" ATRAVESÉ DE LAS RANURAS USANDO TORNILLOS DE 2" SUMINISTRADOS. CORETE EN CAMPO SECCIONES CUANDO SEA NECESARIO.



5. CUBIERTAS DE INGLETE DE FACHADA DE BORDE

INSTALE CUBIERTAS DE INGLETE DE FACHADA DE BORDE PRIMERO. INSERTE UNA PLACA DE EMPALME DEBAJO DE CADA EXTREMO DE LA CUBIERTA DE INGLETE DE DOS PIEZAS. ENGANCHE LA CUBIERTA CON OREJA EN LA PARTE INFERIOR DE LA BARRA DE ANCLAJE Y GIRE ARRIBA Y SOBRE LA BARRA DE ANCLAJE HASTA QUE QUEDE ENGANCHADA SOBRE LA LONGITUD ENTERA DE LA BARRA DE ANCLAJE. REPITA ESTOS PASO CON LA CUBIERTA DE INGLETE SIN OREJA.



6. CUBIERTAS DE FACHADA DE BORDE

INSTALE SECCIONES DE 12'0" DE CUBIERTAS DE FACHADA DE BORDE. DEJE UNA ABERTURA DE 3/8 ENTRE LAS SECCIONES DE CUBIERTA. INSERTE UNA PLACA DE EMPALME DEBAJO DEL EXTREMO ALEJADO DE CADA SECCIÓN DE CUBIERTA. INSTALE LA CUBIERTA ENGANCHANDO LA CUBIERTA EN LA PARTE INFERIOR DE LA BARRA DE ANCLAJE Y GIRANDO HAC ARRIBA HASTA QUE LA CUBIERTA QUEDE ENGANCHADA A LO LARGO DE LONGITUD ENTERA DE LA SECCIÓN DE CUBIERTA. CONTINÚE INSTALANDO SECCIONES DE CUBIERTA EN ESTA MANERA, CORTANDO EN CAMPO DONDE SEA NECESARIO USANDO UNA SEGUETA D DIENTES FINOS.

¡IMPORTANTE!

ASEGÚRESE DE QUITAR EL PLÁSTICO PROTECTOR ANTES DE INSTALAR CADA SECCIÓN DE FACHADA DE BORDE.