

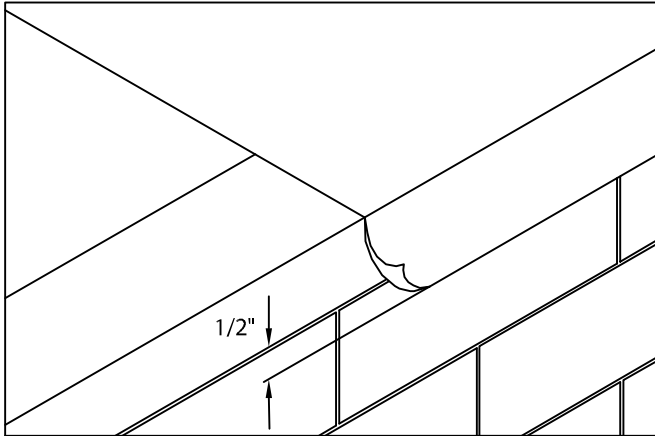


# PERMA-TITE SYSTEM 200 FASCIA

SINGLE-PLY APPLICATION, SNAP-ON VERSION

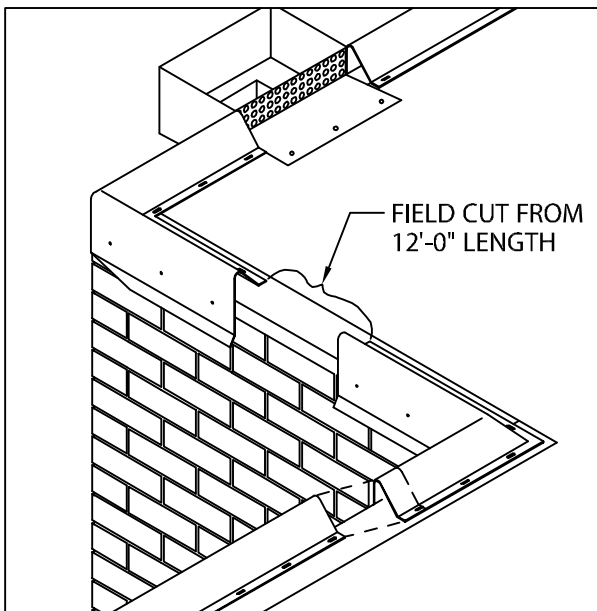
INSTALLATION INSTRUCTIONS

## FOR RADIUS INSTALLATION INSTRUCTIONS SEE PAGE 6



1. POSITION MEMBRANE OVER THE ROOF EDGE AND DOWN OUTSIDE FACE OF WALL, COVERING TREATED WOOD NAILER(S) COMPLETELY. ALLOW  $\frac{1}{2}$ " EXCESS MEMBRANE.

IMPORTANT! OUTSIDE EDGE OF TREATED WOOD NAILER(S) (MINIMUM 2 x 4) SHALL BE ALIGNED FLUSH WITH OR EXTEND SLIGHTLY PAST OUTERMOST EDGE OF WALL.



2. LOCATE AND INSTALL MITERS, NAILING THROUGH PRE-SLOTTED FASTENING HOLES ON TOP FLANGE ONLY. DETERMINE AND IDENTIFY LOCATION OF SCUPPERS. LEAVE GAP OF 14  $\frac{1}{2}$ " INCHES FOR SCUPPER LOCATIONS. NEXT LOCATE AND INSTALL SCUPPERS. SEE PAGES 4 AND 5 FOR DETAILED INSTRUCTIONS ON INSTALLING SCUPPERS. THEN INSTALL THE 12'-0" SECTIONS OF WATERDAM FROM RIGHT TO LEFT (AS SEEN FROM ROOF TOP) BY NAILING THROUGH SLOTTED HOLES PROVIDED PER JOB REQUIREMENTS. FIELD CUT SECTIONS AS NECESSARY. LAP WATERDAM JOINTS 1".

NOTE: DO NOT ATTACH FACE OF WATERDAM AT THIS TIME.

PROVIDED WATERDAM FASTENER: 1  $\frac{1}{4}$ " RING SHANK GALVANIZED ROOFING NAILS.

CAUTION : INSTALLERS SHALL WEAR PROTECTIVE EYEWEAR TO PREVENT SERIOUS INJURY.



Phone: 800-558-2162  
Fax: 800-373-9156  
www.metalera.com

DATE: 10/04/16  
DRN BY: JJC  
CKD BY: SAK

SHT.# 1 OF 7  
DWG# 11110-21524

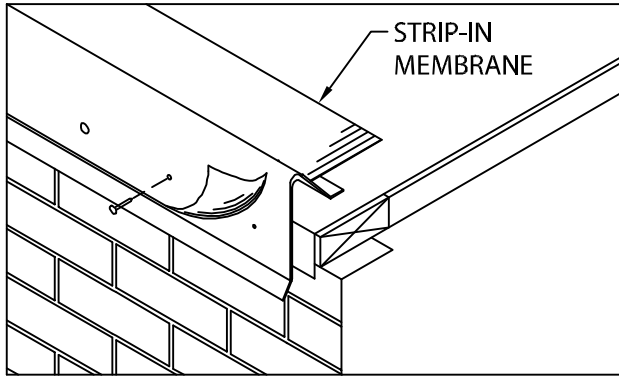
D



# PERMA-TITE SYSTEM 200 FASCIA

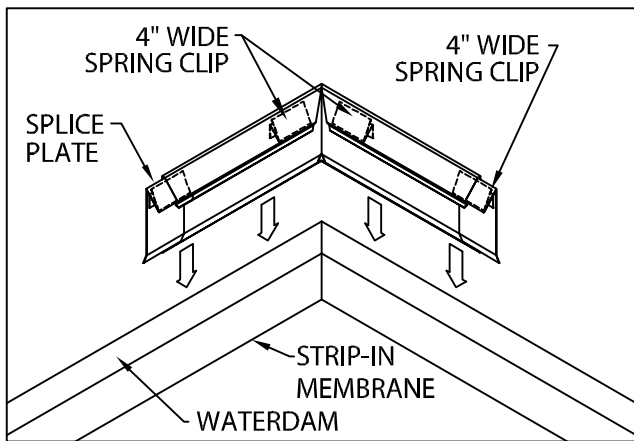
SINGLE-PLY APPLICATION, SNAP-ON VERSION

## INSTALLATION INSTRUCTIONS

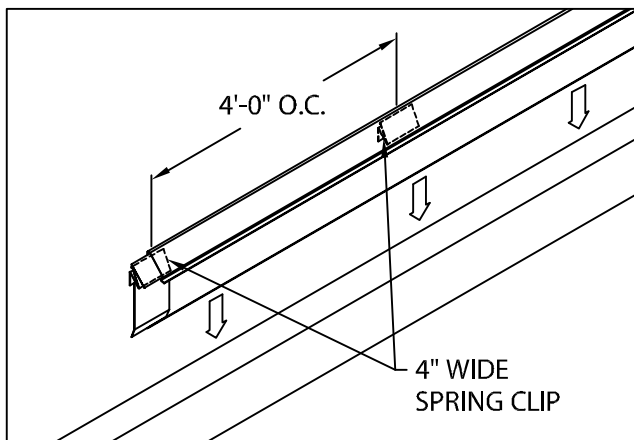


3. POSITION STRIP-IN MEMBRANE OVER AND DOWN WATERDAM FACE APPROXIMATELY 1" BELOW RAISED FASTENING HOLES (PROVIDED). TAKE CARE TO AVOID BRIDGING OF MEMBRANE. LOCATE AND NAIL MEMBRANE AT 12" O.C. THROUGH ALL RAISED HOLES ON OUTSIDE FACE USING 1 1/4" RING SHANK NAILS PROVIDED.

NOTE: FOLLOW GENERAL RECOMMENDATIONS OF THE STRIP-IN MEMBRANE MANUFACTURERS APPLICATION OF MATERIALS OVER THE ROOF EDGE.



4. INSTALL MITER COVERS FIRST. INSERT ONE SPLICE PLATE AND ONE 4" WIDE SPRING CLIP INTO EACH END OF MITER COVER, (SEE DETAIL ON PAGE 3 FOR PROPER SPRING INSTALLATION). PLACE TWO 4" WIDE SPRING CLIPS INTO CORNERS OF MITER AS SHOWN. INSTALL MITER COVERS BY PUSHING DOWNWARD UNTIL COVER IS ENGAGED ALONG ENTIRE MITER.



5. INSTALL 12'-0" FASCIA COVER SECTIONS. INSERT ONE SPLICE PLATE AND ONE 4" WIDE SPRING CLIP UNDER FAR END OF FASCIA COVER. PLACE 4" WIDE SPRING CLIPS INTO COVER AT 4'-0" O.C. INSTALL COVER BY PUSHING DOWNWARD UNTIL FASCIA COVER IS ENGAGED TO WATERDAM ALONG ENTIRE LENGTH. CONTINUE TO INSTALL FASCIA COVERS, LEAVING A 3/8" SPACE BETWEEN COVERS. FIELD CUT WHERE NECESSARY USING FINE TOOTH HACKSAW.

**CAUTION:** REMOVE PROTECTIVE FILM IMMEDIATELY AFTER INSTALLATION, WHERE APPLICABLE.

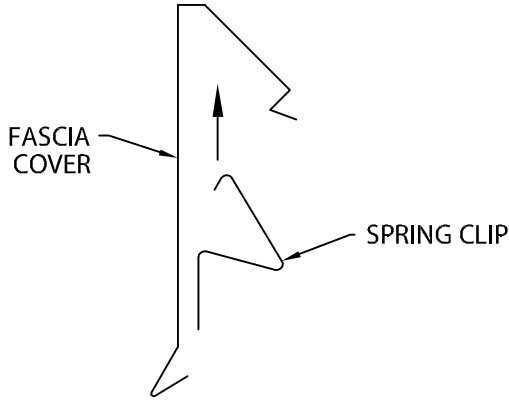


# PERMA-TITE SYSTEM 200 FASCIA

SINGLE-PLY APPLICATION, SNAP-ON VERSION

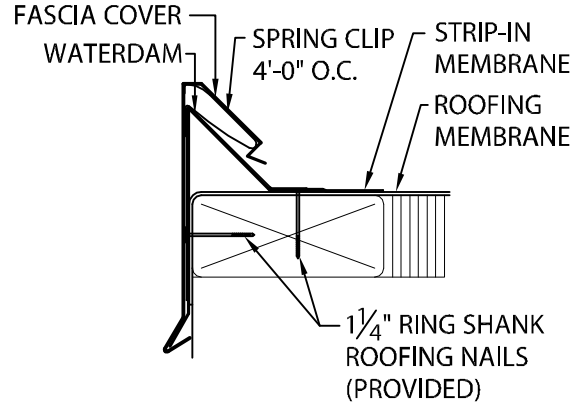
## INSTALLATION INSTRUCTIONS

### SPRING DETAIL



SIMPLY POSITION SPRING CLIP AS SHOWN AND PUSH STRAIGHT UP INTO COVER UNTIL SNAP LOCK OCCURS.

### TYPICAL INSTALLATION

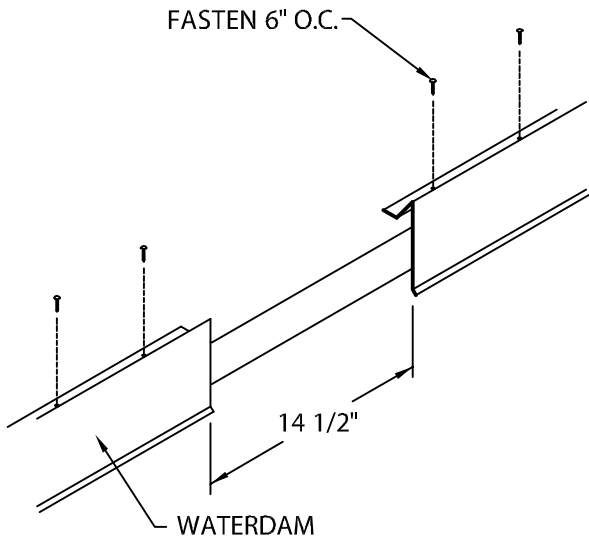




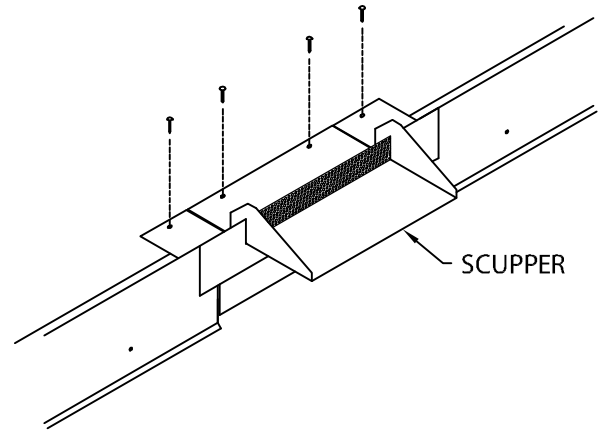
# PERMA-TITE SYSTEM 200 FASCIA

SINGLE-PLY APPLICATION, SNAP-ON VERSION

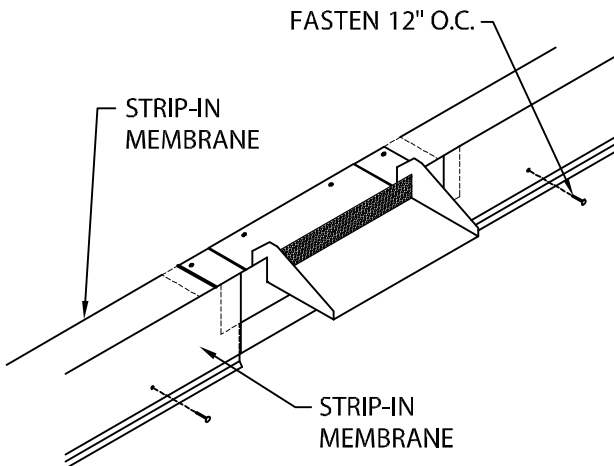
## SCUPPER INSTALLATION INSTRUCTIONS



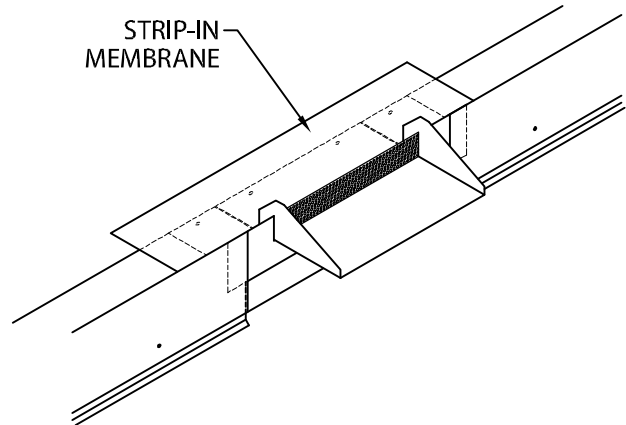
**STEP 1 - WATERDAM / ROOFING MEMBRANE**  
 DETERMINE LOCATION OF SCUPPER AND SPACE WATERDAM 14 1/2" APART. FASTEN WATERDAM FLANGE 6" O.C. WITH PROVIDED 1 1/4" RING SHANK ROOFING NAILS.



**STEP 2- SCUPPER**  
 INSTALL SCUPPER WITH PROVIDED 1 1/4" RING SHANK ROOFING NAILS. SET SCUPPER FLANGE IN A CONTINUOUS BEAD OF NON-CURING SEALANT.



**STEP 3 - WATERDAM**  
 POSITION STRIP-IN MEMBRANE OVER AND DOWN WATERDAM FACE APPROXIMATELY 1" BELOW RAISED FASTENING HOLES. TAKE CARE TO AVOID BRIDGING OF MEMBRANE. LOCATE AND NAIL MEMBRANE AT 12" O.C. THROUGH ALL RAISED HOLES ON OUTSIDE FACE USING 1 1/4" RING SHANK ROOFING NAILS PROVIDED.



**STEP 4 - STRIP-IN MEMBRANE**  
 STRIP-IN SCUPPER FLANGE.



Phone: 800-558-2162  
 Fax: 800-373-9156  
 www.metalera.com

DATE: 10/04/16  
 DRN BY: JJC  
 CKD BY: SAK

SHT.# 4 OF 7  
 DWG# 11110-21524

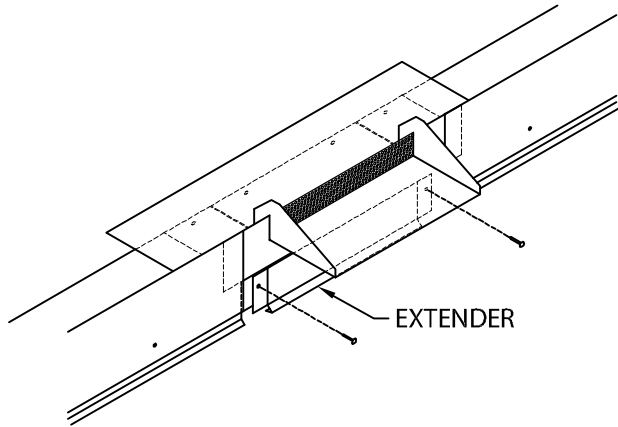
D



# PERMA-TITE SYSTEM 200 FASCIA

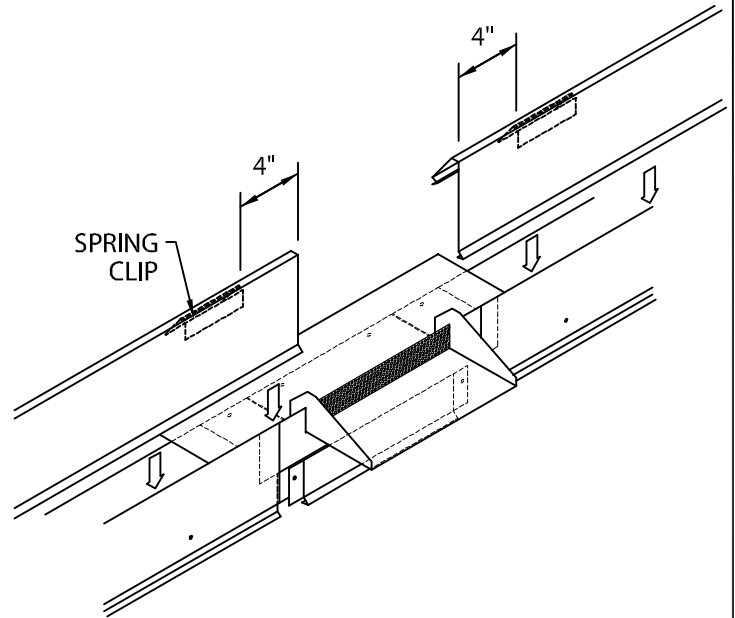
SINGLE-PLY APPLICATION, SNAP-ON VERSION

## SCUPPER INSTALLATION INSTRUCTIONS



### STEP 5- EXTENDER

CENTER EXTENDER BELOW SCUPPER AND FASTEN THROUGH PRE-SLOTTED HOLES WITH PROVIDED NAILS AS SHOWN.



### STEP 6- SPRING CLIP / FASCIA COVER

PLACE SPRING CLIPS 4" FROM END OF FASCIA COVER. INSTALL COVER BY PUSHING DOWNWARD UNTIL FASCIA COVER IS ENGAGED TO WATERDAM. FASCIA COVER SHOULD FIT TIGHT AGAINST SIDES OF SCUPPER.



Phone: 800-558-2162  
Fax: 800-373-9156  
www.metalera.com

DATE: 10/04/16

DRN BY: JJC

CKD BY: SAK

SHT.# 5 OF 7

DWG# 11110-21524

D



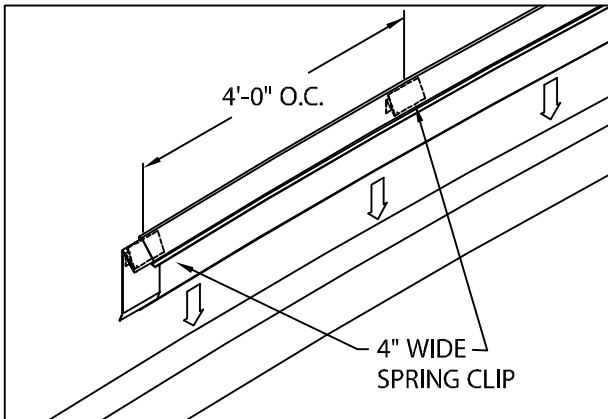
# PERMA-TITE SYSTEM 200 FASCIA

SINGLE-PLY APPLICATION, SNAP-ON VERSION

## RADIUS INSTALLATION INSTRUCTIONS

### RADIUS INSTALLATION INSTRUCTIONS

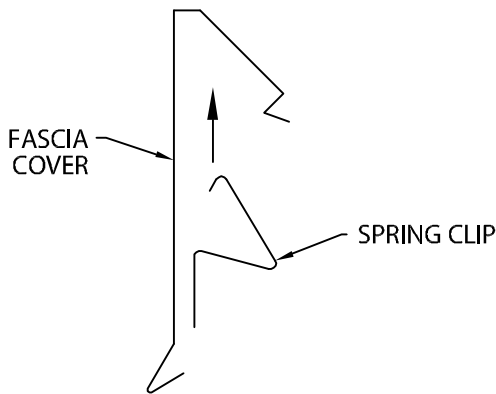
1. FOLLOW DIRECTIONS ON PAGES 1 AND 2 FOR INSTALLING WATERDAM, ROOF MEMBRANE AND STRIP-IN MEMBRANE.



2. INSTALL 12'-0" FASCIA COVER SECTIONS. INSERT ONE SPLICE PLATE AND ONE 4" WIDE SPRING CLIP UNDER FAR END OF FASCIA COVER. PLACE 4" WIDE SPRING CLIPS INTO COVER AT 4'-0" O.C. INSTALL COVER BY PUSHING DOWNWARD UNTIL FASCIA COVER IS ENGAGED TO WATERDAM ALONG ENTIRE LENGTH. CONTINUE TO INSTALL FASCIA COVERS, LEAVING A 3/8" SPACE BETWEEN COVERS. FIELD CUT WHERE NECESSARY USING FINE TOOTH HACKSAW.

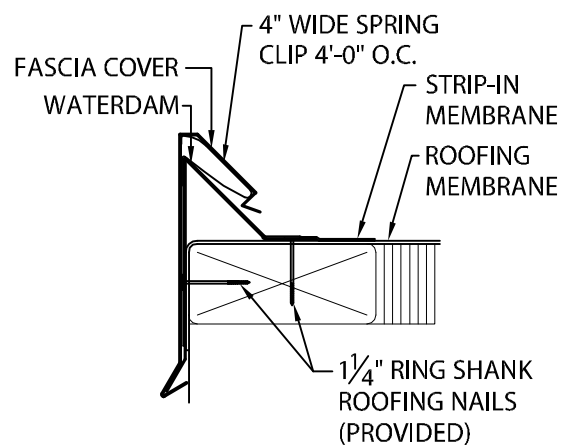
**CAUTION:** REMOVE PROTECTIVE FILM IMMEDIATELY AFTER INSTALLATION, WHERE APPLICABLE.

### SPRING DETAIL



SIMPLY POSITION SPRING CLIP AS SHOWN AND PUSH STRAIGHT UP INTO COVER UNTIL SNAP LOCK OCCURS.

### TYPICAL RADIUS INSTALLATION





# PERMA-TITE SYSTEM 200 FASCIA

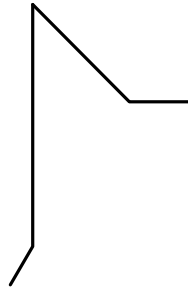
SINGLE-PLY APPLICATION, SNAP-ON VERSION

## INSTALLATION INSTRUCTIONS

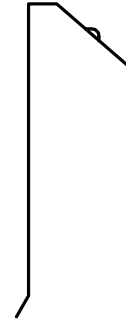
### COMPONENT LIST



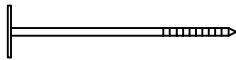
FASCIA COVER  
12'-0" LENGTHS



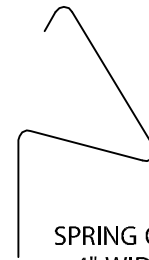
WATERDAM  
12'-0" LENGTHS



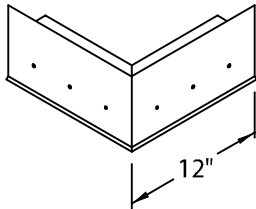
SPLICE PLATE  
3 1/2" WIDE



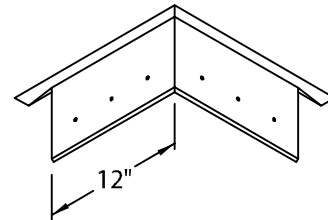
1 1/4" RING SHANK  
ROOFING NAIL



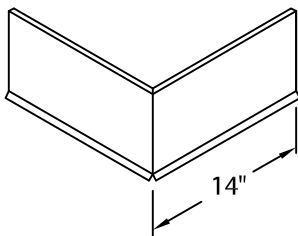
SPRING CLIP  
4" WIDE



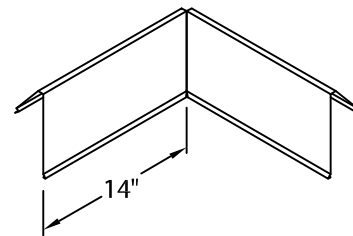
WATERDAM  
OUTSIDE MITER



WATERDAM  
INSIDE MITER



FASCIA COVER  
OUTSIDE MITER



FASCIA COVER  
INSIDE MITER



Phone: 800-558-2162  
Fax: 800-373-9156  
www.metalera.com

DATE: 10/04/16  
DRN BY: JJC  
CKD BY: SAK

SHT.# 7 OF 7  
DWG# 11110-21524

D

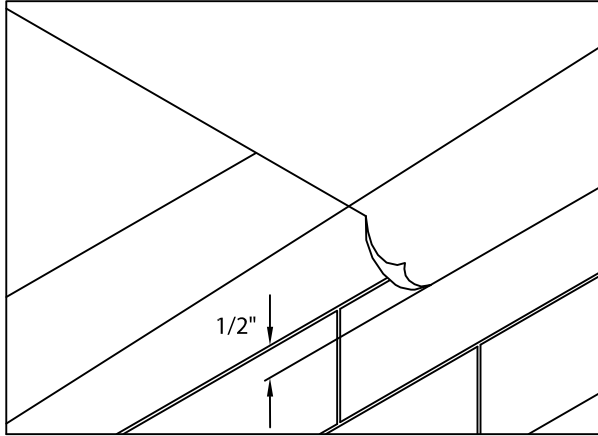


# PERMA-TITE SYSTEM 200 FASCIA

SINGLE-PLY APPLICATION, SNAP-ON VERSION

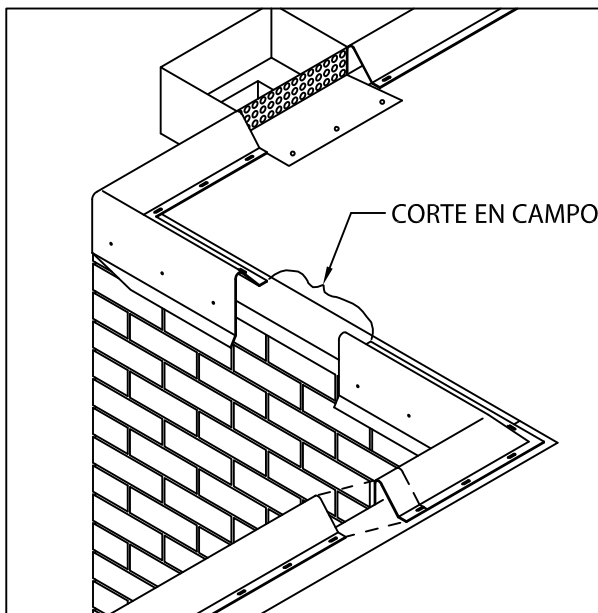
INSTRUCCIONES DE INSTALACIÓN

## PARA INSTRUCCIONES DE INSTALACIÓN RADIAL CONSULTE LA PÁGINA 6



1. COLOQUE LA MEMBRANA SOBRE EL BORDE DEL TECHO Y BAJANDO POR LA CARA EXTERIOR DE LA PARED, CUBRIENDO LA CLAVADORA(S) DE MADERA TRATADA COMPLETAMENTE. DEJE UN EXCEDENTE DE 1/2" MEMBRANA.

IMPORTANTE! BORDE EXTERNO DE LA MADERA TRATADA CLAVADORA(S) (2 X 4 MINIMO) DEBE ESTAR ALINEADA AL RAS CON O EXTENDERSE LIGERAMENTE MAS ALLA DEL BORDE MAS EXTERNO DE LA PARED.



2. UBIQUE E INSTALE INGLETES, CLAVANDO A TRAVÉS DE LOS AGUJEROS DE SUJECIÓN PRE-RANURADOS SOLO EN LA PESTAÑA SUPERIOR. DETERMINE E IDENTIFIQUE LA UBICACIÓN DE LOS IMBORNALES. DEJE UNA ABERTURA DE 14 1/2" PARA LAS UBICACIONES DE LOS IMBORNALES. A CONTINUACIÓN, UBIQUE E INSTALE LOS IMBORNALES. CONSULTE LAS PAGINAS 4 Y 5 PARA INSTRUCCIONES DETALLADAS PARA LA INSTALACIÓN DE IMBORNALES. LUEGO INSTALE LAS SECCIONES DE 12'0" DE DIQUE DE AGUA DE DERECHA A IZQUIERDA (VISTO DESDE EL TECHO) CLAVANDO A TRAVÉS DE LAS RANURAS CONFORME A LOS REQUERIMIENTOS DEL TRABAJO. CORTE EN CAMPO DONDE SEA NECESARIO. EMPALME LAS UNIONES DE DIQUE DE AGUA 1".

NOTA: NO SUJETE LA CARA DE DIQUE DE AGUA EN ESTE MOMENTO.

TORNILLO DE DIQUE DE AGUA SUMINISTRADO: CLAVOS PARA TECHO DE VASTAGO ANILLADO GALVANIZADOS DE 1 1/4".

PRECAUCION: LOS INSTALADORES DEBEN USAR GAFAS DE PROTECCION DE LA VISTA PARA PREVENIR LESIONES GRAVES.



Teléfono: 800-558-2162  
Fax: 800-373-9156  
www.metalera.com

FECHA: 02/22/17  
DIB. POR: JAB  
REV. POR: SAK

HOJA Núm. 1 DE 7  
DBJO Núm. 11110-21524

D

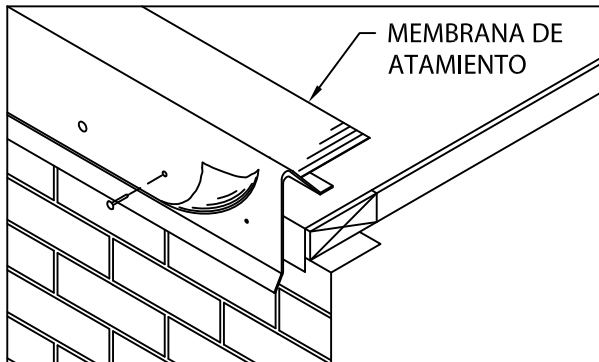




# PERMA-TITE SYSTEM 200 FASCIA

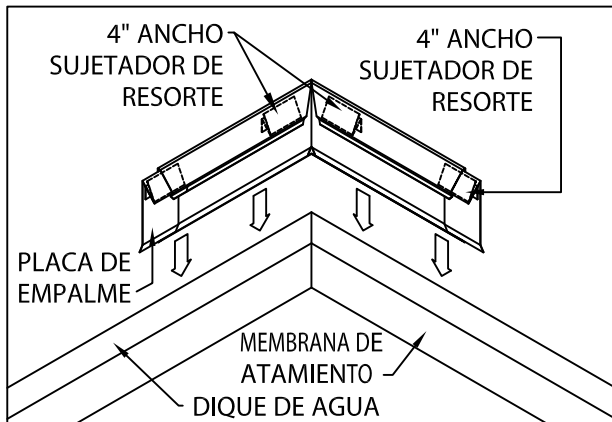
SINGLE-PLY APPLICATION, SNAP-ON VERSION

INSTRUCCIONES DE INSTALACIÓN

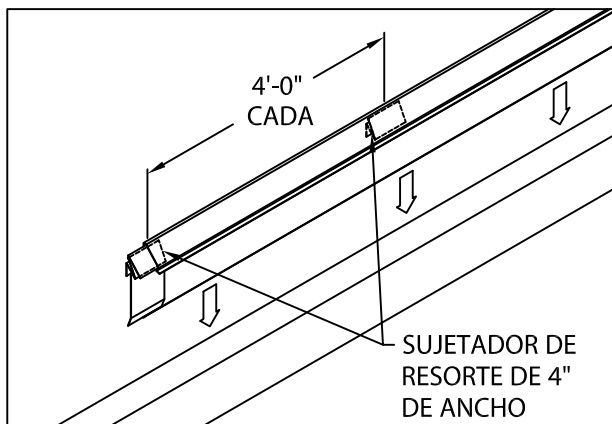


3. COLOQUE LA MEMBRANA DE ATAMIENTO POR ENCIMA Y BAJANDO POR LA CARA DEL DIQUE DE APROXIMADAMENTE 1" POR DEBAJO DE LOS AGUJEROS DE SUJECION ELEVADOS. TENGA CUIDADO DE EVITAR HACER PUENTE DE LA MEMBRANA. UBIQUE Y CLAVE LA MEMBRANA CADA 12" A TRAVES DE TODOS LOS AGUJEROS ELEVADOS EN LA CARA EXTERNA USANDO LOS CLAVOS DE TECHO DE VASTAGO ANILLADO DE 1 1/4" SUMINISTRADOS.

NOTA: SIGA LAS RECOMENDACIONES GENERALES DE LOS FABRICANTES DE MEMBRANA DE ATAMIENTO PARA LA APLICACION DE LOS MATERIALES SOBRE EL BORDE DEL TECHO.



4. INSTALE LAS CUBIERTAS DE INGLETE PRIMERO. INSERTE UNA PLACA DE EMPALME Y UN RESORTE DE 4" DE ANCHO DEBAJO DE CADA EXTREMO DE LA CUBIERTA DE INGLETE (VEA LA PAGINA 3 POR INSTRUCCION PARA INSTALAR LOS RESORTES). COLOQUE DOS SUJETADORES DE RESORTES DE 4" DE ANCHO EN LOS EXTREMOS DE LA CUBIERTA DE INGLETE COMO SE MUESTRA. INSTALE CUBIERTAS DE INGLETE EMPUJANDO HACIA ABAJO HASTA QUE LA CUBIERTA QUEDE ENGANCHADA A LO LARGO DEL INGLETE ENTERO.



5. INSTALE SECCIONES DE CUBIERTA DE FACHADA DE BORDE DE 12'-0". INSERTE UNA PLACA DE EMPALME Y UN RESORTE DE 4" DE ANCHO DEBAJO DEL EXTREMO ALEJADO DE LA CUBIERTA DE FACHADA DE BORDE, MITAD EXPUESTA. PONGA SUJETADORES DE 4" DE ANCHO EN LA CUBIERTA CADA 4'-0". INSTALE LA CUBIERTA EMPUJANDO HACIA ABAJO HASTAQUE LA CUBIERTA DE FACHADA DE BORDE ENGANCHE EN EL DIQUE DE AGUA A LO LARGO DE LA LONGITUD ENTERA. CONTINUE INSTALANDO LAS CUBIERTAS DE FACHADA DE BORDE, DEJANDO UN ESPACIO DE 38" ENTRE LAS CUBIERTAS. RECORTE EN CAMPO DONDE SEA NECESARIO USANDO UNA SEGUETA DE DIENTES FINOS.

**PRECAUCION:** QRITE EL PLASTICO PROTECTOR INMEDIATAMENTE DESPUES DE LA INSTALACION, DONDE SEA APLICABLE.

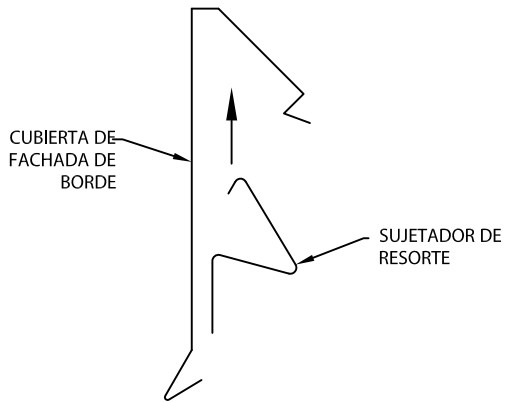


# PERMA-TITE SYSTEM 200 FASCIA

SINGLE-PLY APPLICATION, SNAP-ON VERSION

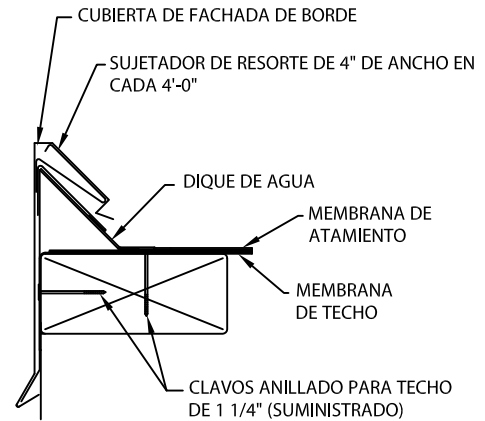
INSTRUCCIONES DE INSTALACIÓN

## DETALLE DEL RESORTE



SIMPLEMENTE COLOQUE EL SUJETADOR DE RESORTE COMO SE MUESTRA Y EMPUJE HACIA ARRIBA HASTA QUE LA CUBIERTA QUEDE ASEGURADA, EN LA CUBIERTA.

## INSTALACIÓN TÍPICA

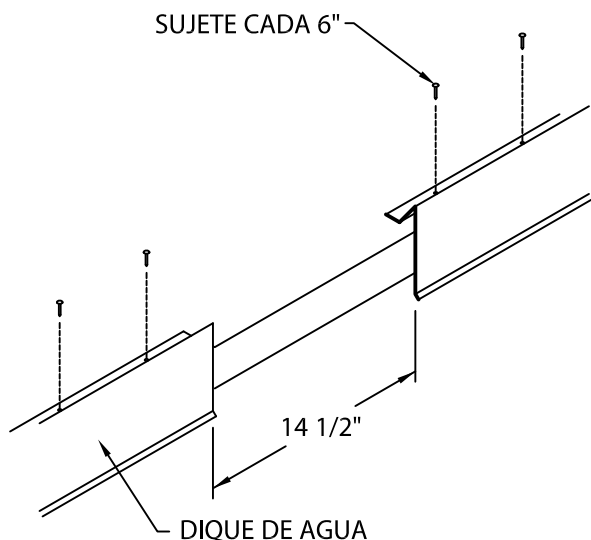




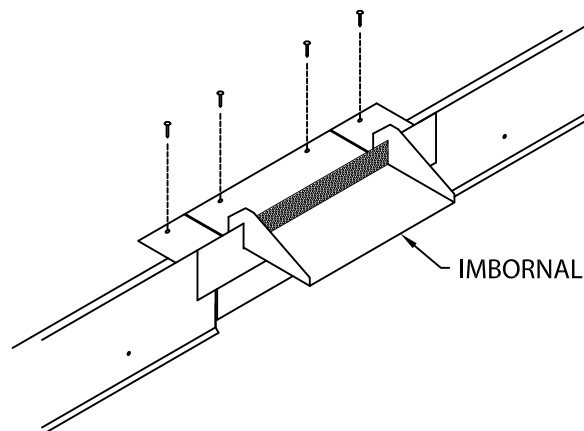
# PERMA-TITE SYSTEM 200 FASCIA

SINGLE-PLY APPLICATION, SNAP-ON VERSION

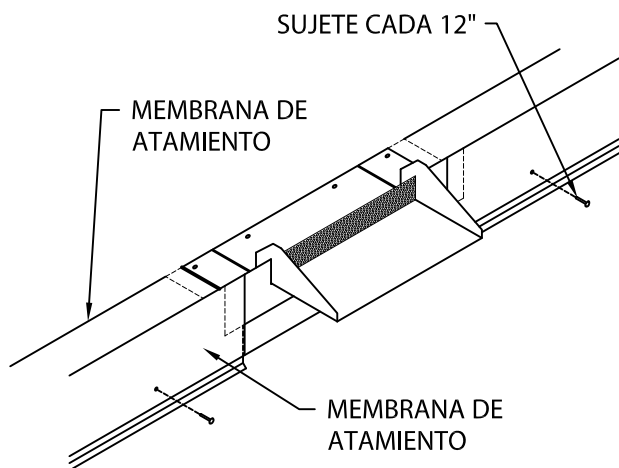
SCUPPER INSTRUCCIONES DE INSTALACIÓN



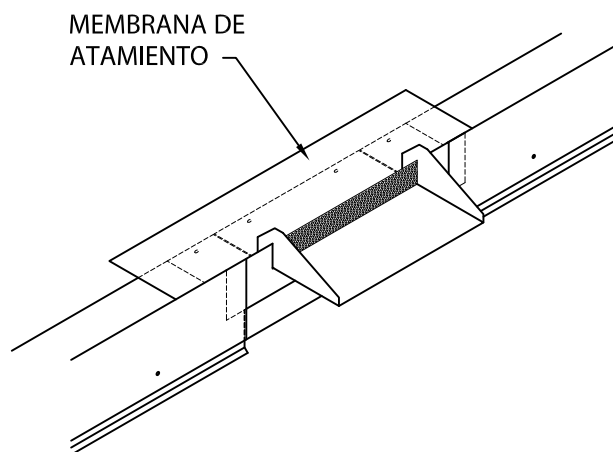
**PASO 1 - DIQUE DE AGUA/ MEMBRANA DE TECHO**  
 DETERMINE LA UBICACION DEL IMBORNAL Y SEPRE 14 1/2" EL DIQUE DE AGUA COMO SE MUESTRA. SUJETE LA PESTAÑA DEL DIQUE DE AGUA CADA 6". CON LOS CLAVOS PARA TECHO DE VASTAGO ANILLADO DE 1 1/4".



**PASO 2- IMBORNAL**  
 INSTALE EL IMBORNAL CON LOS CLAVOS PARA TECHO DE VASTAGO ANILLADO DE 1 1/4". LA PESTAÑA DEL IMBORNAL SE COLOCA EN UNA TIRA CONTINÚA DE SELLADOR NO VULCANIZABLE (POR TERCEROS).



**PASO 3 - DIQUE DE AGUA**  
 COLOQUE MEMBRANA DE ATAMIENTO SOBRE Y BAJANDO POR LA CARA DE EL DIQUE DE AGUA APROXIMADAMENTE 1" DEBAJO DE LAS AGUJEROS DE SUJECIÓN LEVANTADOS. CUIDADO DE NO HACER PUENTE LA MEMBRANA. UBIQUE Y CLAVE LA MEMBRANA CADA 12" ATRAVES DE LOS AGUJEROS DE SUJECIÓN LEVANTADOS USANDO CLAVOS DE TECHO ANILLADOS DE 1 1/4" SUMINISTRADOS.



**PASO 4 - MEMBRANA DE ATAMIENTO**  
 USANDO FAJAS DE TAPAJUNTAS ATE LA PESTAÑA AL TECHO.



Teléfono: 800-558-2162  
 Fax: 800-373-9156  
 www.metalera.com

FECHA: 02/22/17  
 DIB. POR: JAB  
 REV. POR: SAK

HOJA Núm. 4 DE 7  
 DBJO Núm. 11110-21524

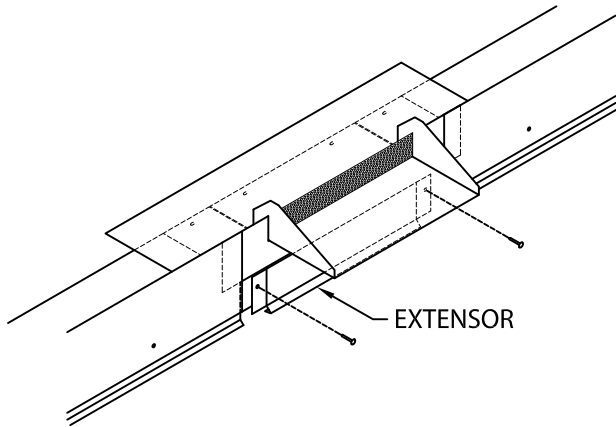
D



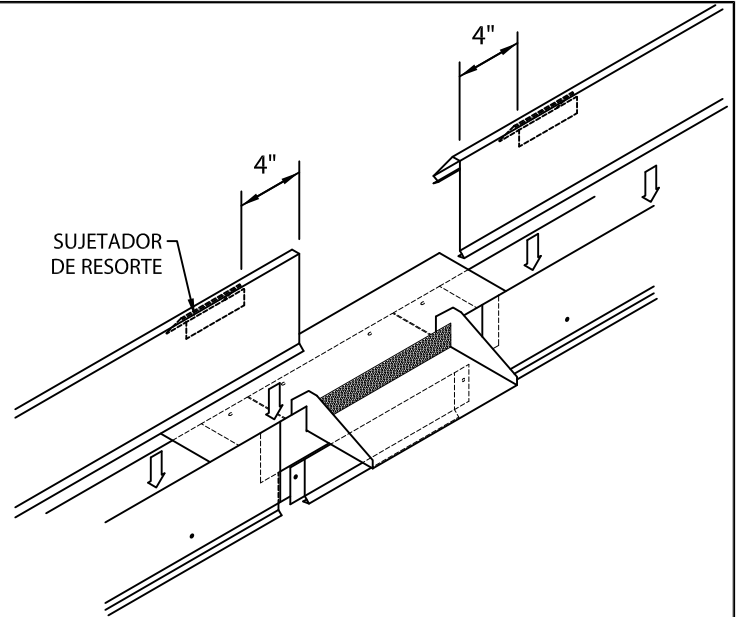
# PERMA-TITE SYSTEM 200 FASCIA

SINGLE-PLY APPLICATION, SNAP-ON VERSION

SCUPPER INSTRUCCIONES DE INSTALACIÓN



PASO 5 - CENTRE EL EXTENSOR DE BAJO DEL IMBORNAL Y SUJETE A TRAVES DE LOS AGUJEROS PRE-PERFORADOS CON LOS CLAVOS SUMINISTRADOS COMOSE MUESTRA.



PASO 6 - COLOQUE LOS SUJETADORES DE RESORTE 4" DESDE EL EXTREMO DE LA CUBIERTA DE FACHADA DE BORDE. INSTALE LA CUBIERTA EMPUJANDO HACIA ABAJO HASTA QUE LA CUBIERTA DE FACHADA DE BORDE ENGANCHE EN EL DIQUE DE AGUA. LA CUBIERTA DE FACHADA DE BORDE DEBE QUEDAR AJUSTADA CONTRA LOS LADOS DEL IMBORNAL.



# PERMA-TITE SYSTEM 200 FASCIA

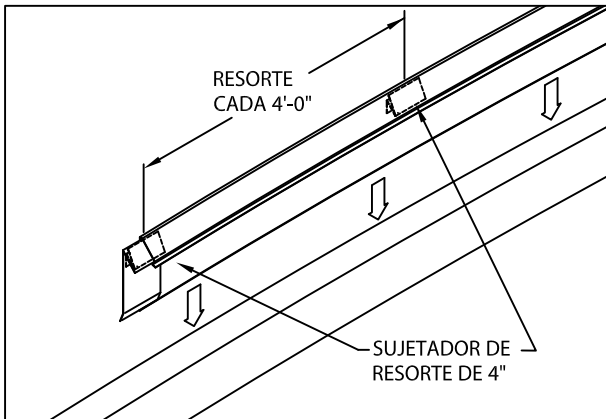
SINGLE-PLY APPLICATION, SNAP-ON VERSION

RADIUS INSTRUCCIONES DE INSTALACIÓN

## INSTRUCCIONES DE INSTALACIÓN RADIAL

1. SIGA LAS INSTRUCCIONES EN LA PAGINA 1 PARA INSTALAR EL DIQUE DE AGUA Y LA MEMBRANA DEL TECHO.

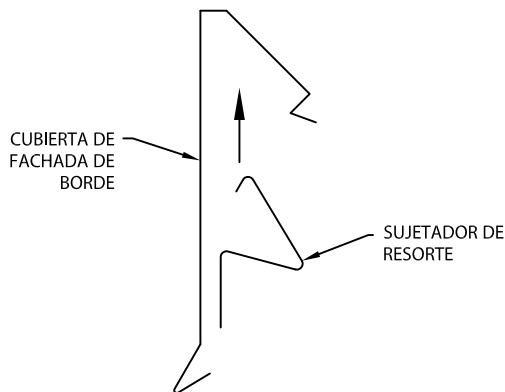
2. INSTALE SECCIONES DE CUBIERTA DE FACHADA DE BORDE DE 12'-0". INSERTE UNA PLACA DE EMPALME Y UN RESORTE DE 4" DE ANCHO DEBAJO DEL EXTREMO ALEJADO DE LA CUBIERTA DE FACHADA DE BORDE, MITAD EXPUESTA. PONGA SUJETADORES DE RESORTE DE 4" DE ANCHO EN LA CUBIERTA CADA 2'-0" INSTALE LA CUBIERTA EMPUJANDO HACIA ABAJO HASTA QUE LA CUBIERTA DE FACHADA DE BORDE ENGANCHE EN EL DIQUE DE AGUA A LO LARGO DE LA LONGITUD ENTERA. CONTINUE INSTALANDO LAS CUBIERTAS DE FACHADA DE BORDE, DEJANDO UN ESPACIO DE 38" ENTRE LAS CUBIERTAS. RECORTE EN CAMPO DONDE SEA NECESARIO USANDO UNA SEGUETA DE DIENTES FINOS.



### PRECAUCION:

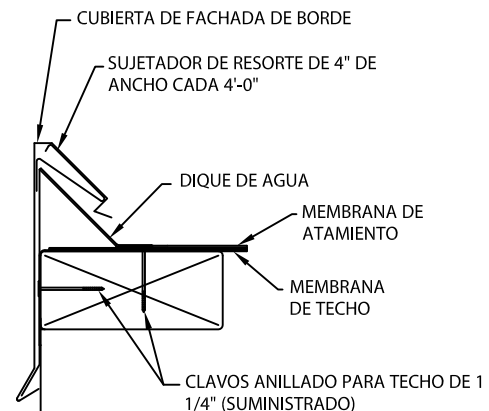
QUITE EL PLASTICO PROTECTOR INMEDIATAMENTE DESPUES DE LA INSTALACION, DONDE SEA APLICABLE.

### DETALLE DEL RESORTE



SIMPLEMENTE COLOQUE EL SUJETADOR DE RESORTE COMO SE MUESTRA Y EMPUJE HACIA ARRIBA HASTA QUE LA CUBIERTA QUEDE ASEGURADA.

### INSTALACIÓN RADIAL TÍPICA



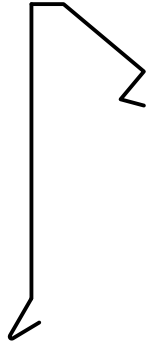


# PERMA-TITE SYSTEM 200 FASCIA

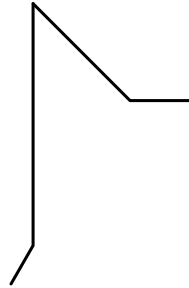
SINGLE-PLY APPLICATION, SNAP-ON VERSION

INSTRUCCIONES DE INSTALACIÓN

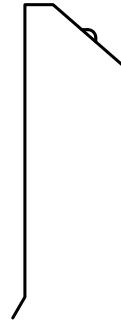
## LISTA DE COMPONENTES



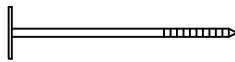
CUBIERTA DE FACHADA DE BORDE  
LONGITUDES 12'-0"



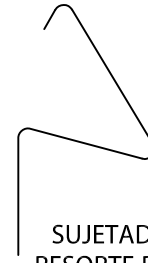
DIQUE DE AGUA  
LONGITUDES 12'-0"



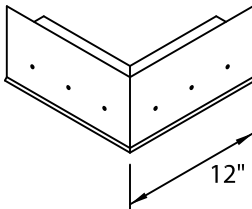
PLACA DE EMPALME  
3 1/2" DE ANCHO



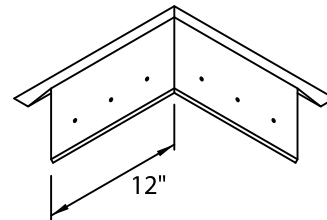
CLAVO PARA TECHO  
DE 1 1/4"



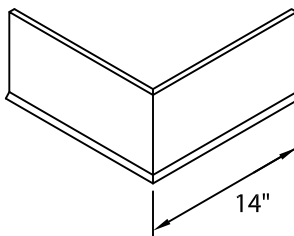
SUJETADOR DE  
RESORTE DE 4" DE  
ANCHO



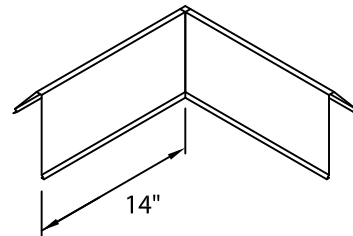
INGLETE EXTERNO DE  
DIQUE DE AGUA



INGLETE INTERNO DE  
DIQUE DE AGUA



INGLETE EXTERIOR DE CUBIERTA DE  
FACHADA DE BORDE



INGLETE INTERIOR DE CUBIERTA  
DE FACHADA DE BORDE



Teléfono: 800-558-2162  
Fax: 800-373-9156  
www.metalera.com

FECHA: 02/22/17  
DIB. POR: JAB  
REV. POR: SAK

HOJA Núm. 7 DE 7  
DBJO Núm. 11110-21524

D