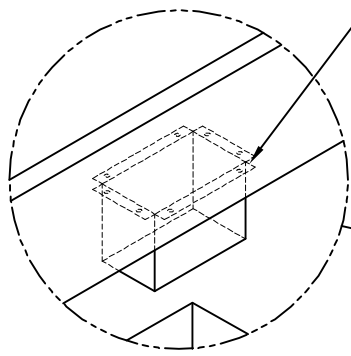


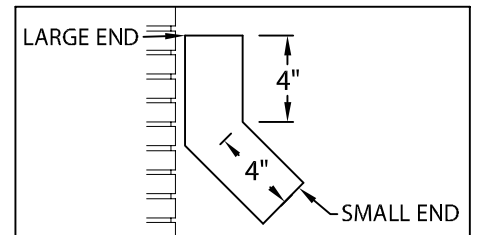
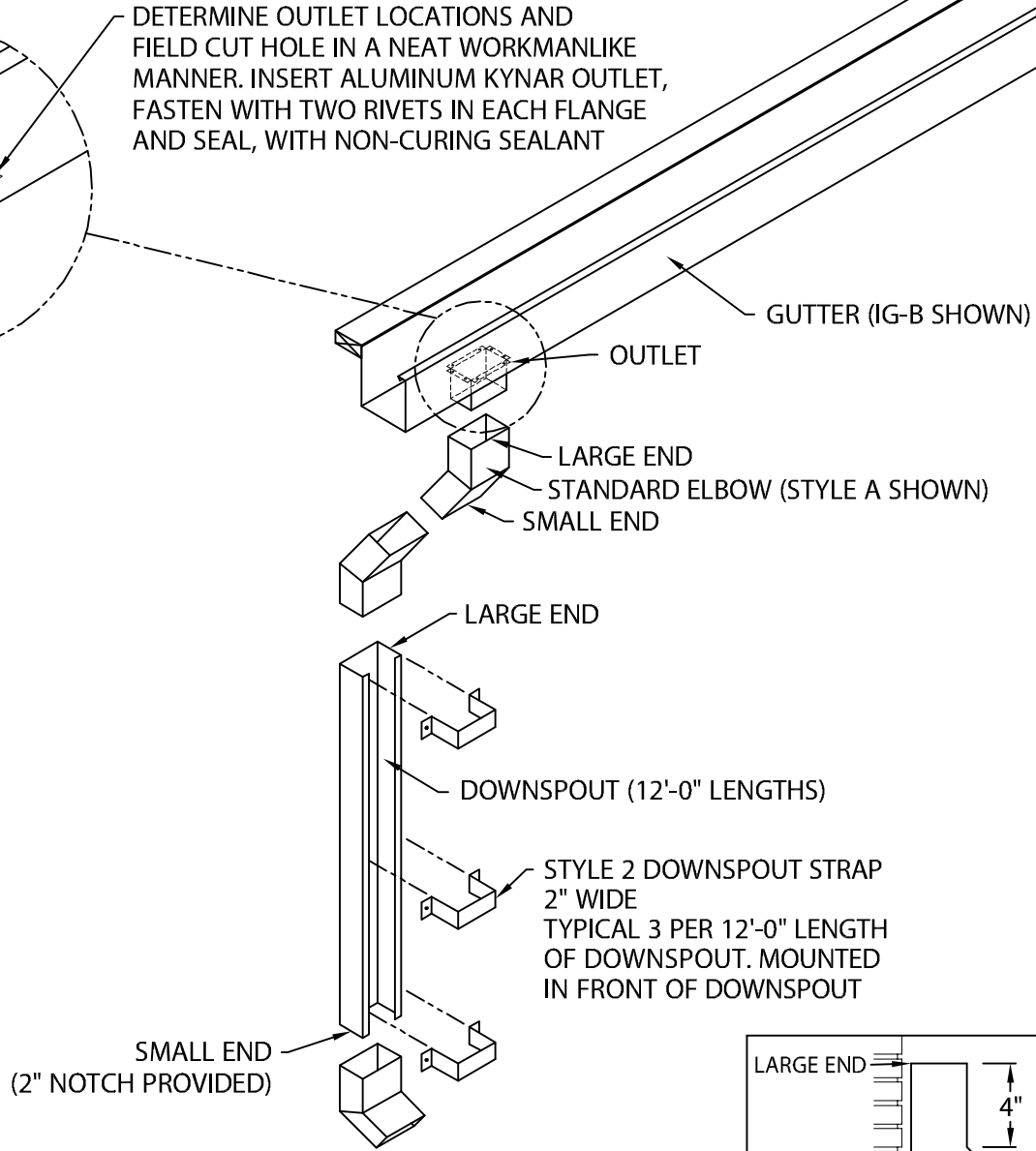
# INDUSTRIAL DOWNSPOUT

OPEN DOWNSPOUT, STYLE 2 DOWNSPOUT STRAP VERSION

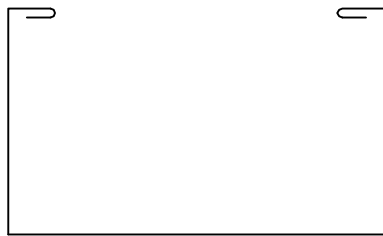
## INSTALLATION INSTRUCTIONS



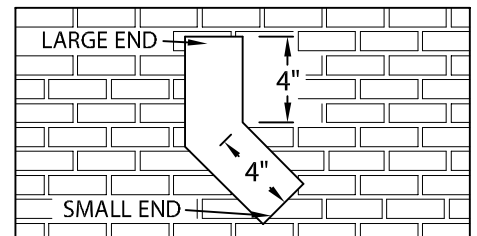
DETERMINE OUTLET LOCATIONS AND FIELD CUT HOLE IN A NEAT WORKMANLIKE MANNER. INSERT ALUMINUM KYNAR OUTLET, FASTEN WITH TWO RIVETS IN EACH FLANGE AND SEAL, WITH NON-CURING SEALANT



STYLE A DOWNSPOUT



DOWNSPOUT SECTION

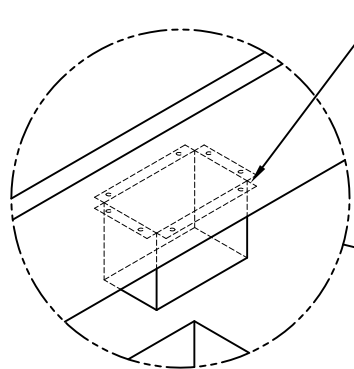


STYLE B DOWNSPOUT

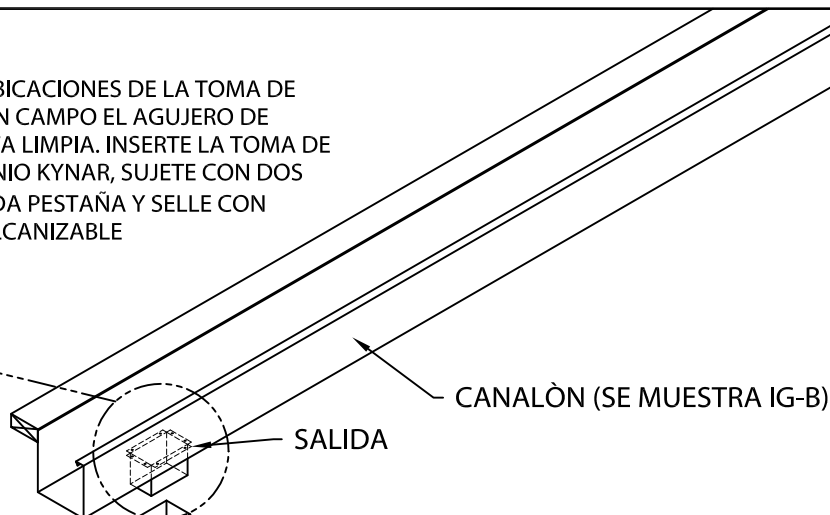
# INDUSTRIAL DOWNSPOUT

## OPEN DOWNSPOUT, STYLE 2 DOWNSPOUT STRAP VERSION

### INSTRUCCIONES DE INSTALACIÓN



DETERMINE LAS UBICACIONES DE LA TOMA DE SALIDA Y CORTE EN CAMPO EL AGUJERO DE MANERA CORRECTA LIMPIA. INSERTE LA TOMA DE SALIDA DE ALUMINIO KYNAR, SUJETE CON DOS REMACHES EN CADA PESTAÑA Y SELLE CON SELLADOR NO VULCANIZABLE



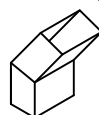
CANALÓN (SE MUESTRA IG-B)

SALIDA

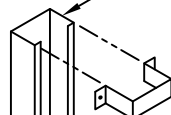
EXTREMO GRANDE

CODO ESTÁNDAR (SE MUESTRA EL ESTILO A)

EXTREMO PEQUEÑO



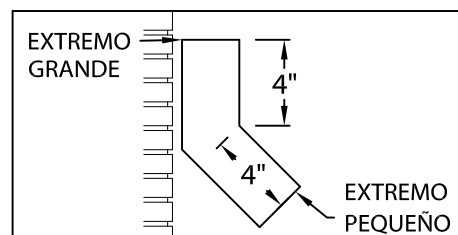
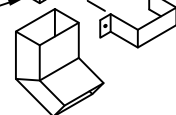
EXTREMO GRANDE



CAÑO DE BAJADA PLUVIAL (LONGITUDES DE 12'-0")

ABRAZADERA DE 2" DE ANCHO PARA CAÑO DE BAJADA PLUVIAL ESTILO 2, TÍPICO 3 POR CADA LONGITUD DE 12'-0" DE CAÑO DE BAJADA PLUVIAL. MONTADO EN FRENTE DEL CAÑO DE BAJADA PLUVIAL

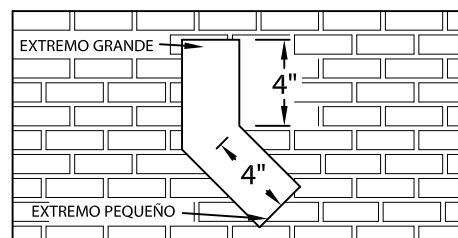
EXTREMO PEQUEÑO (MUESCA DE 2" SUMINISTRADA)



CAÑO DE BAJADA PLUVIAL ESTILO A



SECCIÓN DE CAÑO DE BAJADA PLUVIAL



CAÑO DE BAJADA PLUVIAL ESTILO B